



COÛTS D'ACHAT



**FRAIS DE LIVRAISON
FOURNISSEUR**



**FRAIS DE
CONDITIONNEMENT**



**PRIX DE VENTE
HORS TAXE**



**TAXE SUR LA VALEUR
AJOUTÉE 20%**



**TAXE SUR LA VALEUR
AJOUTÉE 5.5%**



**PRIX DE VENTE
T.T.C**



MARGE



TAUX DE MARQUE



FRAIS DE LIVRAISON
CLIENT



TAUX DE MARGE

100

/ 100



PRIX PRODUIT



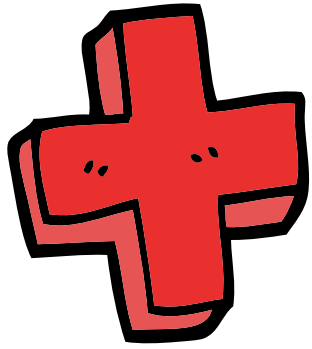
QUANTITÉ
PRODUIT



REMISE



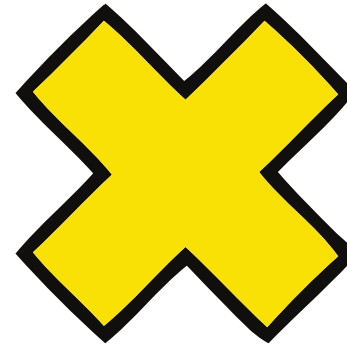
COEFFICIENT
MULTIPLICATEUR



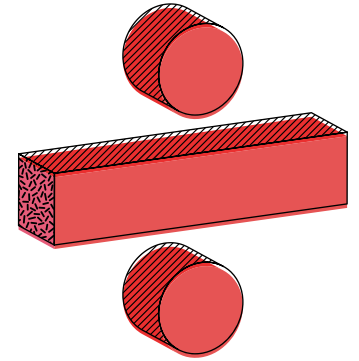
ADDITION



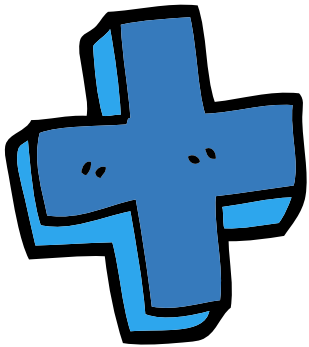
SOUSTRACTION



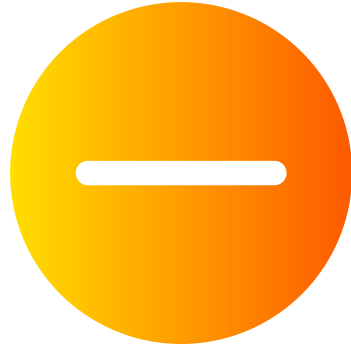
MULTIPLICATION



DIVISION



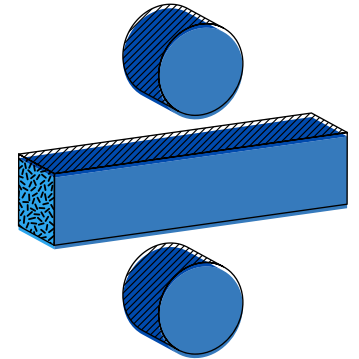
ADDITION



SOUSTRACTION



MULTIPLICATION



DIVISION



EGAL



**MONTANT
DE LA TVA**



**MONTANT DE LA
REMISE**



REMISE



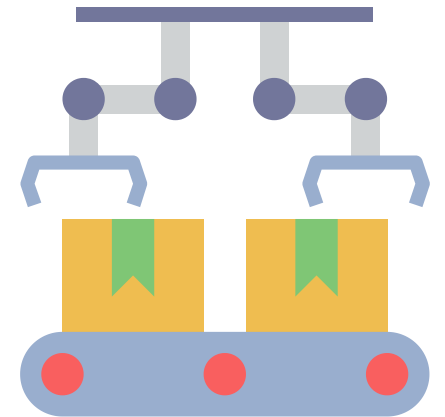
COÛT DE REVIENT



1



**COÛT DE
DISTRIBUTION**



**COÛT DE
PRODUCTION**