

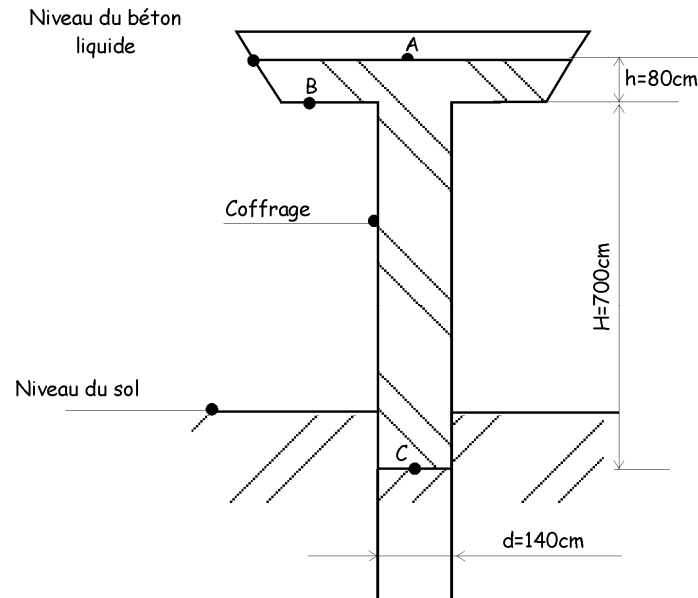
Statique des fluides	3
Principe fondamental de l'hydrostatique.....	3
BTS Géomètre topographe 2001 :	3
BTS Bâtiment 1999.....	4
BTS Travaux publics 2004.....	4
BTS Conception et Réalisation de Carrosserie et Réalisation d'Ouvrages Chaudronnés2004.....	5
Théorème d'Archimède.....	6
BTS Bâtiment 1999.....	6
BTS Charpente couverture 2001.....	6
BTS Bâtiment (métropole) 2001.....	7
BTS Assistant en Création Industrielle 2002 :	7
Forces de pression.....	9
BTS Bâtiment 2003.....	9
BTS Etude et réalisation d'outillage de mise en forme de matériaux 2003.....	9
BTS Enveloppe du bâtiment 2004.....	9
BTS Conception et Réalisation de Carrosserie 2003.....	10
BTS Etudes et économie de la construction 2003.....	10
Tension superficielle.....	12
BTS Biotechnologies 2000.....	12
BTS Peinture encres et adhésifs 2003.....	13
BTS Géomètre Topographe 2003.....	13
BTS Chimiste 2004.....	14
Dynamique des fluides	15
Définitions générales.....	15
BTS Etudes et économie de la construction 2001.....	15
BTS Etude et réalisation d'outillage de mise en forme de matériaux 2000.....	15
Equation de Bernoulli.....	16
BTS Bâtiment 2002.....	16
BTS Géomètre topographe 2002.....	16
BTS Enveloppe du bâtiment 2000.....	17
BTS Enveloppe du bâtiment 2002.....	17
BTS Travaux publics 2000.....	18
BTS Etude et réalisation d'outillage de mise en forme de matériaux 2001.....	18
BTS Hygiène propreté environnement 2000.....	19
BTS Etudes et économie de la construction 2003.....	19
BTS Géomètre Topographe 2003.....	20
BTS Hygiène Propreté Environnement 2003.....	20
BTS Travaux Publics 2003.....	21
BTS Travaux Publics 2004.....	22
BTS Géomètre topographe 2004.....	22
BTS Etude et réalisation d'outillage de mise en forme de matériaux 2004.....	23
Équation de Bernoulli généralisée.....	25
BTS Réalisation d'Ouvrages Chaudronnés et Conception et réalisation de carrosseries 2002.....	25
BTS Réalisation d'Ouvrages Chaudronnés et Conception et réalisation de carrosseries 2001.....	26
BTS Contrôle Industriel et Régulation Automatique 2001.....	26
BTS Enveloppe du bâtiment 2003.....	27
BTS Construction navale 2004.....	28
Viscosité.....	30
BTS Peintures, encres et adhésifs 2002 : pressions dans un écoulement.....	30
BTS Chimiste 2001.....	30
BTS Biochimiste 2000.....	31
BTS Qualité dans les industries alimentaires et les bio-industries.....	32
BTS Peintures, encres et adhésifs 2001.....	32
BTS Qualité dans les industries alimentaires et les bio-industries 2003.....	33
BTS Analyses biologiques 2004.....	34
BTS Biochimiste 2004.....	34

Utilisation de pompes	36
BTS Travaux Publics 2001	36
BTS Agroéquipement 2000	36
BTS Techniques Physiques pour l'Industrie et le Laboratoire 2000.....	37
BTS Qualité dans les industries alimentaires et les bio-industries.....	38
BTS Chimiste 2000 (épreuve de génie chimique)	38
BTS Industries papetières 2002 :	39
BTS Hygiène propreté environnement 2001	40
BTS Géologie appliquée 2001.....	40
BTS Contrôle Industriel et Régulation Automatique 2002	41
BTS Agroéquipement 2003 et Maintenance et après vente des équipement de travaux publics et de manutention 2003	45
BTS Mise en forme des alliages moulés 2003.....	45
BTS Bâtiment 2003.....	45
BTS Industries céramiques 2003	46
BTS Conception et Réalisation de Carrosserie 2003.....	47
BTS Conception et Réalisation de Carrosserie et Réalisation d'Ouvrages Chaudronnés 2004.....	47
BTS Enveloppe du bâtiment 2004	48
Choix d'une pompe.....	50
BTS Mécanisme et Automatismes Industriels 2000.....	50
BTS Conception et Réalisation de Carrosseries 2002	51
BTS Contrôle Industriel et Régulation Automatique 2001	52

Statique des fluides

Principe fondamental de l'hydrostatique

BTS Géomètre topographe 2001 :

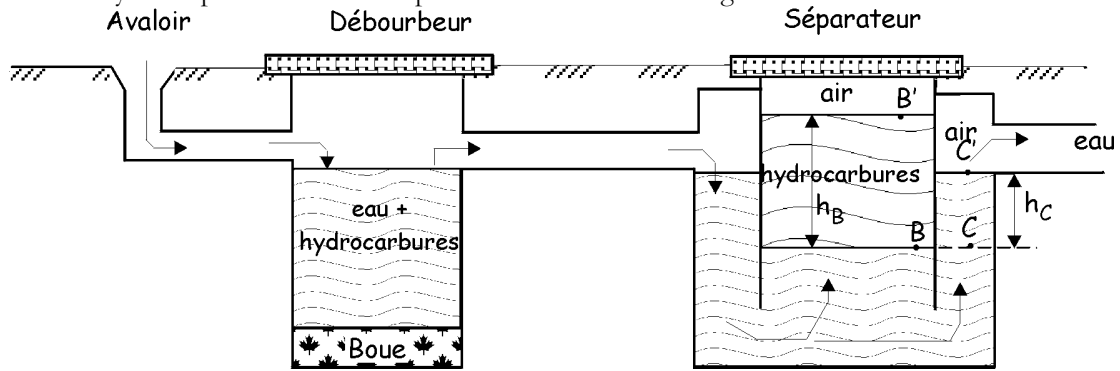


Le coffrage ci-dessus est constitué d'une partie cylindrique verticale de hauteur $H = 700$ cm et d'une partie trapézoïdale remplie d'un béton liquide, de masse volumique $\rho = 2,5 \times 10^3 \text{ kg} \cdot \text{m}^{-3}$, sur une hauteur $h = 80$ cm. La partie supérieure est à l'air libre et la pression atmosphérique p_0 vaut 1013 hPa. L'intensité de la pesanteur est $g = 9,81 \text{ N} \cdot \text{kg}^{-1}$.

1. Quelle est la valeur de la pression au point A ?
2.
 - 2.1. Donner l'expression de la pression au point B, à l'intérieur du coffrage. Calculer sa valeur.
 - 2.2. Donner l'expression de la pression au point C, à l'intérieur du coffrage. Calculer sa valeur.
3. Donner l'expression de la force pressante qu'exerce le béton sur la base circulaire qui soutient le pilier. Calculer sa valeur.

BTS Bâtiment 1999

Le schéma d'un système permettant de récupérer et traiter l'eau de lavage des véhicules de chantier est le suivant :



L'eau est récupérée par un avaloir de sol puis passe par un débourbeur qui permet de retenir la boue par décantation. Le mélange eau + hydrocarbures se dirige ensuite vers un séparateur où les hydrocarbures moins denses que l'eau sont isolés et peuvent être récupérés. La capacité totale du débourbeur est 160 L et sa surface de base est un carré de $0,32 \text{ m}^2$ de surface.

1. Le débourbeur est plein. Il contient 110 L d'eau, 1,5 L d'hydrocarbures et de la boue. Calculer la pression exercée par l'ensemble sur le fond du débourbeur.
2. Calculer la densité du mélange eau + hydrocarbures, ce mélange étant supposé homogénéisé.
3. Sachant que $h_C = 0,36 \text{ m}$, calculer h_B .

(Suite dans Théorème d'Archimède p 6)

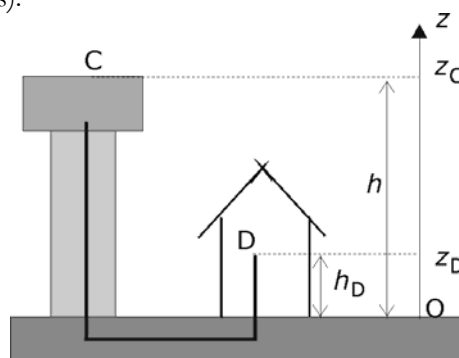
Données pour tout l'exercice :

- densité des hydrocarbures : $d_h = 0,85$,
- densité moyenne de la boue : $d_b = 1,84$
- volume d'une sphère : $V = (4/3)\pi.R^3$
- $g = 10 \text{ m} \cdot \text{s}^{-2}$
- masse volumique de l'eau : $\rho_{\text{eau}} = 1000 \text{ kg} \cdot \text{m}^{-3}$.

BTS Travaux publics 2004**Distribution d'eau à partir d'un château d'eau**

La surface libre C de l'eau contenue dans un château d'eau est à une hauteur $h = 60 \text{ m}$ du sol.

Un immeuble est alimenté par ce château d'eau. Le sol sur lequel sont construits l'immeuble et le château d'eau est horizontal (voir figure ci-dessous).



1. Énoncer le principe fondamental de la statique des fluides.
2. Calculer l'écart entre la pression de l'eau au niveau d'un robinet D situé à 15 m de hauteur dans l'immeuble et la pression atmosphérique.
3. En déduire la pression p_D de l'eau au niveau du robinet D.

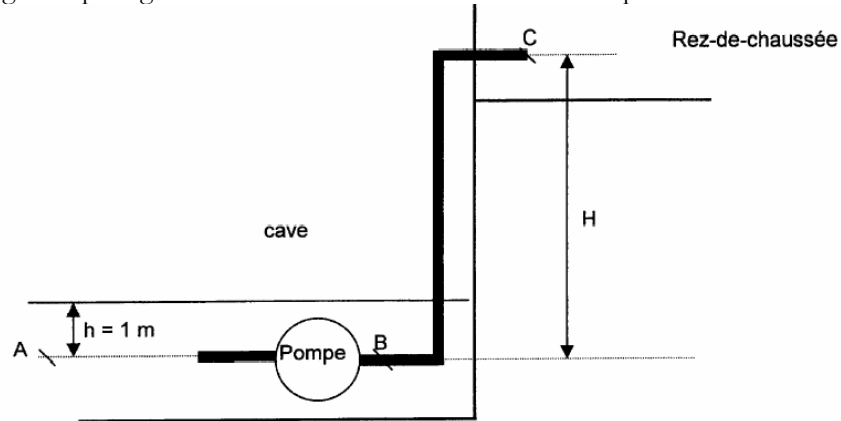
(Suite dans Equation de Bernoulli p 22)

Données

- masse volumique de l'eau $\rho_{\text{eau}} = 1000 \text{ kg} \cdot \text{m}^{-3}$
- $g = 10 \text{ N} \cdot \text{kg}^{-1}$
- pression atmosphérique normale $p_0 = 1 \times 10^5 \text{ Pa}$

BTS Conception et Réalisation de Carrosserie et Réalisation d'Ouvrages Chaudronnés2004

Une pompe immergée de puisage est utilisée comme vide-cave. Elle est représentée sur le schéma ci-dessous.



On donne

- la pression statique en C est la pression atmosphérique $p_0 = 1,0 \times 10^5 \text{ Pa}$;
- la masse volumique de l'eau: $\rho = 1000 \text{ kg m}^{-3}$;
- l'intensité de la pesanteur: $g = 9,8 \text{ m s}^{-2}$;

Au début du pompage le niveau d'eau dans la cave est à la hauteur de $h = 1 \text{ m}$ au-dessus de l'axe du tuyau de pompage.

1. Montrer que la pression absolue au point A au niveau de l'axe du tuyau de pompage vaut $p_A = 1,1 \times 10^5 \text{ Pa}$.
(Voir suite dans Utilisation de pompes p 54)

Théorème d'Archimède

BTS Bâtiment 1999

4. Un flotteur sphérique, de masse $m = 50,00$ g, permet de connaître le niveau atteint par les hydrocarbures et le moment où il faut les pomper. Sachant qu'il flotte sur la couche d'hydrocarbures en étant à moitié immergé, calculer son rayon.

BTS Charpente couverture 2001

Une montgolfière est constituée d'un ballon sphérique de volume $V = 2145$ m³ ouvert vers le bas, donc en communication avec l'atmosphère, et d'une nacelle avec son équipement.

Le volume V du ballon sera supposé constant.

Un brûleur permet de réchauffer l'air à l'intérieur du ballon et de le maintenir à la température souhaitée.

La masse volumique de l'air dans les conditions normales de pression et de température est $\rho_0 = 1,29$ kg.m⁻³ à la température $T_0 = 273$ K et à la pression $p_0 = 1$ atm = 1013 hPa

Rappels

- La masse volumique ρ d'un gaz à la pression p et la température T est reliée à sa masse volumique ρ_0 à la pression p_0 et à la température T_0 par $\rho = \rho_0 \frac{p}{p_0} \frac{T_0}{T}$
- La valeur de l'accélération de la pesanteur $g = 9,81$ m s⁻².

Tous les résultats numériques seront donnés avec 3 chiffres significatifs.

La montgolfière est au sol, prête à partir.

La température extérieure est $\theta_e = 17,0$ °C et on chauffe l'air intérieur à la température $\theta_i = 35,0$ °C La pression atmosphérique au sol est p_0 .

1. Calculer l'intensité F_p du poids de l'air enfermé dans le ballon. Préciser la direction et le sens du vecteur \vec{F}_p représentatif de ce poids.
2. Préciser la direction et le sens du vecteur \vec{F}_A représentatif de la poussée d' Archimède sur le ballon. Vérifier que son intensité F_A est égale à $2,56 \times 10^4$ N.
3. On appelle masse limite soulevable, m_m , la masse maximale qui pourra être soulevée quand on supprime les liens avec le sol (enveloppe du ballon, nacelle, équipement, passager(s) éventuel(s)). Déduire la valeur de m_m des deux questions précédentes.

BTS Bâtiment (métropole) 2001

Une citerne à fioul de capacité volumique C est constituée d'un tronçon central cylindrique encadré de deux extrémités hémisphériques. (figure 1 ci-contre)

Une pompe aspire le combustible jusqu'à la chaudière.

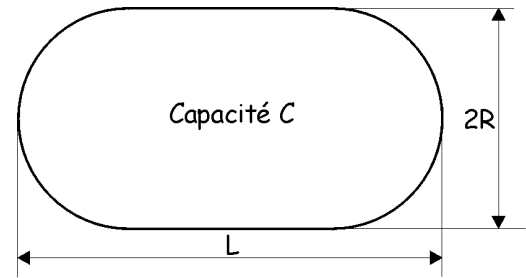


Figure 1

Données :

- | | | |
|--|-----------------------------------|----------------------|
| - dimensions extérieures de la citerne | $L = 2,05 \text{ m}$ | $R = 0,63 \text{ m}$ |
| - capacité | $C = 2000 \text{ litres}$ | |
| - masse de la citerne (vide) : | $M = 150 \text{ kg}$ | |
| - masse volumique de l'eau : | $\rho_e = 1000 \text{ kg m}^{-3}$ | |
| - masse volumique du fioul : | $\rho_f = 840 \text{ kg m}^{-3}$ | |
| - accélération de la pesanteur : | $g = 10 \text{ m s}^{-2}$ | |
| - volume d'une sphère de rayon a : | $(4/3) \pi \cdot a^3$ | |
| - volume d'un cylindre de rayon a et de longueur b : | $\pi \cdot a^2 \cdot b$ | |

Ancrage de la cuve

La notice du constructeur porte la mention :

Pose en cas de nappe phréatique :
prévoir quatre points d'ancrage
commander un jeu de deux sangles.

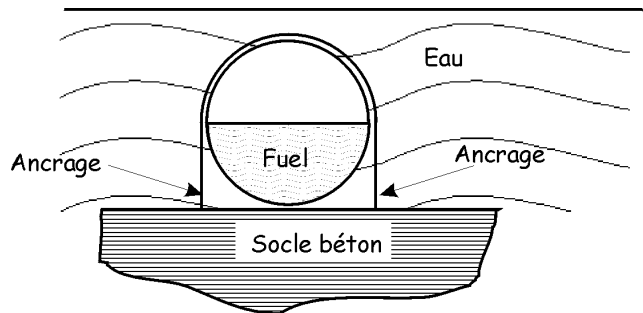


Figure 2

1. Indiquer brièvement pourquoi l'on doit prendre ces précautions.
2. On suppose que la cuve est entièrement immergée dans l'eau. (figure 2 ci-contre)
Exprimer puis calculer :
 - 2.1. le volume extérieur de la citerne V_e ,
 - 2.2. l'intensité A de la poussée d'Archimède qu'exerce l'eau sur la cuve,
 - 2.3. l'intensité F de l'effort supporté par chaque point d'ancrage lorsque la cuve est à moitié remplie de fioul.

BTS Assistant en Création Industrielle 2002 :

Feu flottant à retournement

On se propose d'étudier quelques caractéristiques d'un feu flottant à retournement utilisé comme matériel de sécurité en navigation de plaisance et destiné au repérage de nuit d'un homme tombé à la mer. Le feu est muni d'une lampe alimentée par des piles et lesté de plomb destiné à abaisser son centre de gravité et à provoquer son retournement lorsqu'il est jeté à la mer.

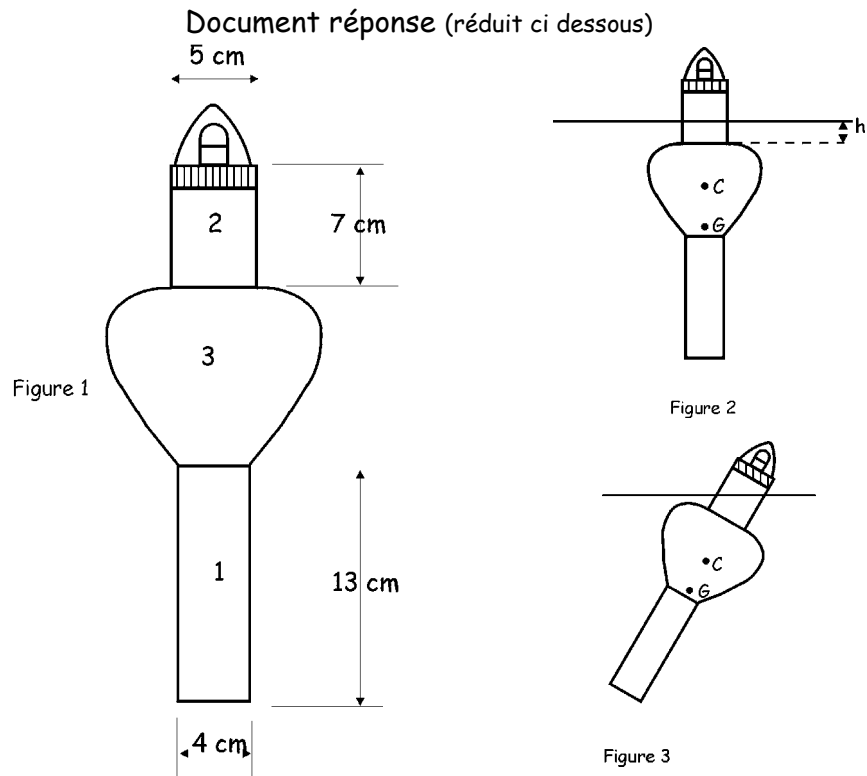
Données

- Masse du feu: 850 g
- Masse volumique de l'eau douce $\rho = 1000 \text{ kg m}^{-3} = 1,000 \text{ g cm}^{-3}$
- Masse volumique de l'eau de mer $\rho' = 1030 \text{ kg m}^{-3} = 1,030 \text{ g cm}^{-3}$
- Intensité de la pesanteur terrestre $g = 10 \text{ N kg}^{-1}$

Pour la commodité de l'étude, on utilisera une représentation schématisée du feu à retournement (figure 1 du document réponse). Les éléments 1 et 2 sont cylindriques.

1.
 - 1.1. Faire le bilan des forces s'exerçant sur le feu lorsqu'il flotte à la surface de l'eau (en utilisant le schéma).
 - 1.2. Rappeler les conditions d'équilibre. Représenter les forces à l'échelle 1 cm pour 2 N sur la figure 2 du document réponse (G et C sont respectivement les centres de gravité et de poussée de l'ensemble).

2. Dans l'eau douce, la hauteur $h = 2$ cm
- 2.1. Déterminer le volume de l'élément 3. On rappelle le volume V d'un cylindre de diamètre d et de hauteur h : $V = \frac{h \cdot \pi \cdot d^2}{4}$
- 2.2. Calculer la nouvelle valeur h' de h lorsque le feu flotte sur la mer.
3. Suite au passage d'une vaguelette, le feu se trouve momentanément incliné de 30° par rapport à la verticale (figure 3 du document réponse). On admet que le volume immergé reste constant.
- 3.1. Justifier que les intensités des forces précédentes n'ont pas été modifiées.
- 3.2. Les représenter sur la figure 3 (on néglige le déplacement du centre de poussée).
- 3.3. Quel est l'effet de ces deux forces ?



Forces de pression

BTS Bâtiment 2003

On désire construire une piscine couverte de $L = 25$ m de longueur, de $l = 10$ m de largeur et de $h = 4,5$ m de profondeur utile (hauteur d'eau).

Données numériques

- masse volumique de l'eau $\rho = 10^3 \text{ kg m}^{-3}$
- intensité de la pesanteur $g = 10 \text{ m.s}^{-2}$.
- pression atmosphérique $p_0 = 10^5 \text{ Pa}$.

1. Quelle est la résultante F des forces pressantes exercées sur le fond de cette piscine et dues à l'action de l'eau lorsque la piscine est remplie ?
2. Calculer
 - 2.1. La résultante des forces pressantes F_1 exercées sur chaque petite paroi verticale de cette piscine et dues à l'action de l'eau.
 - 2.2. La résultante des forces pressantes F_2 exercées sur chaque grande paroi verticale de cette piscine et dues à l'action de l'eau.
 - 2.3. La position du point d'application de chacune de ces deux résultantes par rapport au fond de la piscine et aux parois latérales.

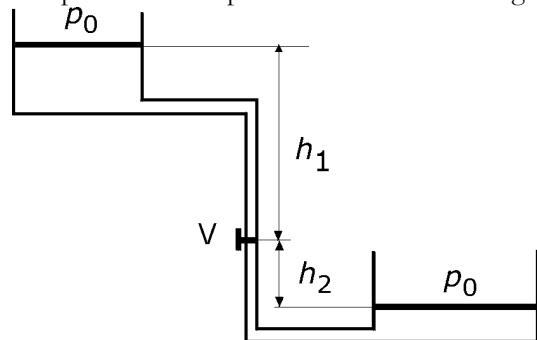
(...Suite dans Utilisation de pompe p 45)

BTS Etude et réalisation d'outillage de mise en forme de matériaux 2003

Une application numérique n'est demandée qu'à la question 3-2

Un tuyau, muni d'une vanne V, permet de transvaser de l'eau d'un réservoir haut vers un réservoir bas (voir schéma ci-dessous). La vanne est fermée, le fluide est au repos. L'épaisseur du clapet de la vanne V sera négligée.

1. Exprimer la pression p_1 qui règne sur le clapet en fonction de la pression atmosphérique p_0 , de la dénivellation h_1 de la masse volumique ρ de l'eau et de l'intensité g de la pesanteur. Comparer les pressions p_1 et p_0 .
2. Exprimer la pression p_2 qui règne sous le clapet en fonction de la pression atmosphérique p_0 , de la dénivellation h_2 , de la masse volumique ρ de l'eau et de l'intensité g de la pesanteur. Comparer les pressions p_2 et p_0 .
3.
 - 3.1. Exprimer en fonction des dénivellations h_1 et h_2 , de la masse volumique ρ de l'eau, de l'intensité g de la pesanteur et de la surface s du clapet la valeur de la résultante F des forces de pression qui s'exerce sur ce dernier.
 - 3.2. Calculer la valeur numérique F du module de \vec{F} . Quel est le sens de cette force \vec{F} ?
La valeur de F dépend-elle de la position de la vanne entre les surfaces libres de l'eau contenue dans les réservoirs ? Justifier la réponse.



Données

- masse volumique ρ de l'eau $1,00 \text{ kg dm}^{-3}$
- dénivellation h_1 $7,0 \text{ m}$.
- dénivellation h_2 $3,0 \text{ m}$.
- intensité g de la pesanteur 10 m s^{-2} .
- surface du clapet $7,0 \text{ cm}^2$.

BTS Enveloppe du bâtiment 2004

Dans un club de vacances, on construit une piscine à proximité d'une retenue d'eau. La piscine a les dimensions suivantes

Longueur $a = 25$ m ; largeur $b = 15$ m ; profondeur utile (hauteur d'eau) : $h = 2,0$ m

Données

- Pression atmosphérique: $p = 1,0 \times 10^5$ Pa ;
- Masse volumique de l'eau: $\rho = 1,0 \times 10^3$ kg m^{-3} ;
- Coefficient d'attraction terrestre $g = 9,8$ m s^{-2} ;

1.

1.1. Donner l'expression littérale de la force pressante due à l'eau, notée F_a , s'exerçant sur l'une des deux plus grandes parois verticales de la piscine remplie d'eau.

1.2. Exprimer de même la force pressante due à l'eau, notée F_b , s'exerçant sur l'une des deux plus petites parois verticales, ainsi que la force pressante, notée F_r , s'exerçant sur le fond de la piscine remplie d'eau.

1.3. Faire les applications numériques.

(...Suite dans Utilisation de pompe p 52)

BTS Conception et Réalisation de Carrosserie 2003

Données:

- Accélération de la pesanteur $g = 10$ m s^{-2} .
- Masse volumique de l'eau $\rho = 10^3$ kg m^{-3} .

Une piscine parallélépipédique de dimensions: $L = 12$ m ; $l = 8$ m ; $h = 1,8$ m est remplie d'eau.

1. Calculer le volume V d'eau qu'elle contient.

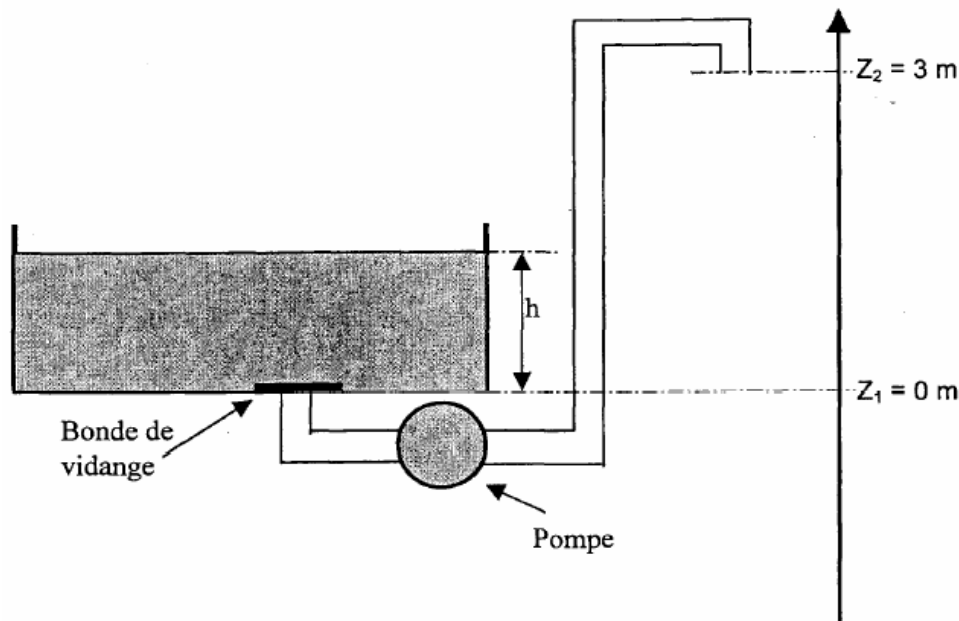
2. Calculer la durée t du remplissage de la piscine sachant que le débit volumique du robinet qui l'alimente est $q_v = 4$ L s^{-1} . Exprimer cette durée en heures.

Le fond de la piscine est équipé d'une bonde de diamètre $d = 0,1$ m. Cette bonde servira à vidanger la piscine. (cf schéma)

3. Calculer la pression relative p_r exercée par l'eau sur cette bonde avant vidange (on ne tiendra pas compte de la pression atmosphérique).

4. En déduire la force F exercée par l'eau sur cette bonde.

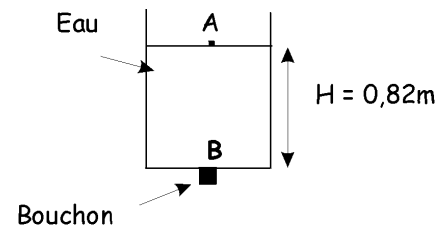
(...Suite dans Utilisation de pompe p 53)



BTS Etudes et économie de la construction 2003

Soit une cuve parallélépipédique de section carrée de côté $a = 0,5$ m. L'épaisseur du fond et des parois de la cuve est considérée négligeable. La cuve contient une hauteur d'eau $H = 0,82$ m. Au fond de la cuve il y a un orifice de diamètre $d = 2,0$ cm.

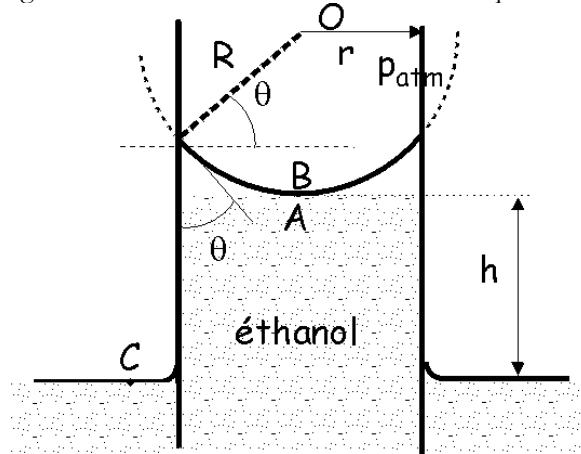
1. Dans un premier temps, l'orifice du fond de cuve est fermé par un bouchon.
 - 1.1. Calculer la pression p due à l'eau en B au niveau du bouchon.
 - 1.2. Calculer l'intensité F de la force pressante due à l'eau sur le bouchon.
- (...Suite dans Equation de Bernoulli p 23)



Tension superficielle

BTS Biotechnologies 2000

On veut déterminer le coefficient de tension superficielle σ de l'éthanol. On utilise un tube capillaire de longueur 10,0 cm et de rayon intérieur $r = 0,10$ mm, que l'on plonge dans ce liquide. On constate que l'éthanol monte par capillarité dans le tube d'une hauteur h . La surface libre du liquide dans le tube correspond à une calotte sphérique de rayon R ; θ est l'angle de raccordement entre la surface du liquide et le verre (voir figure ci-dessous).



1. Expliquer le phénomène de tension superficielle.
2. Exprimer la différence de pression existant entre les points C et A, situé à l'interface air-éthanol, à l'intérieur de ce dernier.
3. On sait que la différence de pression existant entre le point B situé à l'interface air-éthanol du côté de l'air et le point A s'écrit $\Delta p = \frac{2\sigma}{R}$.

Montrer que la hauteur h dont s'élève le liquide dans le capillaire s'écrit $h = \frac{2\sigma \cdot \cos \theta}{\rho \cdot g \cdot r}$ où ρ représente la masse volumique de l'éthanol.

4. On constate que dans cette expérience l'éthanol mouille parfaitement le verre (ce qui signifie que l'angle θ est nul) et qu'il monte de 6,2 cm dans le tube capillaire. En déduire la valeur de la tension superficielle σ . Préciser son unité.

Données:

- masse volumique de l'éthanol : $\rho = 785 \text{ kg m}^{-3}$
- $g = 9,8 \text{ m s}^{-2}$.

BTS Peinture encres et adhésifs 2003

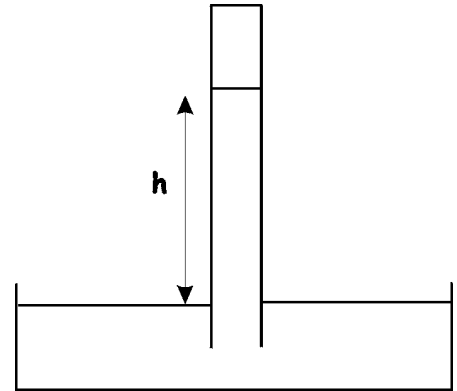
Loi de Jurin

Données

- Accélération de la pesanteur $g = 9,81 \text{ m s}^{-2}$
- Masse volumique de l'eau $\rho = 1000 \text{ kg m}^{-3}$
- Tension superficielle de l'eau $\gamma = 73 \times 10^{-3} \text{ N m}^{-1}$
- Rayon interne du tube : $r = 0,5 \text{ mm}$
- Loi de Jurin relative aux phénomènes d'ascension (ou de

$$\text{dépression) capillaires } \Delta h = \frac{2\gamma \cdot \cos \theta}{\rho \cdot g \cdot r}$$

- Δh est l'ascension (ou la dépression) capillaire,
- r le rayon interne du tube
- ρ la masse volumique du liquide,
- γ la tension superficielle du liquide,
- θ l'angle de contact solide - liquide.

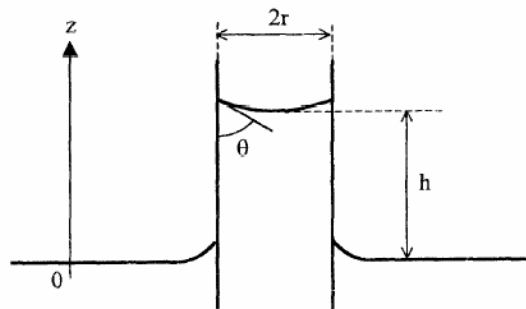


L'extrémité inférieure d'un tube très fin est plongée dans l'eau contenue dans le cristalliseur. Sa partie supérieure contient de l'air dont la pression est inférieure de 1000 Pa à la valeur de la pression atmosphérique.

1. En négligeant le phénomène de capillarité, calculer la valeur de la distance h qui devrait séparer les niveaux de l'eau dans le tube et dans le cristalliseur.
2. Une mesure de la distance qui sépare les niveaux de l'eau dans le tube et dans le cristalliseur conduit à la valeur $h' = 12,2 \text{ cm}$.
 - 2.1. Justifier l'inégalité constatée entre h et h' puis le signe de la valeur de $\Delta h = h' - h$.
 - 2.2. Schématiser l'interface liquide - air dans le tube. L'angle θ (angle de contact solide - liquide) doit être représenté sur le schéma.
 - 2.3. L'angle θ est-il supérieur ou inférieur à 90° ? Justifier votre réponse en précisant le qualificatif pour le liquide (eau) utilisé.
 - 2.4. Calculer sa valeur.

BTS Géomètre Topographe 2003

On plonge un tube capillaire cylindrique ouvert aux deux extrémités dans un liquide de masse volumique ρ contenu dans un cristalliseur .



D'après la loi de Jurin, la hauteur h du liquide est : $h = A \frac{2 \cdot \cos \theta}{\rho \cdot r \cdot g}$ où A est la tension superficielle du liquide.

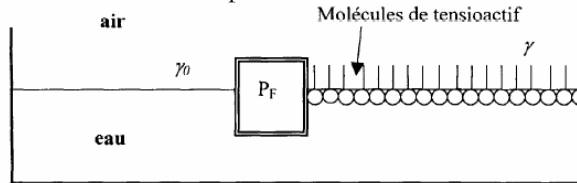
1. Dans le cas de l'eau, on constate que pour un tube capillaire de rayon $r = 0,75 \text{ mm}$, la hauteur du liquide est $h = 19 \text{ mm}$ et l'angle $\theta = 0^\circ$.
Calculer la tension superficielle A de l'eau.
Données : $\rho_{\text{eau}} = 1000 \text{ kg m}^{-3}$; $g = 9,8 \text{ m s}^{-2}$.
2. On place maintenant ce tube capillaire dans un cristalliseur contenant du mercure ; le mercure est 13,6 fois plus dense que l'eau.
Calculer la hauteur h sachant que $\theta = 130^\circ$ et $A = 0,480 \text{ N m}^{-1}$. Faire un schéma pour décrire le phénomène.

BTS Chimiste 2004

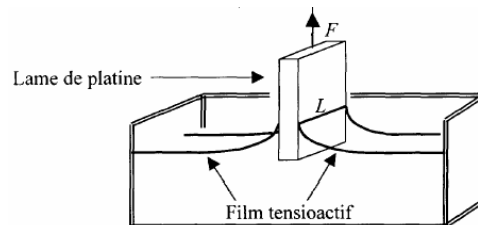
ÉTUDE D'UN PRODUIT TENSIOACTIF

Toute l'étude est menée à la température constante de 298 K.

Un film tensioactif disposé à la surface libre de l'eau est composé de molécules constituées de deux parties aux propriétés antagonistes : une partie hydrophile, polaire, et une partie hydrophobe, comprenant généralement une ou plusieurs chaînes hydrocarbonées. À l'interface eau/air, ces molécules forment spontanément une monocouche. La figure ci-dessous illustre schématiquement ce comportement. Une barrière flottante P_F sépare la cuve en deux compartiments, l'un contenant l'eau pure, l'autre l'eau recouverte du film.



- Préciser quelle est la partie de la molécule en contact avec l'eau.
- À l'interface séparant deux milieux quelconques est associée une énergie libre F proportionnelle à la surface A du film : $F = \gamma \times A$ est la tension superficielle de l'interface, elle dépend de la nature de l'interface et de la température absolue T . On rappelle que $F = U - TS$.
 - Montrer que, dans une transformation réversible à température constante, la variation de F (notée dF) est égale au travail δW reçu ou fourni par l'interface.
 - Exprimer δW en fonction de la variation dA de la surface du film dans le cas d'une transformation isotherme.
 - Par une analyse dimensionnelle, montrer que l'on peut considérer γ comme une énergie de surface et comme une force par unité de longueur.
- La tension superficielle de l'interface (eau)/(air) vaut $\gamma_0 = 72 \times 10^{-3} \text{ N m}^{-1}$. Celle de l'interface (eau + tensioactif)/(air) vaut $\gamma = 24 \times 10^{-3} \text{ N m}^{-1}$.
 - Indiquer quel est le rôle des molécules de tensioactif dans ce cas.
 - Exprimer la force F_R par unité de longueur qui s'exerce sur la barrière flottante P_F séparant les deux compartiments en fonction des tensions superficielles γ_0 et γ . Indiquer la direction et le sens de cette force sur un schéma.
- Afin de mesurer la tension superficielle γ du film on utilise la méthode de l'arrachement dont le principe est indiqué sur le schéma suivant



La lame de platine (masse m , largeur L) est tirée par un fil auquel on applique une force F verticale et dirigée vers le haut sur la lame. Cette force est proportionnelle à l'intensité I du courant d'un circuit extérieur (non représenté), selon : $F = K \times I$; K est une constante égale à $0,33 \text{ N} \cdot \text{A}^{-1}$.

- Faire l'inventaire des quatre forces auxquelles est soumise la lame de platine lorsque sa partie inférieure se trouve immergée dans le liquide. Représenter ces quatre forces sur un schéma.
- L'extrémité de la lame est mise en contact avec le film (comme sur le schéma précédent), l'angle de raccordement θ entre la lame et le film est nul.
 - Écrire alors la relation entre K , I , γ , m , g (accélération de la pesanteur) et L traduisant l'équilibre de la lame, sans tenir compte de la poussée d'Archimède.
 - Dans le cas où la lame est mise en contact avec l'eau pure (tension superficielle γ_0), la valeur du courant mesurée est alors I_0 .

$$\text{Montrer alors que } \gamma = \gamma_0 - \frac{K}{2L} (I_0 - I)$$

- En déduire la valeur de la tension superficielle γ du film sachant que
 $I = 2,9 \text{ mA}$ $I_0 = 8,6 \text{ mA}$ $\gamma_0 = 72 \times 10^{-3} \text{ N.m}^{-1}$ $L = 2,0 \text{ cm}$

Dynamique des fluides

Définitions générales

BTS Etudes et économie de la construction 2001

Données :

- $g = 10 \text{ m s}^{-2}$
- masse volumique de l'eau : $\rho = 1000 \text{ kg m}^{-3}$.

Pour arroser ses cultures, un maraîcher dispose d'un réservoir d'eau sur un site élevé de son terrain.

1. Ce réservoir est une cuve en béton, de dimensions intérieures
Base carrée de côté : 5 m Hauteur: 2,5 m.
Un système permet de limiter à 50 000 L le volume d'eau contenu dans la cuve.
 - 1.1. Quelle est la hauteur de l'eau dans la cuve ?
 - 1.2. Quelle est la pression exercée par l'eau en un point du fond horizontal de la cuve ?
 - 1.3. Quelle est l'intensité de la force exercée par l'eau sur le fond de la cuve ?
 - 1.4. Quelle est l'intensité de la force exercée par l'eau sur une paroi verticale de la cuve ?
2. Pour remplir ce réservoir, le maraîcher utilise un puits dans lequel il pompe l'eau à 10 m en dessous du niveau du sol. Cette eau est amenée jusqu'à la partie supérieure du réservoir située à 6 m au-dessus du niveau du sol. On considère que la consommation maximale journalière représente les $\frac{3}{4}$ de la contenance maximale du réservoir. Pour bénéficier d'un tarif de nuit, le pompage s'effectue durant 5 h.
Quelle doit être la puissance électrique minimale de la pompe pour effectuer le renouvellement de l'eau chaque jour compte tenu d'un rendement de 80 % ?
3. Le maraîcher arrose pendant une demi-heure chaque matin, en utilisant les $\frac{3}{4}$ du réservoir. La somme des sections des sorties d'eau est de 100 cm^2 .
 - 3.1. Quel est le débit volumique de l'installation ?
 - 3.2. Quelle est la vitesse de sortie de l'eau ?

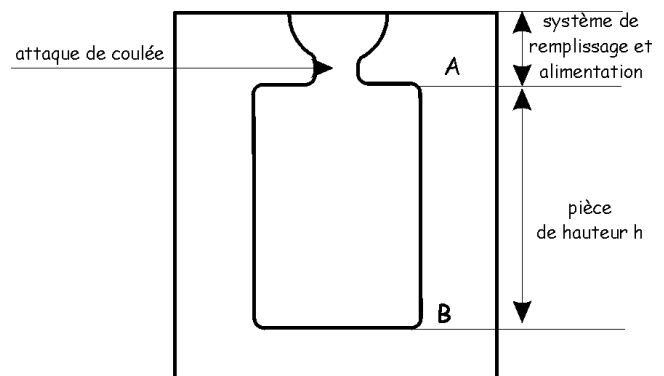
BTS Etude et réalisation d'outillage de mise en forme de matériaux 2000

On désire couler par gravité une pièce en alliage d'aluminium dans une coquille. Voir le schéma d'une demi-coquille

L'alliage liquide est considéré comme un fluide parfait.

On donne

- la masse de la pièce $M = 0,162 \text{ kg}$;
- la hauteur de la pièce entre A et B : $h = 150 \text{ mm}$;
- la masse volumique de l'alliage $\rho = 2,7 \text{ kg dm}^{-3}$
- l'accélération de la pesanteur $g = 9,8 \text{ m s}^{-1}$
- la section du trou d'attaque de remplissage $S = 80 \text{ mm}^2$



1. Calculer la différence de pression entre le point B bas et le point A haut de la pièce en fin de coulée avant toute solidification.
2. Chaque pièce est coulée en un temps Δt de deux secondes
 - 2.1. Calculer le débit massique q_m au niveau du point d'attaque de la coulée point A.
 - 2.2. Calculer la vitesse du fluide au point A pendant la coulée, cette vitesse étant considérée comme constante pendant toute l'opération.

Equation de Bernoulli

BTS Bâtiment 2002

Dans une installation de chauffage central, l'eau sort de la chaudière avec un débit volumique $q_v = 18 \text{ L} \cdot \text{min}^{-1}$, à une pression $p = 5 \times 10^5 \text{ Pa}$, dans un tuyau de diamètre intérieur $D = 20 \text{ mm}$.

Les radiateurs sont branchés en dérivation.

Le diamètre intérieur du tuyau qui les parcourt est $d = 5 \text{ mm}$.

On considère l'eau comme un fluide parfait de masse volumique $\rho = 1,0 \times 10^3 \text{ kg} \cdot \text{m}^{-3}$.

L'accélération de la pesanteur est $g = 10 \text{ m} \cdot \text{s}^{-2}$.

- Calculer la vitesse de l'eau à la sortie de la chaudière.
- Calculer la vitesse et la pression de l'eau en un point d'un radiateur situé à 3,0 m d'altitude au dessus de la chaudière dans les deux cas suivants
 - un seul radiateur est ouvert ,
 - deux radiateurs sont ouverts.

On rappelle l'équation de Bernoulli : $\frac{1}{2} \rho v^2 + p + \rho g z = C^{te}$

BTS Géomètre topographe 2002

Une conduite verticale, de diamètre D_1 présente un étranglement de diamètre D_2 . Elle sert à transporter de l'eau de masse volumique ρ . L'eau s'écoule de bas en haut et sera considérée dans tout le problème comme un fluide parfait.

On donne l'équation de Bernoulli pour un fluide parfait en écoulement stationnaire

$$p + \rho g z + \frac{1}{2} \rho v^2 = C^{te}.$$

Soient deux points A et B du fluide situés à une distance verticale h l'un de l'autre, comme l'indique la figure 1 ci-contre. L'accélération de la pesanteur (g) est uniforme dans l'espace où se situe la conduite.

- Vannes de la conduite fermée

En précisant la loi utilisée, exprimer puis calculer la différence de pression $p_A - p_B$.
- Vannes ouvertes, fluide en écoulement
 - Le débit volumique de l'eau est noté Q_v . Exprimer et calculer son débit massique.
 - En utilisant les données de l'énoncé, exprimer puis calculer les vitesses v_A et v_B de l'eau aux points A et B.
 - Soit p_A la pression au point A
 - exprimer la pression p_B au point B ;
 - calculer la pression p_B et la différence de pression $p_A - p_B$. Doit-on retrouver la même valeur que dans la partie A ?

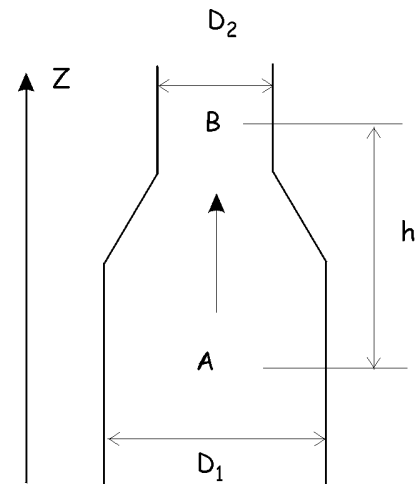


figure 1 (échelle non respectée)

Données numériques:

- $\rho = 1,0 \times 10^3 \text{ kg} \cdot \text{m}^{-3}$;
- $g = 9,8 \text{ m} \cdot \text{s}^{-2}$;
- $h = 4,0 \text{ m}$;
- $p_A = 1,7 \times 10^5 \text{ Pa}$;
- $Q_v = 85 \text{ L} \cdot \text{s}^{-1}$;
- $D_1 = 30 \text{ cm}$;
- $D_2 = 20 \text{ cm}$.

BTS Enveloppe du bâtiment 2000

On considère une vitre $L = 1,5$ m sur $l = 1,2$ m à 0°C dans tout l'exercice.
Les questions 1 et 2 sont indépendantes.

Données

- On considère l'air comme un fluide parfait de masse volumique $\rho = 1,3$ kg m⁻³.
- On donne le coefficient de dilution linéique du verre $\alpha_L = 0,8 \times 10^{-5}$ K⁻¹
- Rappels: $\Delta S = \alpha_S \cdot S_0 \cdot \Delta\theta$
- équation généralisée de Bernoulli : $\frac{1}{2} \rho v^2 + p + \rho g Z = \text{cte}$

1. Dilatation surfacique du vitrage

1.1. Calculer l'augmentation de surface ΔS_v si la température de la vitre subit une variation de $+20^\circ\text{C}$.

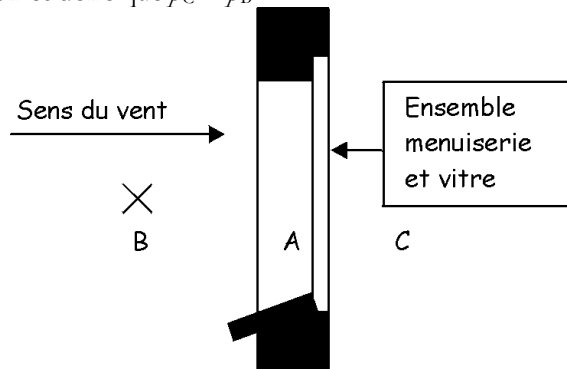
1.2. On montre que la variation de surface de l'ouverture, au niveau de la menuiserie, est de $\Delta S_m = 16,6$ cm².

Comparer les deux quantités ΔS_v et ΔS_m

Que pourrait-il se passer si, à la place d'une élévation de température, la température chutait de 20°C ?

2. Effets du vent

On considère que la vitre reçoit un vent de vitesse 90 km h⁻¹. On supposera que le local n'est ni en surpression ni en dépression et donc que $p_C = p_B$.



2.1. Simplifier l'équation de Bernoulli appliquée aux points A et B et en déduire l'expression de la pression d'arrêt ($p_A - p_B$). Calculer ($p_A - p_B$).

2.2. Calculer l'intensité de la force exercée par le vent sur la vitre

Si le local était en dépression intérieure, la résultante des forces de pression sur la vitre serait-elle plus grande ou plus petite que la force trouvée à la question 2.2. ?

BTS Enveloppe du bâtiment 2002

On donne

- Accélération de la pesanteur, $g = 10$ m s⁻² ;
- pression atmosphérique, $p = 10^5$ Pa ;
- masse volumique de l'eau, $\rho = 10^3$ kg m⁻³.

On désire vidanger l'eau du réservoir d'un chauffe-eau solaire de contenance 500 litres. Ce réservoir est placé sur la terrasse d'un immeuble, le robinet de vidange est situé au rez-de-chaussée. Le niveau de l'eau dans le réservoir est situé à une hauteur $h = 30$ m au-dessus du robinet. Dans sa partie supérieure le réservoir est ouvert sur l'atmosphère.

1. Calculer la pression de l'eau dans le robinet.

2. La section S_1 du robinet est de $1,0$ cm². La section S_2 du réservoir est très grande devant celle du robinet, sa profondeur est très faible devant h .

On rappelle l'équation de Bernoulli

$$\frac{1}{2} v_1^2 + \frac{p_1}{\rho_1} + g z_1 = \frac{1}{2} v_2^2 + \frac{p_2}{\rho_2} + g z_2$$

2.1. Montrer que la vitesse d'écoulement v_1 au niveau du robinet a pour expression $v_1 = \sqrt{2 \cdot g \cdot h}$.

2.2. En déduire l'expression du débit volumique Q_v . Calculer Q_v .

- 2.3. Calculer le débit massique Q_m .
- 2.4. Calculer le temps nécessaire pour vidanger le réservoir.

BTS Travaux publics 2000

On étudie la distribution, par gravité, d'eau stockée dans un château d'eau.

1. La pression statique effective, due à l'eau, exercée sur une vanne fermée, est de 500 kPa.
A quelle hauteur, par rapport à cette vanne, se situe la surface libre de l'eau dans le château d'eau ?
2. On ouvre cette vanne ; la section d'écoulement est de 12,56 cm².
En négligeant les pertes de charge, et en considérant que le réservoir du château d'eau est très large, calculer les valeurs des débits volumique et massique de l'eau qui s'écoule.
3. Cette eau est utilisée pour remplir une piscine.
Cette piscine est rectangulaire; elle mesure 20 m de long, 10 m de large, et contient de l'eau sur une épaisseur de 3 m.
Calculer la durée du remplissage de cette piscine.

Données

- Masse volumique de l'eau: $\rho_e = 10^3 \text{ kg m}^{-3}$
- Accélération de la pesanteur: $g = 9,81 \text{ m s}^{-2}$
- Relation de Bernoulli pour un fluide parfait en écoulement permanent

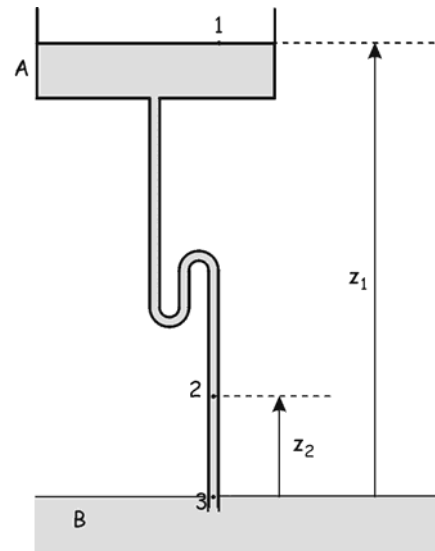
$$p_1 + \frac{1}{2}\rho.v_1^2 + \rho.g.z_1 = p_2 + \frac{1}{2}\rho.v_2^2 + \rho.g.z_2$$

BTS Etude et réalisation d'outillage de mise en forme de matériaux 2001

Données

- Les unités utilisées sont celles du système international.
- Valeur de la pression atmosphérique : $p_{\text{atm}} = 10^5 \text{ Pa}$.
- Intensité de la pesanteur : $g = 10 \text{ N kg}^{-1}$.
- L'eau sera considérée comme un fluide parfait (non visqueux) et incompressible.
- La masse volumique de l'eau a pour valeur : $\rho = 1000 \text{ kg m}^{-3}$.
- La relation de Bernoulli peut s'écrire en notant z la cote d'un point sur un axe vertical orienté vers le haut :

$$p + \rho.g.z + \frac{1}{2}\rho.v^2 = Cte$$



Une conduite de section s permet de vider par gravité un réservoir cylindrique A de section S_A dans un réservoir B. La surface libre du réservoir B est suffisamment grande pour que l'on puisse considérer sa cote z_3 comme étant invariable. On prendra le niveau de cette surface comme origine des cotes ($z_3 = 0$).

La surface libre de l'eau contenue dans les deux réservoirs est au contact de l'air atmosphérique.

Données : $S_A = 10 \text{ m}^2$; $s = 10^{-3} \text{ m}^2$.

Le schéma du dispositif se trouve ci-dessus

1. Calculs préliminaires.
 - 1.1. Les pressions aux points 1 et 3 sont égales. Justifier cette affirmation et donner la valeur commune p de ces pressions.
 - 1.2. Dans la suite du problème, on négligera la vitesse v_1 de l'eau au point 1 devant la vitesse v_3 de l'eau au point 3. Calculer le rapport des vitesses v_1 et v_3 , puis justifier l'approximation proposée.
 - 1.3. Donner l'expression de la vitesse v_3 . Cette vitesse varie-t-elle lors de la vidange du réservoir A, justifier votre réponse.
 - 1.4. Calculer la valeur de la vitesse v_3 puis le débit volumique de la conduite pour une valeur de la cote z_1 égale à 20 m.
2. Mise en évidence d'un phénomène particulier : la cavitation.
 - 2.1. Établir l'expression $p_2 = p_{\text{atm}} - \rho g z_2$ de la valeur de la pression p_2 de l'eau au point 2 de cote z_2 .

Calculer la valeur de p_2 pour $z_2 = 5$ m.

Que se passe-t-il si la conduite a une paroi souple ?

- 2.2. Lorsque la pression de l'eau est inférieure à la pression maximale de vapeur saturante, l'eau passe de l'état liquide à l'état gazeux. Dans les conditions de cette étude, la pression maximale de vapeur saturante de l'eau a pour valeur $p_{\text{sat}} = 2,4 \times 10^3$ Pa.

Calculer la valeur de la cote z pour laquelle cette pression est atteinte. Que se passe-t-il alors ?

Note (dp) : ce problème me paraît aberrant dans la q2

BTS Hygiène propreté environnement 2000

On donne : pression atmosphérique : $p_0 = 10^5$ Pa ; $g = 10$ m.s⁻² et $\rho_{\text{eau}} = 10^3$ kg m⁻³ .

On rappelle l'équation de Bernoulli : $\frac{v^2}{2} + gz + \frac{p}{\rho} = \text{Constante}$

Les parties A et B sont indépendantes.

A - Nettoyage au jet d'eau

Une lance nettoyeuse est raccordée à un tuyau d'alimentation de section S , et de même axe horizontal que la lance. À l'intérieur de ce tuyau, l'eau est soumise à la pression p_1 et possède la vitesse $v_1 = 8$ m s⁻¹ .

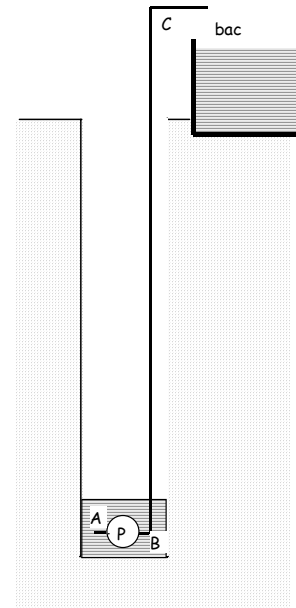
Afin d'obtenir un nettoyage efficace, on souhaite obtenir, à la sortie de la lance, une vitesse de jet $v_2 = 80$ m s⁻¹ et un débit de 6000 L.min⁻¹ .

- Calculer la section S_1 du tuyau d'alimentation.
- Calculer la pression p_1 de l'eau à l'intérieur du tuyau.

B - Poste de relevage

On procède à la vidange d'un bassin à l'aide d'une pompe immergée (P). La conduite de refoulement a une hauteur BC de 52 m et une section S de 40 cm². La pompe doit avoir une puissance suffisante pour assurer un débit volumique $Q_v = 72$ m³ h⁻¹.

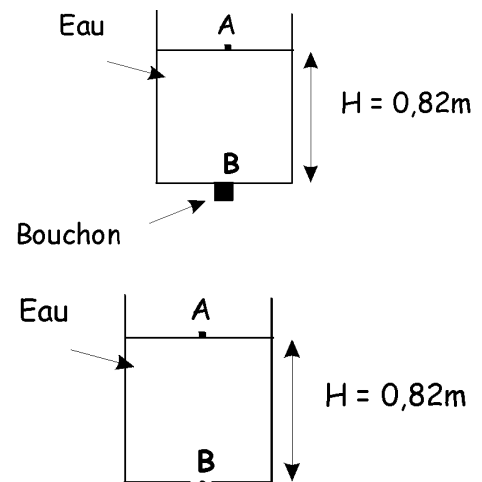
- Quelle est, en m.s⁻¹, la vitesse d'écoulement de l'eau entre B et C ?
- Quelle doit être la pression de l'eau à la sortie B de la pompe ?
- Quelle doit être la puissance utile de la pompe si on néglige les pertes de charge ?



BTS Etudes et économie de la construction 2003

Soit une cuve parallélépipédique de section carrée de côté $a = 0,5$ m. L'épaisseur du fond et des parois de la cuve est considérée négligeable. La cuve contient une hauteur d'eau $H = 0,82$ m. Au fond de la cuve il y a un orifice de diamètre $d = 2,0$ cm.

- Dans un premier temps, l'orifice du fond de cuve est fermé par un bouchon.
 - Calculer la pression p due à l'eau en B au niveau du bouchon.
 - Calculer l'intensité F de la force pressante due à l'eau sur le bouchon.
- Dans un second temps, on retire le bouchon du fond de la cuve. L'eau s'écoule. On supposera que la vitesse de l'eau à la surface est négligeable. L'eau est considérée comme un fluide incompressible.
 - En partant du théorème de Bernoulli appliqué entre les points A et B, déterminer l'expression littérale de la vitesse v_B en B. Calculer cette vitesse v_B .
 - Calculer le débit volumique au point B.
 - En fait, le débit volumique réel au point B vaut 0,92 L s⁻¹. Calculez l'erreur relative commise à la question 2.2 en %, par rapport au débit volumique réel.



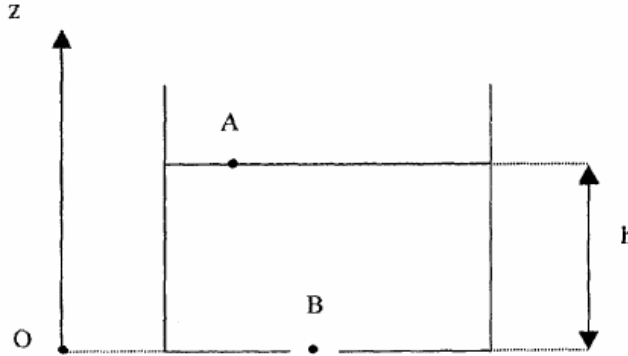
- 2.4. On explique cette différence par une contraction de la veine liquide à la sortie de l'orifice. La section réelle du jet est inférieure à la section de l'orifice. On suppose que la vitesse B est celle calculée en 2.1. En déduire le diamètre D' de la veine liquide à la sortie de la cuve.

BTS Géomètre Topographe 2003

Soit un réservoir de section S , ouvert sur l'atmosphère. Le fond est percé d'un orifice de section s , telle que $S \gg s$. On notera p_0 la pression atmosphérique.

On considère deux points A et B pris respectivement à la surface libre du réservoir et dans le plan de l'orifice (le point B est considéré à l'air libre).

On choisit un axe orienté comme indiqué sur la figure



- On donne l'équation de Bernoulli : $p + \rho \cdot g \cdot z + \frac{1}{2} \rho \cdot v^2 = cte$
 - Préciser les conditions d'application de cette équation.
 - Déterminer la vitesse v de sortie du liquide en B en fonction de g et z_A (relation de Torricelli).
- Le réservoir contient une hauteur h de liquide. On note son volume par V . On envisage une petite variation dz de la cote de la surface libre qui se produit entre les instants t et $t + dt$.
 - Exprimer la variation élémentaire de volume dV écoulé pendant le temps dt en fonction du débit volumique Q_v au niveau de l'orifice en B.
 - Donner l'expression de dV en fonction de S et dz .
 - En déduire le temps de vidange τ du réservoir en fonction de s , S , g et h .
 - Application numérique : On donne $g = 9,8 \text{ m s}^{-2}$ $S = 1,0 \text{ m}^2$ $s = 10 \text{ cm}^2$ $h = 80 \text{ cm}$.
Calculer τ .

BTS Hygiène Propreté Environnement 2003

NETTOYAGE SOUS PRESSION

Les deux parties sont indépendantes.

- Un nettoyeur haute pression possède une pompe hydraulique dont le débit est supposé constant $Q = 40 \text{ L min}^{-1}$; la pression de sortie est $p = 12 \text{ bar}$. La section du piston du vérin de cette pompe est $s = 10 \text{ cm}^2$.
 - Calculer la force à exercer pour déplacer le vérin.
 - Déterminer la vitesse de sortie de la tige du vérin.
 - Calculer la puissance utile du vérin en supposant les frottements négligeables.

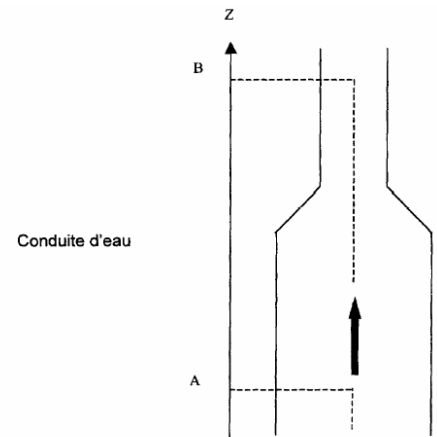
2. On veut nettoyer une conduite d'eau en envoyant de l'eau à grand débit. Le fluide est considéré comme parfait et l'écoulement se fait de A vers B comme sur la figure. La conduite est cylindrique et comporte un rétrécissement ; elle est disposée verticalement.

2.1. Calculer les vitesses v_A et v_B de l'eau aux points A et B quand le débit est de $320 \text{ L} \cdot \text{min}^{-1}$.

2.2. Calculer la différence de pression $p_A - p_B$ entre les points A et B.

Données

- Altitudes respectives des points A et B : $z_A = 0$; $z_B = 1,5 \text{ m}$
- Diamètre de la conduite en A : $D_A = 120 \text{ mm}$
- Diamètre de la conduite en B : $D_B = 80 \text{ mm}$
- Masse volumique de l'eau : $\rho = 1000 \text{ kg} \cdot \text{m}^{-3}$
- Accélération de la pesanteur : $g = 10 \text{ m} \cdot \text{s}^{-2}$
- Équation de Bernoulli : $p + \rho \cdot g \cdot z + \frac{1}{2} \rho \cdot v^2 = \text{cte.}$



BTS Travaux Publics 2003

1.

1.1. On appelle s la section d'une conduite traversée par un fluide. Définir le débit volumique q_v et le débit massique q_m . Indiquer ce que représentent les lettres utilisées.

1.2. Exprimer les dimensions de q_v et de q_m en fonction de M (masse), L (longueur), T (durée), I (intensité du courant) ou de certaines de ces lettres seulement, ou exprimer leur unité en utilisant les unités de base du Système International.

2. Le théorème de Bernoulli peut s'exprimer par la relation

$$\frac{1}{2} v^2 + g \cdot z + p/\rho = C$$

où C est une constante.

On en déduit, pour le passage d'un état 1 à un état 2, la relation suivante

$$\frac{1}{2} (v_2^2 - v_1^2) + \frac{(p_2 - p_1)}{\rho} + g \cdot (z_2 - z_1) = 0$$

2.1. Dire très précisément dans quelles conditions ce théorème peut être utilisé fluide, écoulement, conditions expérimentales....

2.2. Donner la signification de chaque lettre utilisée dans la relation en précisant son unité dans le système international.

3. Un tuyau cylindrique, de section S_1 , parcouru par de l'eau, présente un rétrécissement de section S_2 (voir le schéma).

La masse volumique de l'eau vaut $1000 \text{ kg} \cdot \text{m}^{-3}$.

3.1. Comparer les débits volumiques au niveau des sections S_1 et S_2 . Justifier le résultat.

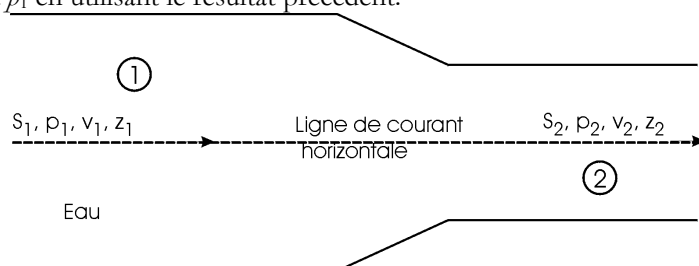
3.2. Déterminer, en fonction de S_1 et de S_2 , le rapport v_2/v_1 entre la vitesse de l'eau dans le rétrécissement et sa vitesse dans la partie normale de section S_1 . Expliquer.

3.3. Comparer v_2 et v_1 en utilisant le résultat précédent.

3.4. En supposant le théorème de Bernoulli applicable, exprimer littéralement, en fonction de v_1 et v_2 , la différence $(p_2 - p_1)$ entre la pression p_2 dans le rétrécissement et la pression p_1 dans le tuyau de section S_1 .

3.5. Exprimer littéralement la différence $(p_2 - p_1)$ en fonction de v_1 , S_1 et S_2 .

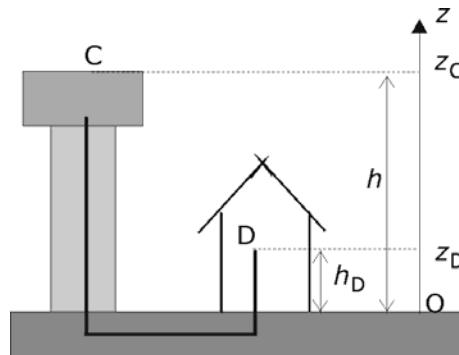
3.6. Comparer p_2 et p_1 en utilisant le résultat précédent.



BTS Travaux Publics 2004**Distribution d'eau à partir d'un château d'eau**

La surface libre C de l'eau contenue dans un château d'eau est à une hauteur $h = 60$ m du sol.

Un immeuble est alimenté par ce château d'eau. Le sol sur lequel sont construits l'immeuble et le château d'eau est horizontal (voir ci-dessous).



1. (Voir dans Principe fondamental dl hydrostatique).
2. (...).
3. (...).
4. On ouvre le robinet D. La section S de la canalisation alimentant ce robinet est de $1,13 \text{ cm}^2$. En utilisant l'équation de Bernoulli entre les points C et D, calculer
 - 4.1. la vitesse d'écoulement dans la canalisation
 - 4.2. le débit en $\text{m}^3 \text{ s}^{-1}$ dans cette canalisation.



figure 2

5. On branche maintenant un nettoyeur haute pression sur ce robinet D. La pression p_E obtenue en E à la sortie du compresseur pour un même débit et au même niveau est élevée à $15,5 \times 10^5 \text{ Pa}$. On admettra que le débit garde la valeur précédemment calculée au 4.2. Calculer la puissance de ce compresseur P_C en utilisant la relation suivante déduite du théorème de Bernoulli

$$P_C = (p_E - p_D) \cdot q_v$$

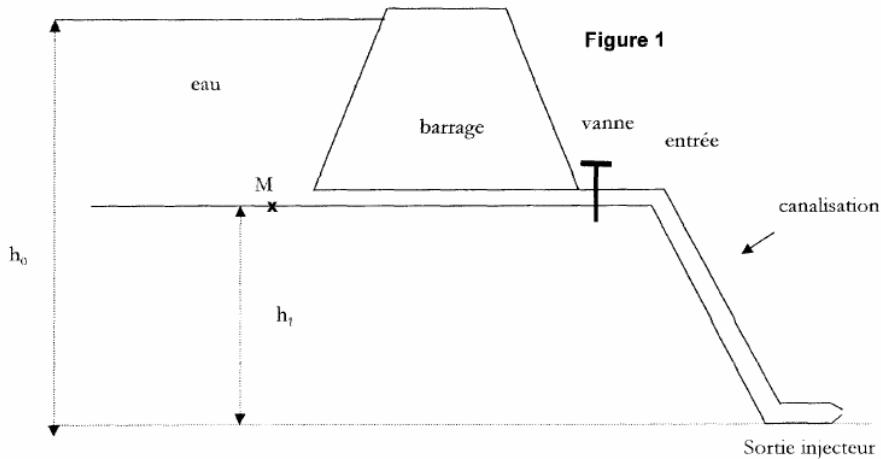
Données

- masse volumique de l'eau $\rho_{\text{eau}} = 1000 \text{ kg} \cdot \text{m}^{-3}$
- $g = 10 \text{ N} \cdot \text{kg}^{-1}$
- pression atmosphérique normale $p_0 = 1 \times 10^5 \text{ Pa}$
- relation de Bernoulli pour un fluide parfait en écoulement sans machine

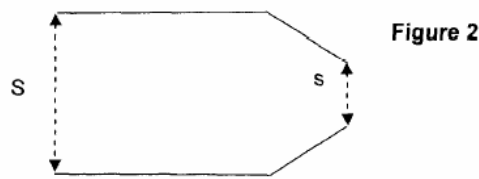
$$p_1 + \frac{1}{2} \rho \cdot v_1^2 + \rho \cdot g \cdot z_1 = p_2 + \frac{1}{2} \rho \cdot v_2^2 + \rho \cdot g \cdot z_2$$

BTS Géomètre topographe 2004**ALIMENTATION EN EAU A LA SORTIE D'UN BARRAGE**

L'eau d'un lac artificiel, retenue par un barrage de montagne, alimente une centrale hydroélectrique située à la sortie d'une canalisation (figure 1 ci-dessous).



La canalisation, de section constante S , se termine par un injecteur schématisé (figure 2 ci-dessous). La section de sortie de l'injecteur est s . On se propose d'étudier le rôle de l'injecteur.



On donne l'équation de Bernoulli pour un fluide parfait en écoulement permanent

$$p + \frac{1}{2} \rho \cdot v^2 + \rho \cdot g \cdot z = Cte$$

On négligera la variation du niveau d'eau du lac au cours de l'écoulement.

Données numériques

- les altitudes sont mesurées en prenant comme référence la sortie de la canalisation
- $h_0 = 100 \text{ m}$; $h_1 = 60 \text{ m}$
- les sections de la canalisation sont : $S = 3 \text{ m}^2$ $s = 2 \text{ m}^2$
- masse volumique de l'eau : $\rho = 1000 \text{ kg m}^{-3}$.
- intensité de la pesanteur: $g = 9,8 \text{ m s}^{-2}$.
- pression atmosphérique : $p_0 = 10^5 \text{ Pa}$.

1. La vanne située à la sortie du barrage est fermée. Déterminer la pression en un point M situé au fond du lac. La vanne est maintenant ouverte. À la sortie de la canalisation, l'eau s'écoule dans l'air.
 - 1.1. Montrer que la vitesse de l'eau à la sortie de l'injecteur est $v_1 = 44,3 \text{ m s}^{-1}$.
 - 1.2. Calculer le débit massique Q_m de l'eau.
 - 1.3. En utilisant l'équation de continuité, calculer la vitesse v_2 de l'eau en un point situé avant la sortie de l'injecteur. Que peut-on dire de cette vitesse en d'autres points de la canalisation ?
 - 1.4. Déterminer l'altitude h' , de l'entrée de la canalisation pour laquelle la pression s'annulerait.
 - 1.5. Comparer h' , à l'altitude h , du fond du barrage et conclure.
2. On supprime l'injecteur.
 - 2.1. Quelle est la vitesse à la sortie de la canalisation ?
 - 2.2. Déterminer l'altitude h'' , de l'entrée de la canalisation pour laquelle pression s'annulerait.
 - 2.3. Justifier la nécessité de l'injecteur à la sortie de la canalisation.

BTS Etude et réalisation d'outillage de mise en forme de matériaux 2004

Écoulement de l'eau d'un lac en régime permanent.

Données

Les unités dans lesquelles sont exprimées les grandeurs du problème, sont celles du système international.

On donne $g = 9,81 \text{ m s}^{-2}$.

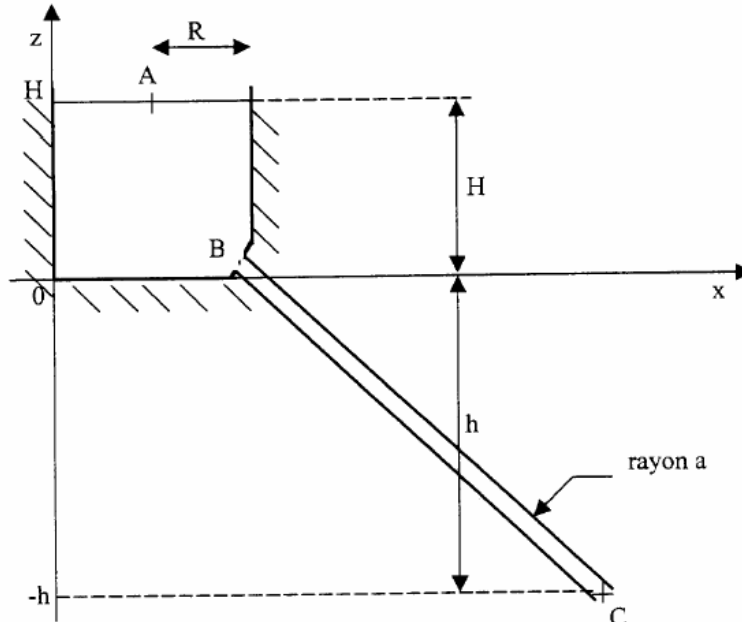
La valeur de la pression atmosphérique est constante et prise égale à : $p_{\text{atm}} = 10^5 \text{ Pa}$.

L'eau est considérée comme un fluide parfait (non visqueux) et incompressible. La masse volumique de l'eau a pour valeur : $\rho = 10^3 \text{ kg m}^{-3}$.

La relation de Bernoulli peut s'écrire en notant z la cote d'un point sur un axe vertical orienté vers le haut :

$$p + \rho g z + \frac{1}{2} \rho v^2 = \text{Constante}$$

On modélise une installation composée d'un lac de retenue et d'une conduite forcée, par un récipient cylindrique circulaire d'axe vertical de rayon $R = 100 \text{ m}$ et de hauteur suffisante pour contenir la hauteur d'eau $H = 25 \text{ m}$ et une canalisation cylindrique de rayon $a = 20 \text{ cm}$ rectiligne, dont l'embouchure est à une dénivellation $h = 500 \text{ m}$ plus bas que la prise d'eau B dans le bassin, le niveau de référence ($z=0$) est le niveau de fond du lac.



On veut calculer, en régime permanent, la vitesse d'écoulement v_C de l'eau à la sortie de la canalisation le niveau H étant maintenu constant.

1. Que peut-on dire du débit volumique q_v à l'entrée B et à la sortie C de la canalisation ? En déduire une relation entre la vitesse de l'eau v_B en B et la vitesse de l'eau v_C en C.
2. Écrire la relation liant les pressions p_B et p_C .
Simplifier cette relation en utilisant la question 1 et donner une expression de p_B .
Écrire la relation liant les pressions p_A en A et p_B en B.
3. Justifier le fait que l'on puisse négliger la vitesse du fluide v_A dans le lac. Simplifier alors la relation précédente et donner une expression de p_B .
4. Montrer que la vitesse d'écoulement peut s'écrire: $v = \sqrt{2g(H+h)}$. Calculer numériquement cette vitesse.
5. Calculer le débit volumique q_v de l'eau dans la canalisation.
6. Calculer le débit massique q_m de l'eau dans la canalisation.

Équation de Bernoulli généralisée

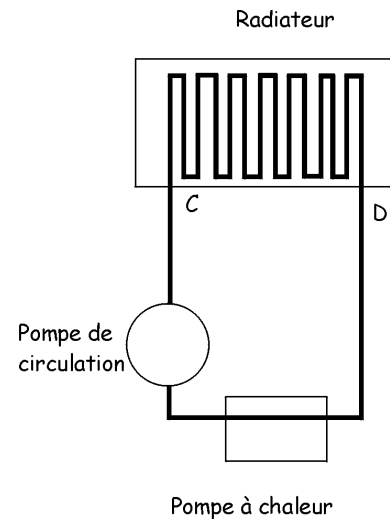
BTS Réalisation d'Ouvrages Chaudronnés et Conception et réalisation de carrosseries 2002

On se propose d'étudier le fonctionnement d'une pompe à chaleur et d'une pompe de circulation d'eau alimentant un radiateur modélisé par une canalisation cylindrique.

UN FORMULAIRE EST DISPONIBLE

Données

- Débit volumique de l'eau : $Q_v = 4,17 \times 10^{-5} \text{ m}^3 \cdot \text{s}^{-1}$.
- Diamètre intérieur des canalisations : $d = 1,5 \times 10^{-2} \text{ m}$.
- Masse volumique de l'eau : $\rho = 1000 \text{ kg m}^{-3}$
- Viscosité cinématique de l'eau : $\nu = 10^{-6} \text{ m}^2 \cdot \text{s}^{-1}$.
- Longueur des canalisations du radiateur $L_{CD} = 3 \text{ m}$.



1. Calculer la vitesse de déplacement u de l'eau dans la canalisation du radiateur. On prendra $u = 0,25 \text{ m} \cdot \text{s}^{-1}$ pour la suite du problème.
2. Calculer le débit massique Q_m , de l'eau.
3. Calculer le nombre de Reynolds Re .
4. En déduire le type d'écoulement de l'eau dans les canalisations.

Formulaire

- Nombre de Reynolds : $Re = \frac{u \cdot d}{\nu}$
- Débit massique : $Q_m = \rho \cdot Q_v$.
- Types d'écoulement
 - $Re \leq 2000$ \Leftrightarrow écoulement laminaire de Poiseuille.
 - $2000 < Re < 10^5$ \Leftrightarrow écoulement turbulent lisse de Blasius.
 - $Re \geq 10^5$ \Leftrightarrow écoulement turbulent rugueux.

BTS Réalisation d'Ouvrages Chaudronnés et Conception et réalisation de carrosseries 2001

On se propose d'étudier le circuit primaire de la centrale nucléaire de Nogent-sur-Seine.

De l'eau sous pression circule dans ce circuit en parcours fermé (voir Figure). Elle s'échauffe lors de son passage dans le cœur du réacteur grâce à l'énergie produite par les éléments combustibles. Cette énergie calorifique, transportée par l'eau sous pression, est utilisée, via l'échangeur, par le circuit secondaire (non représenté) pour produire de l'énergie électrique. Pour l'étude qui suit, on considère que tous les points du circuit primaire sont à la même altitude.

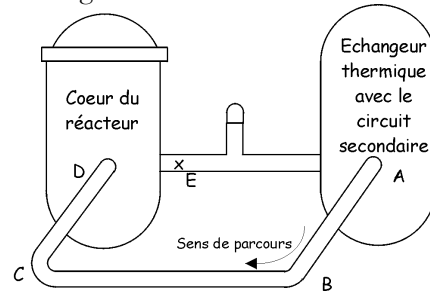


Figure : circuit primaire

Données numériques

- Débit massique de l'eau : $Q_m = 13,2 \times 10^3 \text{ kg s}^{-1}$.
- Diamètre de la conduite du circuit primaire : $D = 600 \text{ mm}$.
- Longueurs de la conduite . $l_{AB} = l_{CD} = 2,0 \text{ m}$; $l_{BC} = 5,0 \text{ m}$ et chaque coude, en B et C, équivaut pour les pertes de charges à une longueur supplémentaire de $1,0 \text{ m}$.
- Masse volumique de l'eau : $\rho_{\text{eau}} = 1,0 \times 10^3 \text{ kg m}^{-3}$.
- Viscosité cinématique de l'eau : $\nu = 5,0 \times 10^{-7} \text{ m}^2 \text{ s}^{-1}$.

1. Étude du circuit primaire

- 1.1. Calculer le débit volumique Q_v de l'eau dans le circuit primaire.
- 1.2. Montrer que la vitesse de l'eau dans la conduite ABCD est $v = 46,7 \text{ m s}^{-1}$.
- 1.3. Calculer le nombre de Reynolds dans cette conduite. En déduire le type d'écoulement.
- 1.4. Que vaut le coefficient de pertes de charges linéaires λ , dans la conduite.
- 1.5. Calculer les pertes de charges linéaires J_{AD} dans la conduite entre les points A et D. En déduire la variation de pression $\Delta p = p_D - p_A$ correspondante.

Formulaire de mécanique des fluides :

Nombre de Reynolds $Re = \frac{vD}{\nu}$

Coefficient de pertes de charges linéaires λ :

$Re < 3000$	Écoulement laminaire	$\lambda = \frac{64}{Re}$
$3000 < Re < 10^5$	Écoulement turbulent lisse	$\lambda = (100 Re)^{-0,25}$
$Re > 10^5$	Écoulement turbulent rugueux	$\lambda = 3,5 \times 10^{-2}$, indépendant de Re

Pertes de charges linéaires en J kg^{-1} : $J = -\frac{\lambda v^2 l}{2D}$

Équation de Bernoulli avec pertes de charges et échange de travail pour une masse unitaire $m = 1 \text{ kg}$

$$W_{12} + J_{12} = (v_2^2 - v_1^2)/2 + (p_2 - p_1)/\rho + g(z_2 - z_1)$$

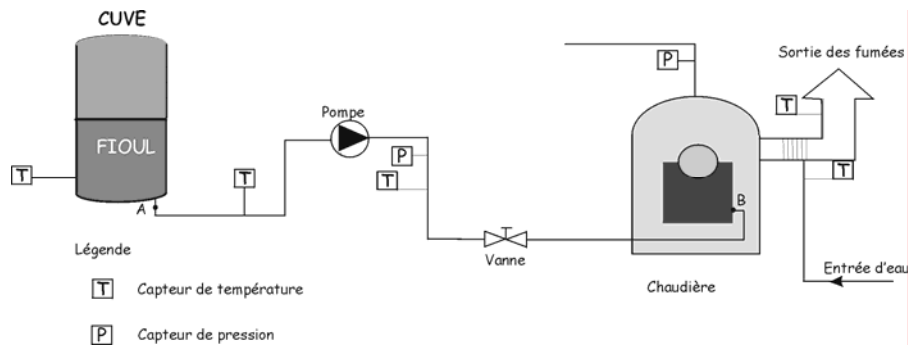
BTS Contrôle Industriel et Régulation Automatique 2001

Etude d'un réseau de fuel lourd :

On veut étudier une installation de chauffage industrielle constituée de 5 chaudières dont les rôles sont différents.

Dans cette étude, on s'intéressera uniquement à une des chaudières à vapeur.

On donne sur le **document n° 1** le schéma de principe de l'installation simplifiée.



Document 1 : schéma de l'installation

La chaudière est alimentée en fioul lourd, stocké dans une cuve cylindrique d'une capacité de 900 m^3 . Il est acheminé vers les chaudières par une pompe centrifuge à travers une conduite de diamètre $D = 65 \text{ mm}$.

La viscosité cinématique moyenne du fioul à la température de $65 \text{ }^\circ\text{C}$ est égale à $\nu = 45 \times 10^{-6} \text{ m}^2 \cdot \text{s}^{-1}$, sa masse volumique $\rho = 883 \text{ kg m}^{-3}$

Pour alimenter une telle installation, le débit volumique nécessaire est de $1,2 \text{ m}^3/\text{h}$ La pression en A est à un instant donné égale à $p_A = 1,6 \text{ bar}$.

La pression en B au niveau de l'injecteur à plein régime est quant à elle égale à $p_B = 20 \text{ bar}$.

1. Calculez la vitesse du fioul dans la conduite d'alimentation.
2. Montrez que le nombre de Reynolds de l'écoulement vaut environ 145.
3. Précisez la nature de cet écoulement.
4. voir suite sous choix de pompe

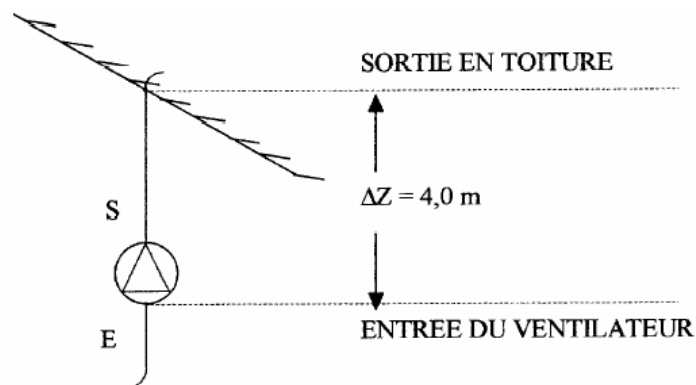
Autres données :

On prendra $g = 10 \text{ m/s}^2$

On admettra que $z_B = z_A$

BTS Enveloppe du bâtiment 2003

Pour l'analyse d'une ventilation mécanique contrôlée nécessaire à l'extraction de l'air vicié d'un atelier, le schéma de principe suivant a été retenu :



Le débit d'extraction attendu est $Q_v = 1620 \text{ m}^3 \text{ h}^{-1}$ pour une dépression totale assurée par le ventilateur égale à $\Delta p = p_S - p_E = 240 \text{ Pa}$.

La section du conduit d'extraction est constante et vaut $S = 0,090 \text{ m}^2$. Les pertes de charge sont négligées.

On donne

- la masse volumique de l'air $\rho = 1,2 \text{ kg m}^{-3}$
- l'accélération de pesanteur $g = 10 \text{ m s}^{-2}$
- l'équation généralisée de Bernoulli $m \frac{v_2^2 - v_1^2}{2} + m \frac{p_2 - p_1}{\rho} + m \cdot g(z_2 - z_1) = m \cdot w_{12}$

1. Donner une expression littérale de la vitesse de circulation de l'air v à la sortie du ventilateur en fonction de Q_v et S . Calculer v en admettant que $v_S = v_E$.
2. Donner une expression littérale de l'énergie w nécessaire pour élever 1 kg d'air vers l'extérieur en fonction de Δp , ρ , g et Δz . Calculer w .

3. Donner une expression littérale du débit massique Q_m en fonction de Q_v et ρ . En déduire la puissance utile P_u du ventilateur en fonction de Q_m et ν .
Calculer Q_m en $\text{kg} \cdot \text{s}^{-1}$ et P_u .
Déterminer le rendement η du ventilateur si la puissance absorbée est $P_a = 0,24 \text{ kW}$.

BTS Construction navale 2004

Les principales caractéristiques du circuit hydraulique de la microcentrale ainsi que les principales lois de l'hydraulique sont données dans l'annexe n°1.

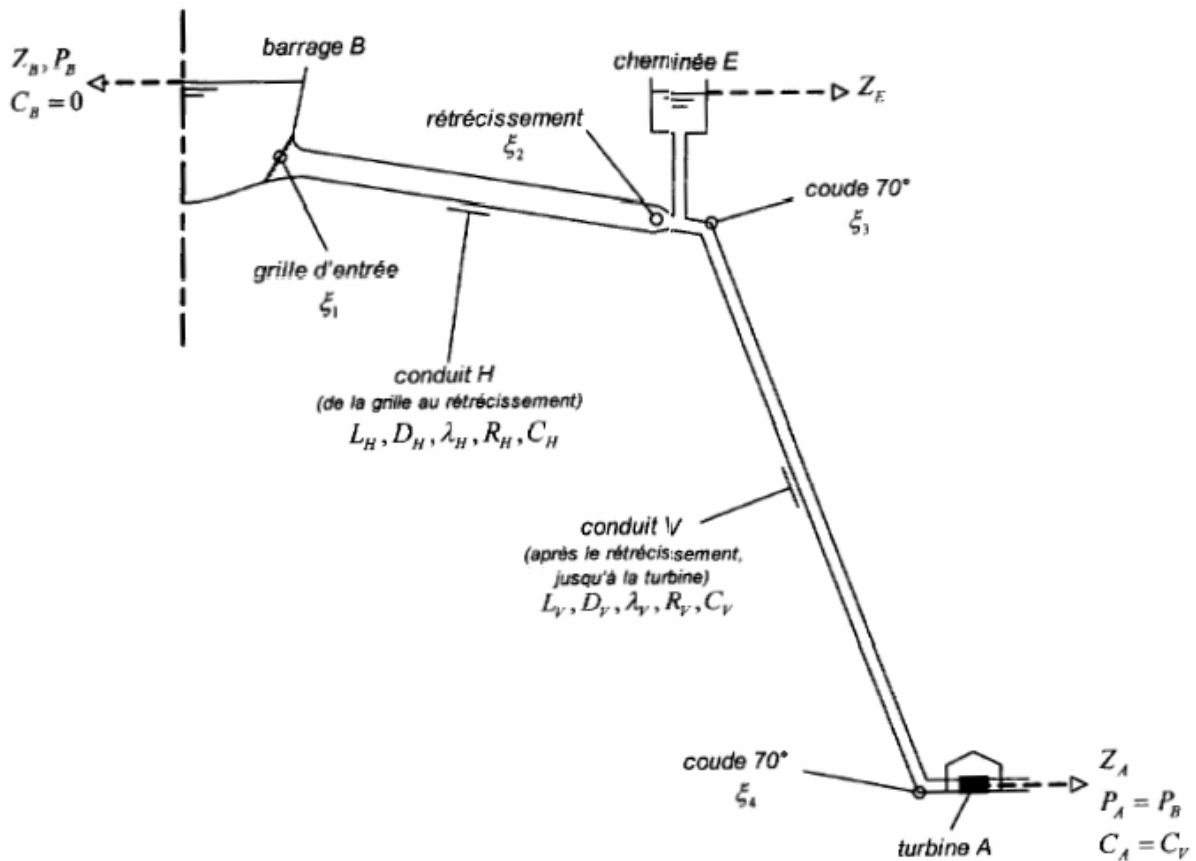
Ce circuit comporte deux conduits H (horizontal) et V (vertical) ainsi qu'une cheminée d'équilibre E. La perte de charge du circuit comprend, d'une part la perte de charge par frottement de l'eau sur les parois internes des conduits (coefficients de perte de charge régulière λ_H et λ_V), et d'autre part les résistances à l'écoulement (coefficients de perte de charge singulière ξ_1 , ξ_2 , ξ_3 et ξ_4) provoquées par les accidents de parcours (filtre, rétrécissement et coudes).

Le volume de retenue du barrage étant très grand, on admettra que l'altitude z_B de la surface libre du lac est constante et on négligera la vitesse de l'écoulement de l'eau à cette altitude ($v_B = 0$). La sortie de l'écoulement au niveau de la turbine est à la pression atmosphérique ($p_A = p_B$).

1. Calculer le débit volumique d'eau Q du circuit hydraulique.
2. Expliquer succinctement ce qui distingue un écoulement turbulent d'un écoulement laminaire. Calculer les nombres de Reynolds R_H et R_V des deux conduits et en déduire les régimes d'écoulement.
3. Calculer la perte de charge totale J_H dans le conduit H (en tenant compte de la grille d'entrée et du rétrécissement) en $\text{J} \cdot \text{kg}^{-1}$ d'eau. En déduire l'altitude z_E du niveau dans la cheminée E.
4. Calculer la perte de charge totale J_V dans le conduit V (en tenant compte des deux coudes) en J/kg d'eau. En déduire les pertes de charge totales $J_T = J_H + J_V$ du circuit hydraulique en J/kg d'eau puis en mètre de colonne d'eau.

Pour la suite du problème, on posera : $J_T = 33 \text{ m}^{-1}$ et $Q = 0,085 \text{ m}^3 \cdot \text{s}^{-1}$

5. Calculer le travail W_T fourni à la turbine par un kg d'eau. En déduire la puissance utile P_U de la turbine sachant que son rendement hydraulique η est de 0,82.



	conduit H	conduit V
Longueur	$l_H = 59,8 \text{ m}$	$l_V = 87,4 \text{ m}$
Diamètre intérieur	$d_H = 0,30 \text{ m}$	$d_V = 0,20 \text{ m}$
Vitesse d'écoulement	$c_H = 1,1,2 \text{ m s}^{-1}$	$c_V = 2,7 \text{ m s}^{-1}$
Coefficient de perte de charge régulière	$\lambda_H = 15 \cdot 10^{-3}$	$\lambda_V = 16 \cdot 10^{-3}$
Calcul des pertes de charge régulière	$J_R = \frac{\lambda \cdot c^2}{2 \cdot D} L \text{ en J/kg}$	
Coefficients de pertes de charge singulière	grille : $\xi_1 = 1,75$ rétrécissement : $\xi_2 = 0,4$	coude 60° : $\xi_3 = 0,47$ coude 70° : $\xi_4 = 0,55$
Calcul des pertes de charge singulière	$J_S = \xi \cdot \frac{c^2}{2} \text{ en J/kg}$	
Débit volumique de l'eau	$Q = \dots \text{ m}^3 \text{ s}^{-1}$	
Viscosité cinématique de l'eau	$\nu = 10^{-6} \text{ m}^2 \text{ s}^{-1}$	
Nombre de Reynolds	$R = \frac{c \cdot d}{\nu}$	écoulement laminaire pour $R \leq 2000$ et turbulent pour $R > 2000$
Altitudes	Barrage: $z_B = 790,4 \text{ m}$	Turbine: $z_A = 701,5 \text{ m}$
Masse volumique de l'eau	$\rho = 1000 \text{ kg m}^{-3}$	
Accélération de la pesanteur	$g = 9,8 \text{ m s}^{-2}$	
Équation de Bernoulli pour 1 kg de fluide	$W_{12} + J_{12} = \frac{p_2 - p_1}{\rho} + \frac{1}{2}(c_2^2 - c_1^2) + g(z_2 - z_1)$	

Viscosité

BTS Peintures, encres et adhésifs 2002 : pressions dans un écoulement

Un solvant, de masse volumique $\rho = 900 \text{ kg m}^{-3}$ et de viscosité $\nu = 5 \times 10^{-6} \text{ m}^2 \text{ s}^{-1}$, circule dans une conduite rectiligne horizontale, de section circulaire constante ($D = 200 \text{ mm}$). Le débit a pour valeur $Q_v = 900 \text{ m}^3 \text{ h}^{-1}$.

1. Dans la section droite S_1 , on branche deux manomètres M_1 et M_2 comme schématisé sur la figure 1. On lit une pression relative $p_2 = 1,36 \text{ bar}$, quelle est la pression p_1 relative indiquée par le manomètre M_1 ? Que vaut alors la pression absolue ?

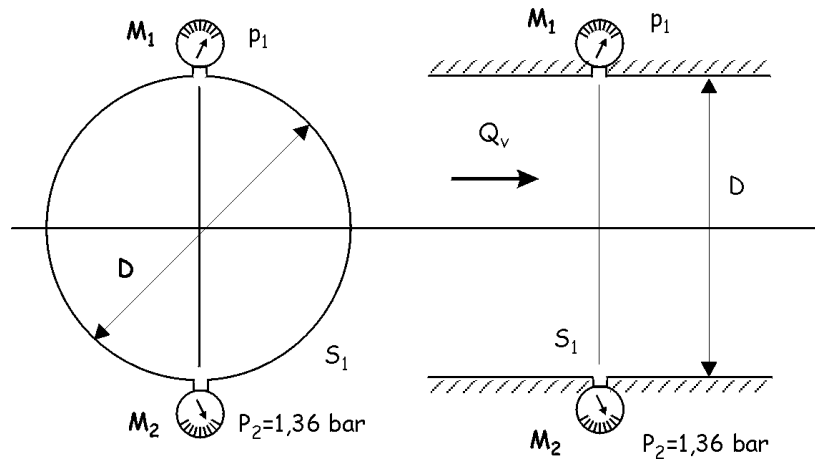


figure 1

1. On introduit dans la conduite un petit tube, relié à un manomètre M_3 , débouchant face à l'écoulement dans la section S_1 (figure 2). Si on suppose que la vitesse U de l'écoulement est uniforme dans la section S_1 , quelle pression p_3 lit-on sur le manomètre M_3 lorsqu'il est placé à la même altitude que le manomètre M_1 ?

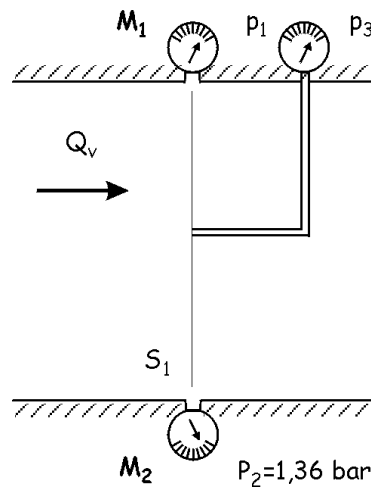


figure 2

2. Quel est le nombre de Reynolds de l'écoulement ? L'écoulement dans la section S_1 est-il laminaire ou turbulent ? Justifier votre réponse.

BTS Chimiste 2001

Étude de l'eau sucrée au viscosimètre à chute de bille.

1. Étude du principe simplifié du viscosimètre à chute de bille.

Une bille sphérique de masse volumique ρ_S de rayon R , est lâchée sans vitesse initiale dans un fluide de masse volumique ρ , de viscosité dynamique η .

- 1.1. Recenser les forces qui s'exercent sur la bille lors de sa chute et donner leurs caractéristiques. Les représenter sur un schéma (on rappelle la loi de Stokes : la valeur de la force de frottement F , opposée à la vitesse de chute, est égale à $6\pi\eta Rv$ où v est la vitesse de chute).
- 1.2. Montrer qualitativement que la vitesse v de la bille tend vers une valeur limite v_0 .
- 1.3. Une fois la vitesse limite v_0 établie, on mesure le temps t nécessaire pour que la bille parcoure une distance d donnée.

Établir la relation entre t , g , d , R , η , ρ et ρ_S .

- 1.4. Montrer que h peut se mettre sous la forme : $h = K(\rho_S - \rho)t$ où K est une constante.

2. Étude pratique de l'eau sucrée.

Le certificat d'étalonnage de l'appareil précise
 $K = 8,94 \cdot 10^{-8} \text{ Pa} \cdot \text{kg}^{-1} \cdot \text{m}^3$
 $\rho_S = 7,88 \times 10^3 \text{ kg m}^{-3}$
 La mesure de la masse volumique de l'eau sucrée a donné : $\rho = 1,01 \times 10^3 \text{ kg m}^{-3}$.
 Le temps t de mesure est $t = 17,2 \text{ s}$.

- 2.1. L'eau sucrée se comporte comme un fluide newtonien: définir ce terme.
- 2.2. Calculer la valeur de la viscosité dynamique η de l'eau sucrée.

BTS Biochimiste 2000

On veut mesurer le coefficient de viscosité $\eta_{\text{éthanol}}$ de l'éthanol à 20 °C, en utilisant un viscosimètre d'Ostwald.

On connaît le coefficient de viscosité de l'eau à 20 °C : $\eta_{\text{eau}} = 1,02 \times 10^{-3} \text{ Pa} \cdot \text{s}$.

On connaît également les masses volumiques

- de l'eau $\rho_{\text{eau}} = 988,21 \text{ kg m}^{-3}$
- de l'éthanol $\rho_{\text{éthanol}} = 788,03 \text{ kg m}^{-3}$ à 20 °C.

1. Décrire rapidement les diverses opérations effectuées lors de la manipulation. Quelle est la grandeur physique effectivement mesurée ?
2. On rappelle que le coefficient de viscosité est proportionnel à la masse volumique du liquide et à la durée d'écoulement, le coefficient de proportionnalité ne dépendant pas de la nature du liquide étudié. Exprimer le coefficient de viscosité de l'éthanol en fonction de celui de l'eau et des autres grandeurs.
3. Calculer la valeur numérique du coefficient de viscosité de l'éthanol à 20 °C.

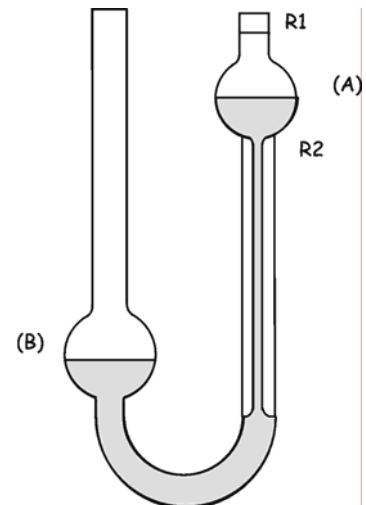
On donne $\frac{t_{\text{éthanol}}}{t_{\text{eau}}} = \frac{410}{275}$

4. Il existe une formule empirique permettant de calculer le coefficient de viscosité de l'eau à une température θ °C connaissant sa valeur à 20 °C

$$\log \frac{\eta_{\theta}}{\eta_{20}} = \frac{1,3272(20 - \theta) - 0,001053(\theta - 20)^2}{\theta + 105}$$

Calculer le coefficient de viscosité de l'eau à 50 °C sachant qu'il vaut $1,02 \times 10^{-3} \text{ Pa} \cdot \text{s}$ à 20 °C. Quelle est l'influence de la température sur le coefficient de viscosité de l'eau ? Quelle précaution opératoire ceci entraîne-t-il ?

5. Connaissez-vous un autre dispositif permettant de déterminer le coefficient de viscosité d'un liquide ? En faire un schéma et décrire sommairement son principe.



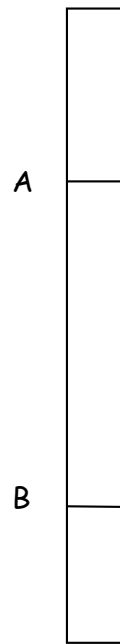
BTS Qualité dans les industries alimentaires et les bio-industries

On veut mesurer la viscosité du lait. On utilise pour cela un viscosimètre, à chute de bille qui comporte un long tube de verre vertical, rempli de lait, et dans lequel on laisse tomber une bille sphérique. On mesure le temps nécessaire relatif au déplacement de la bille entre deux repères fixes A et B.

1. Faire le bilan des forces appliquées à la sphère (poids, poussée d'Archimède, force de frottement) et les représenter sur un schéma. Donner l'expression littérale des normes (valeurs) de chacune de ces forces en fonction
 - de l'accélération de la pesanteur g ;
 - du coefficient de viscosité η et de la masse volumique ρ du lait;
 - du rayon r de la sphère, de sa masse volumique ρ_B et de sa vitesse v .

Rappels

- La poussée d'Archimède est égale au poids du volume de liquide déplacé.
 - La force de frottement s'exerce sur un sphère de rayon r en mouvement à la vitesse v dans un fluide de coefficient de viscosité η a pour valeur $F = 6\pi.\eta.r.v$.
2. Sachant que le mouvement vertical descendant de la sphère devient rapidement uniforme avant l'arrivée au repère A, établir la relation entre la durée t du parcours AB de longueur L et les grandeurs précédentes.
 3. Le temps de chute de la bille entre A et B distants de $L = 30$ cm est $t = 10$ s. Calculer le coefficient de viscosité dynamique η du lait.



Données:

- masse volumique du lait $\rho = 1032$ kg m⁻³
- masse volumique de la bille $\rho_B = 1050$ kg m⁻³
- rayon de la bille $r = 1,0$ mm ;
- $g = 9,81$ m s⁻².
- volume d'une sphère : $(4/3)\pi.r^3$

BTS Peintures, encres et adhésifs 2001

(la question 3 peut-être traitée à partir du résultat de la question 2)

On rappelle la loi de Poiseuille pour un fluide newtonien en écoulement laminaire et en régime permanent dans une conduite cylindrique.

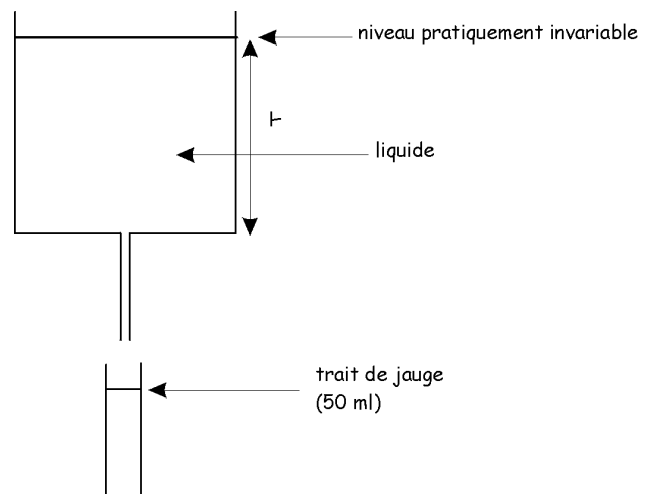
$$Q_v = \frac{\pi.R^4.\Delta p}{8\eta.L}$$

avec

- Q_v : débit volumique (m³ s⁻¹)
- Δp = perte de charge régulière (Pa)
- R = rayon de la conduite (m)
- η = viscosité dynamique du fluide (Pa s)
- L = longueur de la conduite (m)

On étudie un viscosimètre capillaire dont le principe est expliqué ci-dessous.

L'appareil est constitué d'un large récipient fixé sur un support et contenant le liquide à étudier. Ce récipient présente, à sa base, un orifice permettant l'écoulement du liquide à travers un tube très fin appelé "capillaire" de sorte que le régime soit laminaire. Une éprouvette graduée permettant de recueillir 50 mL de liquide est placée sous le capillaire.



Le récipient supérieur contenant plusieurs litres de liquide, nous pourrions considérer que la hauteur h du liquide dans le récipient reste quasiment constante par rapport aux 50 mL qui s'écoule.

1. Pourquoi peut-on dire que le régime est permanent ?
2. Soit 2 fluides newtoniens (1) et (2) de masses volumiques ρ_1 et ρ_2 et de viscosités η_1 et η_2 . On choisit pour le fluide (1) une hauteur h_1 et pour le fluide (2) une hauteur h_2 telles que $\rho_1 \cdot h_1 = \rho_2 \cdot h_2$. Soit t_1 et t_2 les durées de remplissage de l'éprouvette graduée pour chaque fluide, montrer que $\frac{t_1}{\eta_1} = \frac{t_2}{\eta_2}$.

3. Application

On a mesuré pour de l'eau $t_1 = 120$ s et pour de l'acétone $t_2 = 37$ s. On connaît à 20°C les viscosités de ces deux liquides : pour l'eau $\eta_1 = 1,0$ mPa·s et pour l'acétone $\eta_2 = 0,31$ mPa·s.

- 3.1. Pour un liquide de viscosité inconnue, on mesure $t_3 = 700$ s. En déduire η_3 . Quelle précaution particulière doit-on prendre lors de la mesure ?
- 3.2. Dans le cas de l'eau, calculer Q_v (on n'utilisera pas la loi de Poiseuille)
- 3.3. En déduire la vitesse moyenne u dans le capillaire.
- 3.4. En déduire le nombre de Reynolds. Le régime est-il laminaire ?

Données :

- masse volumique de l'eau : $\rho = 1000$ kg·m⁻³
- Diamètre du capillaire : $D = 0,5$ mm

BTS Qualité dans les industries alimentaires et les bio-industries 2003

MESURE DE LA VISCOSITE D'UN MIEL

Le miel non cristallisé se comporte comme un fluide dont la viscosité, très importante, diminue lorsque la température augmente. On veut mesurer cette viscosité η à 30 °C, température voisine de celle de l'intérieur d'une ruche, et aussi de la température maximale de travail lors du conditionnement du miel par l'apiculteur.

On effectue la mesure par comparaison avec un liquide visqueux de référence : le glycérol CH₂OH-CHOH-CH₂OH, de viscosité connue précisément, et proche de celle du miel.

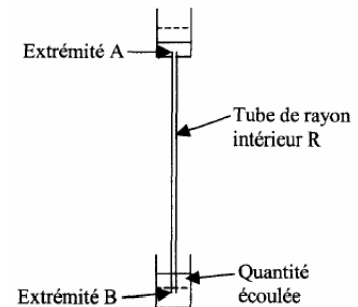
1.

- 1.1. Quel est le nom du glycérol en nomenclature systématique ?
- 1.2. A partir de la structure de la molécule, expliquer la forte viscosité de la molécule.
- 1.3. Quelles sont, parmi les espèces chimiques contenues dans le miel, celles dont la structure est comparable à celle du glycérol, et qui sont responsables de sa viscosité ?

On mesure la durée Δt de l'écoulement laminaire d'une masse m de fluide, passant d'un réservoir supérieur à un réservoir inférieur, par l'intermédiaire d'un tube vertical d'extrémités A et B, de grande longueur $L = AB$, de rayon intérieur R .

Les différentes parties du dispositif sont isolées thermiquement (*isolation non représentée sur la figure*) pour que l'on puisse travailler à 30 °C, la température étant contrôlée dans les 2 réservoirs.

Les valeurs mesurées sont indiquées à la question 4. (voir ci-dessous).



2. En écoulement laminaire, d'après la loi de Poiseuille, la perte d'énergie par frottement visqueux pour 1 kg de fluide, dans le tube de longueur L , est donnée par

$$J_{AB} = -\frac{8\eta \cdot Q \cdot L}{\pi \cdot \rho \cdot R^4}$$

- Q étant le débit volumique du fluide,
- ρ sa masse volumique,
- η sa viscosité.

Rappeler les unités légales des grandeurs : $L, R, \eta, \rho, Q, J_{AB}$.

3. On rappelle l'expression du théorème de Bernoulli applicable dans ce cas à 1 kg de fluide entre les points A et B

$$\left(\frac{p_B}{\rho} + \frac{v_B^2}{2} + g \cdot z_B \right) - \left(\frac{p_A}{\rho} + \frac{v_A^2}{2} + g \cdot z_A \right) = J_{AB}$$

Sachant que les pressions aux extrémités A et B du tube sont $p_A \approx p_B \approx 1 \text{ atm}$, démontrer la relation

$$\frac{\pi \cdot R^4 \cdot g}{8} = \frac{\eta \cdot Q}{\rho}$$

4.

4.1. On effectue les mesures suivantes, à 30 °C

miel : $\rho = 1,41 \text{ g cm}^{-3}$: masse écoulee $m = 12,30 \text{ g}$ pendant $\Delta t = 2 \text{ min}$.

glycérol : $\rho' = 1,26 \text{ g cm}^{-3}$: masse écoulee $m' = 11,45 \text{ g}$ pendant $\Delta t' = 1 \text{ min}$.

Calculer les débits Q et Q' pour le miel et pour le glycérol.

4.2. La viscosité du glycérol à 30 °C est $\eta' = 0,63 \text{ Pa s}$. Calculer la viscosité η du miel.

BTS Analyses biologiques 2004

Sédimentation

On se propose d'étudier la sédimentation de la nucléohistone en solution aqueuse, sous l'effet de la pesanteur.

1. Coefficient de frottement d'une particule supposée sphérique.

1.1. La molécule de nucléohistone a une masse m de $3,5 \times 10^{-21} \text{ kg}$. En supposant la molécule sphérique, déterminer son rayon.

1.2. En supposant toujours la molécule sphérique et à l'aide de la loi de Stokes déterminer la valeur du coefficient de proportionnalité k de la force de frottement à la vitesse.

1.3. Ce coefficient vaut en réalité $4,35 \times 10^{-10} \text{ uSI}$; la molécule est-elle sphérique ? Sinon proposer une forme pour la molécule.

2. Sédimentation de la particule réelle.

2.1. Faire le bilan et le schéma de toutes les forces qui s'exercent sur cette molécule.

2.2. Le mouvement de sédimentation de la molécule devient rapidement rectiligne uniforme. A l'aide du bilan de la première question, établir que la vitesse de sédimentation peut s'exprimer par la relation

$$v = \frac{m \cdot g}{k} \left(1 - \frac{\rho}{\rho'} \right) \text{ où } \rho \text{ et } \rho' \text{ désignent la masse volumique respectivement de la nucléohistone et de l'eau. Calculer numériquement cette vitesse dans le cas de la molécule réelle.}$$

2.3. Quelle serait la durée nécessaire pour qu'elle sédimente sur 1 cm ?

2.4. Quelle technique pourrait-on utiliser afin de réduire notablement cette durée ?

Données

- Nucléohistone : Masse volumique à la température de travail: $\rho = 1520 \text{ kg m}^{-3}$

- Eau : Masse volumique à la température de travail: $\rho' = 1000 \text{ kg m}^{-3}$.

▪ Viscosité : $\eta = 1,005 \times 10^{-3} \text{ Pa s}$.

- $g = 9,81 \text{ m s}^{-2}$.

- Volume d'une sphère de rayon r : $V = \frac{4}{3} \pi \cdot r^3$

- Loi de Stokes : force de frottement proportionnelle à la vitesse dont le coefficient de proportionnalité est donné par $k = 6 \cdot \pi \cdot \eta \cdot r$ si la particule est sphérique et de rayon r .

BTS Biochimiste 2004

VISCOSIMÉTRIE

On désire mesurer la viscosité d'un certain liquide à l'aide d'un viscosimètre à chute de bille (ou viscosimètre de HOEPLER).

Il se compose d'un long tube de verre vertical, rempli du liquide étudié, dans lequel on laisse tomber une bille sphérique plus dense que le liquide.

On mesure le temps qui s'écoule entre les passages respectifs de la bille devant deux repères R_1 et R_2 gravés sur le tube (voir schéma ci-contre).

1. Représenter sur un schéma, en les identifiant clairement, les forces appliquées à la bille : poids, poussée d'Archimède, force de frottement.



2. Donner l'expression littérale des valeurs de chacune de ces forces en fonction
- de l'accélération de la pesanteur g au lieu considéré ;
 - du rayon r de la bille, de sa masse volumique ρ_B et de sa vitesse v ;
 - du coefficient de viscosité dynamique η_L et de la masse volumique ρ_L du liquide.

Rappels :

- volume d'une sphère: $V = \frac{4}{3} \pi \cdot r^3$;
 - la force de frottement s'exerçant sur une sphère de rayon r , en mouvement à la vitesse v dans un fluide de coefficient de viscosité dynamique η_L , a pour valeur: $f = 6\pi \eta_L r v$.
3. Au bout d'un laps de temps assez bref, la bille prend un mouvement rectiligne uniforme de vitesse v .

Montrer qu'alors, la vitesse v de la bille s'exprime littéralement par : $v = \frac{2}{9\eta_L} r^2 \cdot g (\rho_B - \rho_L)$

La mesure de la durée de chute de la bille en mouvement rectiligne uniforme entre les repères R_1 et R_2 distants verticalement de $d = 40,0$ cm donne $t = 11,1$ s à 20°C .

4. En déduire le coefficient de viscosité dynamique du liquide à cette température sachant que sa masse volumique ρ_L vaut alors 788 kg m^{-3} , celle de la bille $\rho_B = 808 \text{ kg m}^{-3}$, le rayon de la bille $r = 1,00$ mm et l'accélération de la pesanteur au lieu considéré $g = 9,81 \text{ m s}^{-2}$.

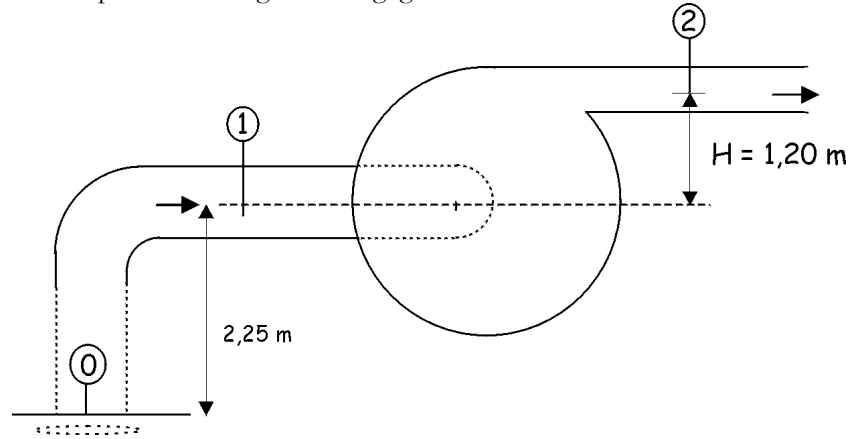
Utilisation de pompes

BTS Travaux Publics 2001

Une pompe hydraulique (cf. schéma ci-dessous) débite $300 \text{ m}^3 \cdot \text{h}^{-1}$ d'eau froide.

Sa conduite d'aspiration a un diamètre $d_1 = 200 \text{ mm}$. Sa conduite de refoulement a un diamètre $d_2 = 100 \text{ mm}$.

Dans cette étude toutes les pertes de charge sont négligées.



Données :

- la masse volumique de l'eau est $\rho_0 = 1000 \text{ kg m}^{-3}$
- l'accélération de pesanteur est $g = 9,8 \text{ m s}^{-2}$
- la pression atmosphérique est $p_0 = 1,00 \times 10^5 \text{ Pa}$
- pour un fluide en écoulement permanent entre 2 points 1 et 2, recevant d'une machine une puissance P ,

l'équation de Bernoulli est $(p_2 - p_1) + \rho \cdot g(z_2 - z_1) + \frac{1}{2} \rho(v_2^2 - v_1^2) = \frac{P}{Q_v}$ (où Q_v est le débit volumique.)

1. Calculer la vitesse d'écoulement v_1 dans la tuyauterie d'aspiration.
2. Calculer la vitesse d'écoulement v_2 dans la tuyauterie de refoulement.
3. La pompe aspire l'eau stagnante d'un bassin ouvert situé 2,25 m au-dessous du niveau (1), d'entrée de la pompe. Calculer la pression p_1 à l'entrée de la pompe, en (1).
4. Calculer le débit massique Q_m de la pompe en $\text{kg} \cdot \text{s}^{-1}$.
5. Sachant que la pression de l'eau à la sortie de la pompe, en (2), est $p_2 = 1,60 \cdot 10^5 \text{ Pa}$, calculer la puissance mécanique utile P_u fournie par la pompe pour assurer ce débit.
6. Cette pompe est actionnée par un moteur électrique. Le rendement global du groupe est de 80 %. Calculer la puissance électrique P_a consommée.

BTS Agroéquipement 2000

Dans une station service, le carburant, de masse volumique $\rho = 750 \text{ kg m}^{-3}$, est puisé dans une citerne enterrée pour être transféré dans le réservoir du véhicule.

La surface libre du liquide dans la citerne, en communication avec l'atmosphère, est située à 5 m au-dessous du niveau du sol. L'entrée du réservoir du véhicule est à 80 cm au-dessus du sol et le tuyau de remplissage a pour diamètre 4 cm.

On suppose que, pendant le remplissage, le niveau de la cuve reste constant.

1. Faire un schéma simple de l'installation.
2. Déterminer la puissance de la pompe sachant que 50 L de carburant sont transférés en 2 minutes.

On rappelle la relation de Bernoulli qu'on écrit entre deux points A et B de l'écoulement d'un fluide incompressible

$$\frac{p_B - p_A}{\rho} + g(z_B - z_A + \Delta H) + \frac{1}{2}(v_B^2 - v_A^2) = \frac{P}{q_m}$$

Si on utilise cette relation, on aura soin de préciser sur le schéma les points entre lesquels on l'écrit.

Les notations sont

- p : pression (statique) en A ou en B,
- z : altitude par rapport à un niveau 0 de référence arbitraire, par exemple le sol,
- v : vitesse moyenne d'écoulement,
- P : puissance reçue par le fluide en mouvement de A vers B,
- q_m débit massique ou masse de fluide écoulée en une seconde,
- $g = 9,8 \text{ m s}^{-2}$: accélération de la pesanteur.

Toutes les grandeurs sont exprimées en unités du système international SI.

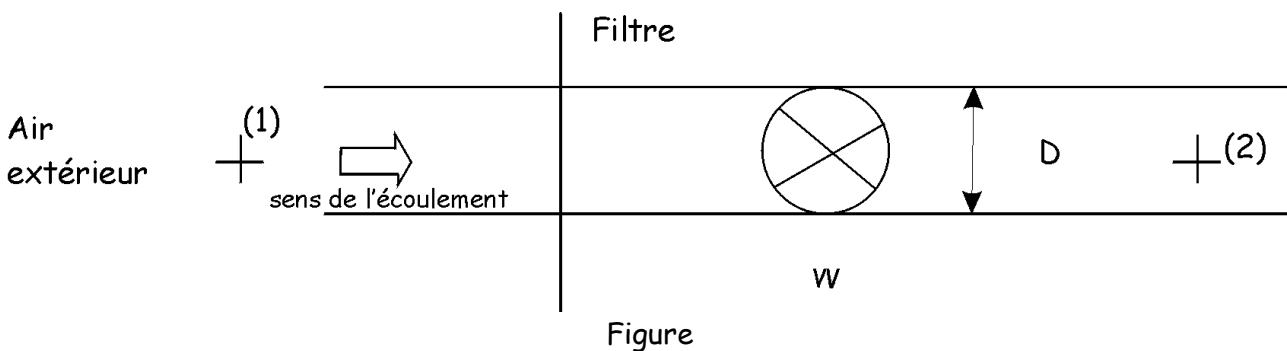
BTS Techniques Physiques pour l'Industrie et le Laboratoire 2000

La présence de personnel dans un atelier pendant la journée augmente le taux d'humidité de l'atmosphère, et la ventilation se déclenche quand l'humidité relative atteint une valeur seuil.

Pour déshumidifier l'atmosphère il faut apporter de l'air sec et extraire de l'air humide.

L'air sec pris à l'extérieur est filtré et canalisé jusqu'au ventilateur W_1

Dans la suite on s'intéresse à la conduite d'aspiration de l'air extérieur, supposée horizontale, schématisée sur la figure.



L'air sec est considéré comme un fluide incompressible, de masse volumique ρ constante dans les conditions de fonctionnement de l'installation ($\rho = 1,2 \text{ kg m}^{-3}$).

Le débit d'air est $Q = 0,85 \text{ m}^3 \text{ s}^{-1}$, le diamètre de la canalisation $D = 12 \text{ cm}$.

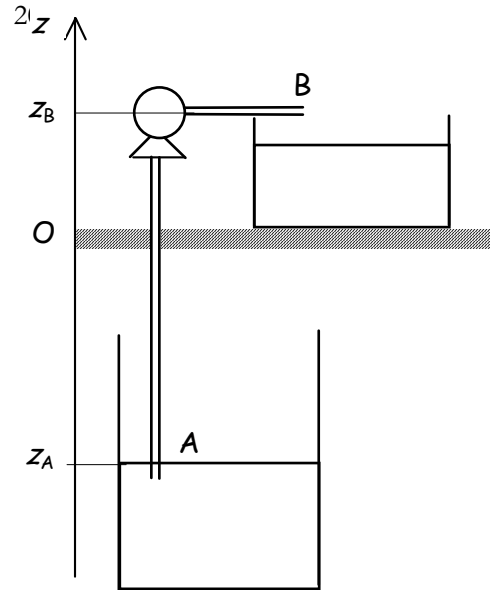
Le ventilateur W_1 met le fluide en mouvement et compense les pertes de charge Δp_c dans le filtre. On donne $\Delta p_c = 300 \text{ Pa}$. On cherche à calculer la puissance du ventilateur de façon à avoir $p_1 = p_2$, avec p_1 et p_2 pressions respectives aux points (1) et (2).

1. Calculer la vitesse de l'air au point (2) dans la canalisation.
2. Ecrire le théorème de Bernoulli entre les points (1) et (2) en tenant compte des pertes de charge et de la présence du ventilateur.
3. En considérant comme nulle la vitesse en (1), calculer l'énergie E fournie à l'air par le ventilateur par kg de fluide.
4. En déduire la puissance P , reçue par l'air.
5. Le rendement du ventilateur étant $r = 0,7$ calculer sa puissance électrique absorbée P_a .

BTS Qualité dans les industries alimentaires et les bio-industries

Dans une laiterie, on utilise une pompe centrifuge pour aspirer le lait considéré comme un liquide incompressible dans une citerne, pour le refouler sous la pression atmosphérique dans un récipient où il sera utilisé pour faire du fromage. Le niveau de la surface libre du lait dans la citerne est situé à $z_A = -4$ m du niveau du sol. La surface libre du lait dans la citerne est $S_A = 10$ m². La citerne communique avec l'atmosphère, la pression à la surface du lait est égale à la pression atmosphérique. Le tuyau par lequel le lait s'écoule a un diamètre $d = 5$ cm. L'écoulement dans le récipient se fait à une hauteur $z_B = +80$ cm au-dessus du sol. Le repère Oz est ascendant et l'origine O est au niveau du sol.

On veut que le temps de remplissage du récipient de volume $V = 100$ L soit de $t = 5$ min



1. Calculer le débit volumique Q_v d'écoulement du lait à la sortie du tuyau.
2. Calculer la vitesse v_B d'écoulement du lait à la sortie du tuyau.
3. Calculer la vitesse v_A de déplacement du niveau du lait dans la citerne. Peut-on négliger v_A devant v_B ?
4. La perte de charge dans le tuyau assurant le transport du lait de la citerne vers le récipient est de 2,5 cm par mètre. Calculer la perte de charge J dans le tuyau qui a une longueur $L = 8$ m.
5. Calculer la puissance hydraulique P_h , de la pompe. On utilisera pour effectuer ce calcul, la relation de Bernoulli généralisée :

$$\left(\frac{p_B}{\rho g} + \frac{v_B^2}{2g} + z_B \right) - \left(\frac{p_A}{\rho g} + \frac{v_A^2}{2g} + z_A \right) = \frac{P_h}{\rho \cdot g \cdot Q_v} + J$$

6. Sachant que le moteur qui entraîne la pompe fournit une puissance $P_m = 20$ W, calculer le rendement de la pompe.

Données:

- masse volumique du lait $\rho = 1032$ kg m⁻³
- $g = 9,81$ m s⁻².

BTS Chimiste 2000 (épreuve de génie chimique)

Une solution d'acide sulfurique est stockée dans un réservoir au sol à niveau constant et respirant à l'atmosphère. La solution est envoyée par pompe centrifuge en tête d'une colonne de lavage, qui fonctionne sous pression atmosphérique. La dénivellation entre le niveau dans le réservoir de stockage et la tête de colonne est de 18 m.

Données

- Débit massique de la solution d'acide sulfurique: $F = 1225$ kg h⁻¹
- Masse volumique de la solution d'acide sulfurique $\rho = 1145$ kg m⁻³
- Diamètre des canalisations : $D = 2,0$ cm
- Pertes de charge totales du circuit : $\Delta p = 6,0 \times 10^4$ Pa
- Accélération de la pesanteur: $g = 9,81$ m s⁻²

1. Calculer la vitesse d'écoulement dans la canalisation.
2. Exprimer les pertes de charge dans le circuit de pompage en mètres de liquide.
3. Calculer la hauteur manométrique de la pompe.
4. Calculer la puissance utile et la puissance électrique de la pompe sachant que le rendement de la pompe est égal à 0,7.

BTS Industries papetières 2002 :

A la partie supérieure d'un lessiveur continu « KAMYR » (voir schéma d'ensemble en annexe) ont lieu l'admission des copeaux imprégnés (en S), leur imprégnation par la vapeur puis leur cuisson au cours de leur descente continue (de S à B).

Pour tout le problème on donne

- accélération de la pesanteur: $g = 9,8 \text{ N} \cdot \text{kg}^{-1}$;
 - masse volumique moyenne de la solution: $\rho = 900 \text{ kg} \cdot \text{m}^{-3}$.
1. La pression de la vapeur mesurée au-dessus du liquide est $p_v = 8,0 \text{ bar}$. La hauteur totale du liquide dans le lessiveur est $H = 70 \text{ m}$
Exprimer et calculer en pascal et en bar la pression à la base du lessiveur.

2.

2.1. Vérifier que le débit massique de la pompe est $q = 20 \text{ kg} \cdot \text{s}^{-1}$.

2.2. Le reste de la question relève de la thermodynamique

3. Les canalisations de la boucle de réchauffage entre crépine (C) et retour (R) ont pour longueur totale $L = 50 \text{ m}$.

Les pertes de charge régulières sont : $j = 10 \text{ cm}$ de hauteur de fluide par mètre de canalisation.

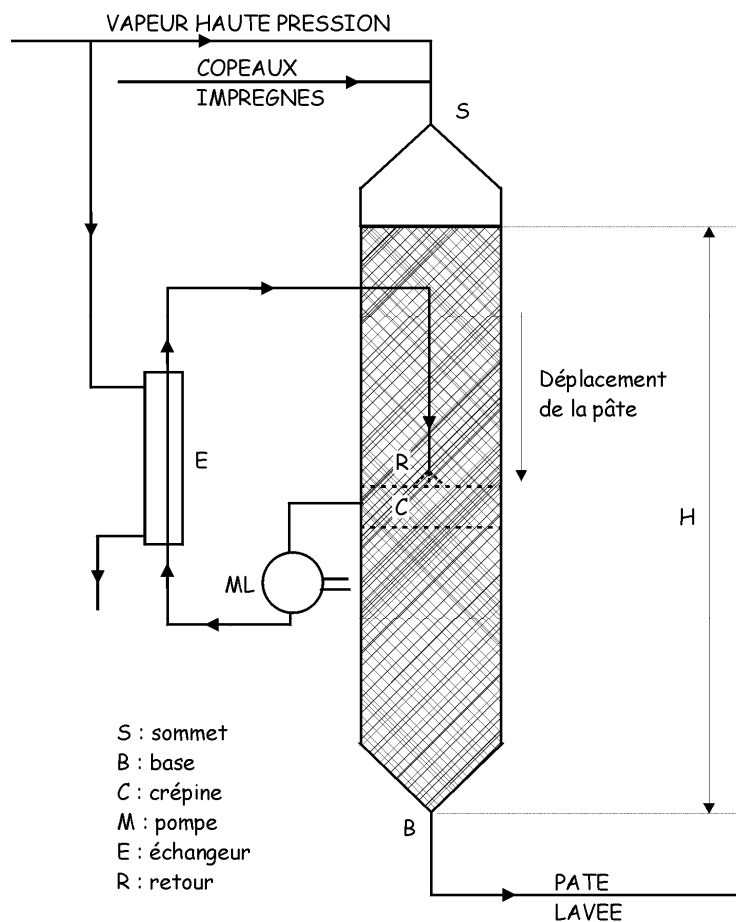
Les pertes singulières (crépine, échangeur, ...) représentent une hauteur de fluide $h_s = 10 \text{ m}$.

Le diamètre de la canalisation de retour est calculé pour que la vitesse v soit $v_R = 1,5 \text{ m} \cdot \text{s}^{-1}$.

- 3.1. Appliquer le théorème de Bernoulli au circuit de réchauffage entre la crépine (C) et le retour (R) (on rappelle que ces deux points sont sensiblement au même niveau).

En déduire la hauteur manométrique totale H_T de la pompe.

- 3.2. Calculer la puissance P absorbée par cette pompe si son rendement est de $\eta = 85\%$.



BTS Hygiène propreté environnement 2001

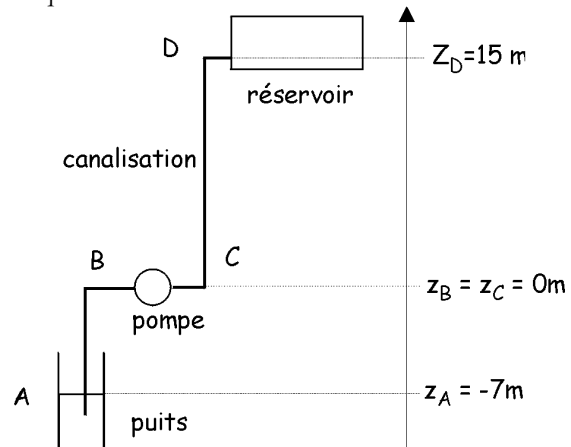
Les questions 3 et 4 peuvent être traitées indépendamment des questions 1 et 2.

Une station de pompage comprend une pompe centrifuge montée en aspiration, qui déplace l'eau d'un puits à la pression atmosphérique, vers un réservoir où règne une pression p_R .

D'après le théorème de Bernoulli, l'écoulement d'un liquide d'un niveau z_1 vers un niveau z_2 à travers une pompe, est régi par la relation

$$\frac{p_1}{\rho g} + z_1 + \frac{v_1^2}{2g} - J + H = \frac{p_2}{\rho g} + z_2 + \frac{v_2^2}{2g}$$

J représente l'ensemble des pertes de charge exprimé en mètres entre les niveaux z_1 et z_2 , H représente la hauteur manométrique totale de la pompe.



1. En appliquant le théorème de Bernoulli entre A et D, et en négligeant les termes contenant les vitesses d'écoulement du fluide devant les autres termes, calculer la hauteur manométrique H .
2. Le débit souhaité est de $100 \text{ m}^3 \cdot \text{h}^{-1}$. Montrer que la puissance hydraulique P_h de la pompe doit être égale à $14,2 \text{ kW}$.
3. La puissance hydraulique P_h en sortie de pompe étant de $14,2 \text{ kW}$, le rendement hydromécanique de la pompe est de $\eta_h = 0,49$. Calculer la puissance mécanique P_m que doit fournir le moteur qui entraîne la pompe.
4. Ce moteur est un moteur asynchrone triphasé, de facteur de puissance $\cos\phi = 0,92$ et de rendement $\eta_m = 0,925$. Il est alimenté par un réseau $230/400 \text{ V}$, 50 Hz .
 - 4.1. calculer la puissance électrique P_e , absorbée par le moteur;
 - 4.2. calculer l'intensité du courant absorbé par le moteur.

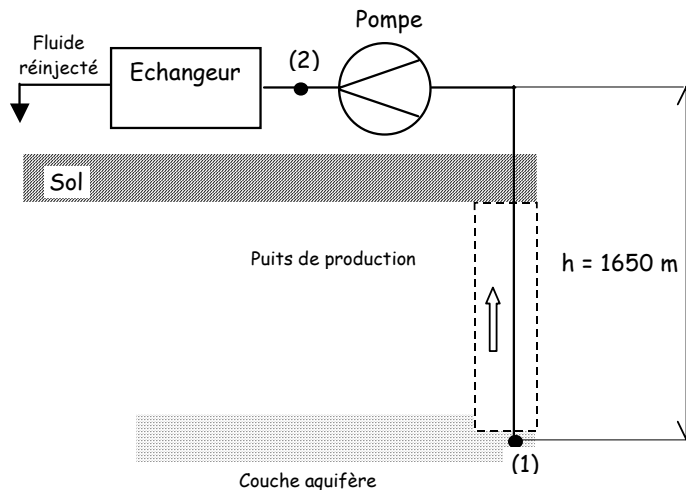
Données

Pression atmosphérique régnante :	$p_0 = 1 \text{ bar} = 10^5 \text{ Pa}$
Pression dans le réservoir:	$p_R = 3,7 \text{ bar}$
Masse volumique de l'eau:	$\rho = 10^3 \text{ kg m}^{-3}$
Intensité de la pesanteur:	$g = 10 \text{ m s}^{-2}$
Perte de charge:	$J = 2 \text{ m}$

BTS Géologie appliquée 2001

Afin d'utiliser l'énergie géothermique d'une couche aquifère profonde, un puits de production a été creusé pour pomper le fluide.

Après son passage dans l'échangeur, le fluide refroidi est réinjecté dans la nappe. (cf. ci-dessous le schéma simplifié de l'installation)



Le tubage entre les points (1) et (2) est réalisé en tube d'acier d'un diamètre $d = 160$ mm sur une longueur de 1650 m et la rugosité absolue du tube est $\varepsilon = 0,03$ mm.

Le fluide géothermal est une eau chaude saline de masse volumique $\rho = 1000$ kg m^{-3} et de viscosité cinématique $\nu = 4,80 \times 10^{-7}$ m² s⁻¹.

Le débit prévu en période de pointe est $Q = 250$ m³ h⁻¹.

La pression au fond du puits est $p_1 = 170 \times 10^5$ Pa et la pression à l'entrée de l'échangeur est $p_2 = 10 \times 10^5$ Pa.

On prendra $g = 10$ N \cdot kg⁻¹.

1. Montrer que la vitesse d'ascension du fluide dans la canalisation est $v = 3,45$ m s⁻¹.
2. Déterminer le nombre de Reynolds Re et indiquer la nature de l'écoulement.
3. Quelle différence faites-vous entre pertes de charges régulières et pertes de charges singulières ?
4. On rappelle que pour $Re > 10^5$, le coefficient de perte de charge linéaire est $\lambda = 0,79 \sqrt{\frac{\varepsilon}{d}}$

Calculer les pertes de charges régulières pour la longueur de la tuyauterie.

5. La perméabilité de la couche aquifère entraîne des pertes de charge singulières supplémentaires égales à $2,9 \times 10^5$ Pa.

Calculer la puissance de la pompe. En déduire la puissance électrique consommée si son rendement est de 70 %.

Données utiles

- Equation de Bernoulli généralisée

$$\frac{1}{2} \rho (v_2^2 - v_1^2) + (p_2 - p_1) + \rho \cdot g (z_2 - z_1) = \frac{\Sigma P}{Q} - \Delta p$$

ΣP désigne la somme des puissances échangées entre le fluide et le milieu extérieur à travers une machine.

- Nombre de Reynolds : $Re = \frac{v \cdot d \cdot \rho}{\eta}$

η désignant la viscosité dynamique du fluide.

- Pertes de charges régulières : $\Delta p = \frac{\lambda \cdot \rho \cdot v^2 \cdot L}{2d}$

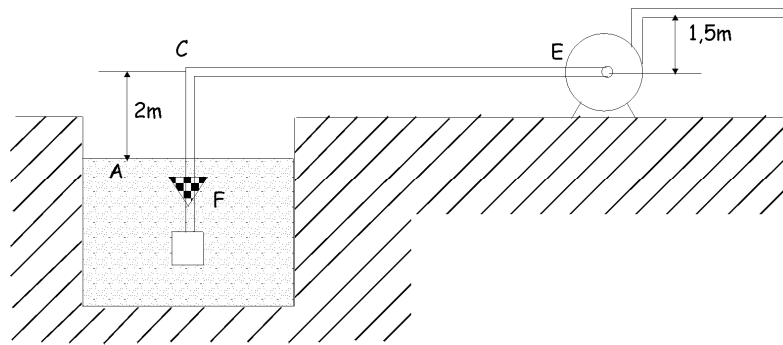
BTS Contrôle Industriel et Régulation Automatique 2002

Détermination du NPSH (*) disponible d'une pompe

Pour alimenter en eau une installation agricole, on utilise l'eau d'un canal dont le niveau constant se trouve à 2 mètres au-dessous de l'axe horizontal de la pompe (voir schéma ci-dessous).

Entre le canal et la pompe on doit installer une canalisation en PVC rigide comprenant un coude C, une crépine filtre F placée à l'extrémité de la conduite d'aspiration.

Pour vérifier le bon fonctionnement de la pompe (absence de « cavitation »), on va procéder au calcul du NPSH disponible, afin de le comparer au NPSH requis, fourni par le constructeur.



Caractéristiques de la conduite

- Longueur $L = 80,0$ m
- Diamètre $D = 143,2$ mm
- Rugosité $k = 0,03$ mm,
- Coefficient de pertes de charge du coude $K_c = 0,30$
- Coefficient de pertes de charge du filtre $K_F = 2,50$

Caractéristiques du fluide

- Débit volume $q = 139$ m³ heure.
- Masse volumique $\rho = 1\,000$ kg m⁻³
- Viscosité cinématique $\nu = 0,897 \times 10^{-6}$ m² s⁻¹
- La température de l'eau ne pouvant dépasser 30 °C dans le canal, on prendra pour pression de vapeur saturante $p_{vs} = 2\,930$ Pa.
- Pression atmosphérique $p_o = 101\,000$ Pa
- $g = 10$ m s⁻²

Rappels

(*) NPSH (Net Power Suction Head)

Le NPSH disponible en E est donné par la formule $NPSH_{dispo} = \left(\frac{p_E}{\rho \cdot g} + \frac{v^2}{2g} \right) - \frac{p_{vs}}{\rho \cdot g}$

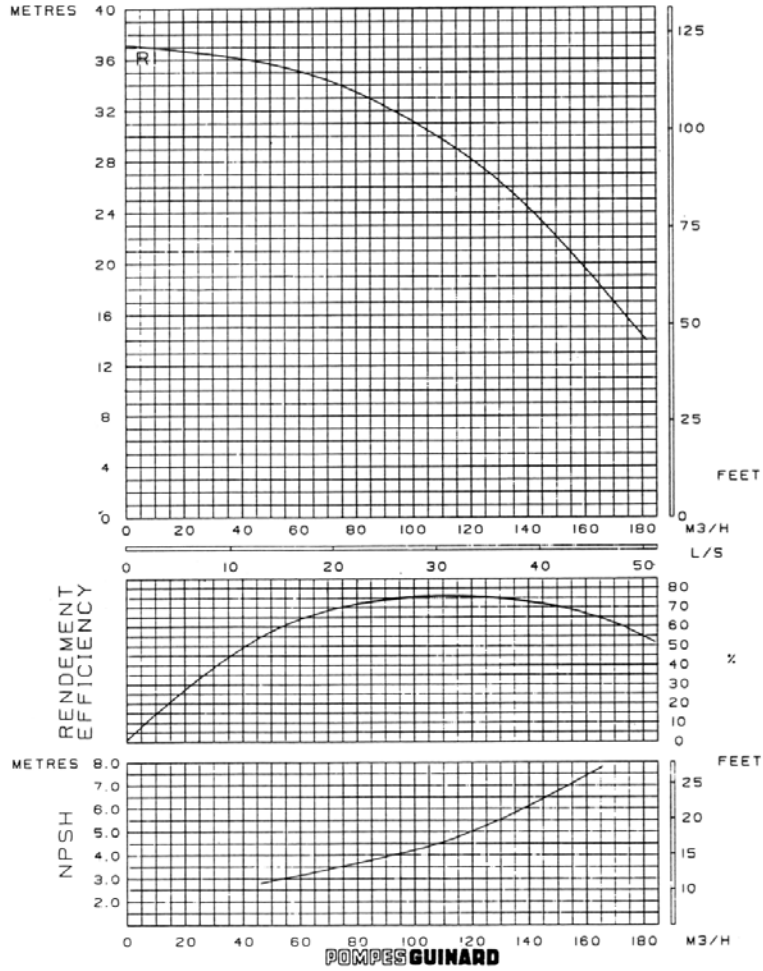
Expression des pertes de charges singulières

$|J_{sing}| = \frac{K \cdot v^2}{2g}$, K est le coefficient de pertes de charge et v la vitesse moyenne.

1. Expliquer le phénomène de cavitation.
2. Calculer la vitesse moyenne v du fluide.
3. Calcul des pertes de charge totales Δp_{tot} dans la conduite d'aspiration
 - 3.1. Calculer les pertes de charges singulières J_{sing} .
 - 3.2. En utilisant les tables de valeurs figurant dans **l'annexe 2**, calculer les pertes de charges régulières J_R .
 - 3.3. Vérifier que $|J_{tot}| = 3,54$.
4. En appliquant la relation de Bernoulli généralisée, calculer la pression totale en E, puis le NPSH disponible dans les conditions d'utilisation ci-dessus.
5. Vérification du bon fonctionnement de la pompe
 - 5.1 En utilisant les caractéristiques de la pompe fournies dans **l'annexe 1**, déterminer le NPSH requis.
 - 5.2 La pompe est-elle adaptée au circuit ? Justifiez votre réponse.

Annexe 1 : caractéristique de pompe centrifuge

POMPE CENTRIFUGE CENTRIFUGAL PUMP		NORBLOC 6x16-15 MBX 6x16 RI-15			
Densité=1 viscosité=1 cpo	TOLERANCE ISO 2548 CLASSE C	Moteur 2 Poles	ROGNAGE-TRIMMING RI-166	ASP.:80 SUC. REF.:85 DEL	50HZ



Annexe 2

Tableau des pertes de charge : cas particulier PVC rigide.

Les pertes de charge sont données en mètres de colonne de fluide par mètre de longueur de conduite (m/m).

Ex: diamètre intérieur 179 mm, rugosité 0,1 mm, vitesse moyenne 1,00 m/s

Perte de charge 0,00564 m/m

Vitesse moyenne m/s	Diamètre intérieur 143,2 mm Section 0,016106 m ²			Diamètre intérieur 179 mm Section 0,025165 m ²			Diamètre intérieur 187 mm Section 0,027465 m ²		
	Pertes de charge		Débit L/s	Pertes de charge		Débit L/s	Pertes de charge		Débit L/s
	k = 0,03 mm m/m	k = 0,1 mm m/m		k = 0,03 mm m/m	k = 0,1 mm m/m		k = 0,03 mm m/m	k = 0,1 mm m/m	
0.10	0.00011	0.00011	1.611	0.000082	0.000084	2.516	0.000077	0.000079	2.746
0.15	0.00022	0.00023	2.416	0.00017	0.00017	3.775	0.00016	0.00016	4.120
0.20	0.00037	0.00038	3.221	0.00028	0.00029	5.033	0.00026	0.00027	5.493
0.25	0.00055	0.00057	4.026	0.00041	0.00043	6.291	0.00039	0.00041	6.866
0.30	0.00075	0.00080	4.832	0.00057	0.00060	7.549	0.00054	0.00057	8.239
0.35	0.00099	0.00105	5.637	0.00075	0.00080	8.808	0.00072	0.00076	9.613
0.40	0.00126	0.00135	6.442	0.00096	0.00102	10.07	0.00091	0.00097	10.99
0.45	0.00156	0.00167	7.247	0.00119	0.00127	11.32	0.00113	0.00120	12.36
0.55	0.00224	0.00242	8.858	0.00171	0.00184	13.84	0.00162	0.00174	15.11
0.60	0.00263	0.00265	9.663	0.00200	0.00216	15.10	0.00190	0.00205	16.48
0.65	0.00304	0.00331	10.47	0.00231	0.00251	16.36	0.00219	0.00238	17.85
0.70	0.00348	0.00380	11.27	0.00265	0.00286	17.62	0.00251	0.00273	19.23
0.75	0.00394	0.00432	12.08	0.00300	0.00328	18.87	0.00285	0.00311	20.60
0.80	0.00443	0.00488	12.88	0.00338	0.00370	20.13	0.00320	0.00351	21.97
0.85	0.00495	0.00547	13.69	0.00377	0.00415	21.39	0.00358	0.00393	23.34
0.90	0.00550	0.00609	14.49	0.00419	0.00462	22.65	0.00398	0.00438	24.72
0.95	0.00607	0.00674	15.30	0.00463	0.00512	23.91	0.00439	0.00485	26.09
1.00	0.00607	0.00743	16.11	0.00509	0.00564	25.16	0.00482	0.00534	27.46
1.05	0.00730	0.00815	16.91	0.00557	0.00619	26.42	0.00528	0.00586	28.84
1.10	0.00795	0.00890	17.72	0.00606	0.00676	27.68	0.00575	0.00640	30.21
1.15	0.00863	0.00968	18.52	0.00658	0.00735	28.94	0.00624	0.00697	31.58
1.20	0.00933	0.01050	19.33	0.00712	0.00797	30.20	0.00675	0.00756	32.96
1.25	0.01007	0.01135	20.13	0.00766	0.00862	31.46	0.00728	0.00817	34.33
1.30	0.01082	0.01223	20.94	0.00825	0.00929	32.71	0.00783	0.00880	35.70
1.35	0.01161	0.01314	21.74	0.00885	0.00998	33.97	0.00840	0.00946	37.08
1.40	0.01241	0.01409	22.55	0.00947	0.01070	35.23	0.00898	0.01014	38.45
1.45	0.01325	0.01506	23.35	0.01011	0.01144	36.49	0.00959	0.01064	39.82
1.50	0.01411	0.01607	24.16	0.01077	0.01221	37.75	0.01021	0.01157	41.20
1.55	0.01499	0.01711	24.96	0.01144	0.01300	39.01	0.01085	0.01232	42.57
1.60	0.01591	0.01819	25.77	0.01214	0.01382	40.26	0.01151	0.01349	43.94
1.65	0.01684	0.01929	26.57	0.01286	0.01466	41.52	0.01219	0.01389	45.32
1.70	0.01781	0.02043	27.38	0.01359	0.01552	42.78	0.01289	0.01471	46.69
1.75	0.01880	0.02160	28.18	0.01435	0.01641	44.04	0.01361	0.01555	48.06
1.80	0.01981	0.02261	28.99	0.01512	0.01732	45.30	0.01434	0.01642	49.44
1.85	0.02065	0.02404	29.86	0.01592	0.01826	46.55	0.01510	0.01731	50.81
1.90	0.02191	0.02531	30.60	0.01673	0.01923	47.81	0.01587	0.01822	52.18
1.95	0.02300	0.02661	31.41	0.01756	0.02021	49.07	0.01666	0.01916	53.56
2.00	0.02412	0.02794	32.21	0.01842	0.0212	50.33	0.01747	0.02011	54.93
2.05	0.02526	0.02930	33.02	0.01929	0.02226	51.59	0.01830	0.02110	56.34
2.10	0.02643	0.03070	33.82	0.02016	0.02332	52.85	0.01914	0.02210	57.68
2.15	0.02762	0.03212	34.63	0.02109	0.02441	54.10	0.02001	0.02313	59.05
2.20	0.02884	0.03358	35.43	0.02202	0.02552	55.36	0.02069	0.02416	60.42
2.25	0.03008	0.03548	36.24	0.02297	0.02665	56.62	0.02179	0.02526	61.79
2.30	0.03135	0.03660	37.04	0.02394	0.02781	57.88	0.02271	0.02635	63.17
2.35	0.03264	0.03816	37.85	0.02493	0.02899	59.14	0.02365	0.02747	64.54
2.40	0.03396	0.03975	38.65	0.02593	0.03020	60.40	0.02460	0.02862	65.91
2.45	0.03530	0.04137	39.46	0.02696	0.03143	61.65	0.02558	0.02979	67.29
2.50	0.03667	0.04302	40.26	0.02601	0.03266	62.91	0.02657	0.0309d	68.66

BTS Agroéquipement 2003 et Maintenance et après vente des équipement de travaux publics et de manutention 2003

Une pompe immergée dans un puits a une puissance de 1,0 kW et doit assurer un débit de 7,2 m³/h (figure).

L'entrée de la pompe A se trouve à une profondeur de 1,0 m et l'extrémité C de la tubulure de refoulement se trouve à la surface libre de l'eau dans le réservoir.

La tubulure de refoulement BC a une section constante égale à $8,0 \times 10^{-2} \text{ m}^2$

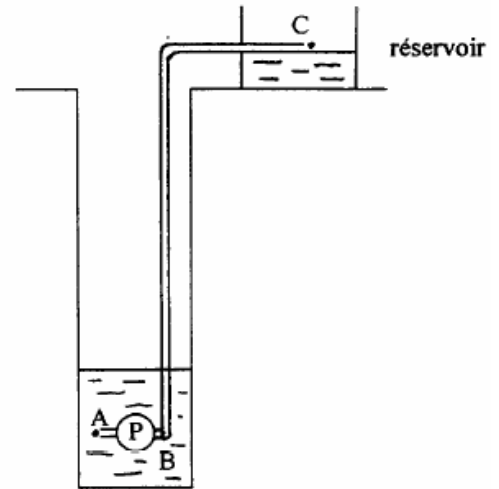
On suppose que les vitesses de l'eau en A (à l'entrée de la pompe) et en C (à la surface du réservoir) sont nulles.

L'eau est assimilée à un fluide parfait: la viscosité est considérée comme nulle et les pertes de charge sont négligeables.

1. Que vaut, dans le système international, le débit massique de l'installation ?
2. Calculer la vitesse de l'eau dans la tubulure de refoulement en B.
3. Enoncer le théorème de Bernoulli. Déterminer, par rapport à la surface libre de l'eau dans le puits, la hauteur maximum à laquelle la pompe peut faire monter l'eau.

Données:

- masse volumique de l'eau $\rho = 1000 \text{ kg m}^{-3}$
- pression atmosphérique $p_{\text{atm}} = 1,0 \times 10^5 \text{ Pa}$
- $g = 10 \text{ m s}^{-2}$.



BTS Mise en forme des alliages moulés 2003

1. Dans un cylindre de moteur Diesel, on injecte un volume $V = 0,1 \text{ cm}^3$ de gazole pendant une durée $t = 2 \text{ ms}$.

Calculer le débit volumique Q_v en $\text{m}^3 \text{ s}^{-1}$ de cette pompe à injection pendant la durée de l'injection.

2. La pression à l'entrée de l'injecteur est $p_1 = 180 \times 10^5 \text{ Pa}$. A la sortie, la pression est $p_2 = 45 \times 10^5 \text{ Pa}$. On considère que la vitesse v_1 à l'entrée de l'injecteur est négligeable par rapport à la vitesse v_2 de sortie et que la différence de niveau entre l'entrée et la sortie de l'injecteur est négligeable ($z_1 = z_2$).
Calculer la vitesse v_2 en m.s^{-1} .

Données :

- Masse volumique du gazole $\rho = 860 \text{ kg m}^{-3}$.
- Equation de Bernoulli pour un fluide parfait: $p + \rho.g.z + 1/2 \rho.v^2 = \text{constante}$.

BTS Bâtiment 2003

Mécanique des fluides

On désire construire une piscine couverte de $L = 25 \text{ m}$ de longueur, de $l = 10 \text{ m}$ de largeur et de $b = 4,5 \text{ m}$ de profondeur utile (hauteur d'eau).

Données numériques

- masse volumique de l'eau $\rho = 10^3 \text{ kg m}^{-3}$
- intensité de la pesanteur $g = 10 \text{ m s}^{-2}$.
- pression atmosphérique $p_0 = 10^5 \text{ Pa}$.

1. (Voir Forces de pression p 9) ?
2. (...)
 - 2.1. La résultante des forces pressantes F_1 exercées sur chaque petite paroi verticale de cette piscine et dues à l'action de l'eau.
 - 2.2. La résultante des forces pressantes F_2 exercées sur chaque grande paroi verticale de cette piscine et dues à l'action de l'eau.
 - 2.3. La position du point d'application de chacune de ces deux résultantes par rapport au fond de la piscine et aux parois latérales.

3. Au fond de la piscine, l'eau est aspirée au travers d'un orifice appelé bonde de fond par une pompe située dans un local technique. Cette circulation permet le recyclage de l'eau. Le diamètre de l'orifice est $D = 0,12$ m. Le débit de la pompe est $Q_v = 50$ L \cdot s $^{-1}$.
- 3.1. Calculer la vitesse d'aspiration v de l'eau au niveau de l'orifice.
 - 3.2. En déduire la valeur de la pression p de l'eau au niveau de l'orifice.
4. Sachant que la totalité de l'eau contenue dans la piscine doit être recyclée en 8 h au maximum, le débit assuré par la pompe $Q_v = 50$ L \cdot s $^{-1}$ est-il convenable ?

BTS Industries céramiques 2003

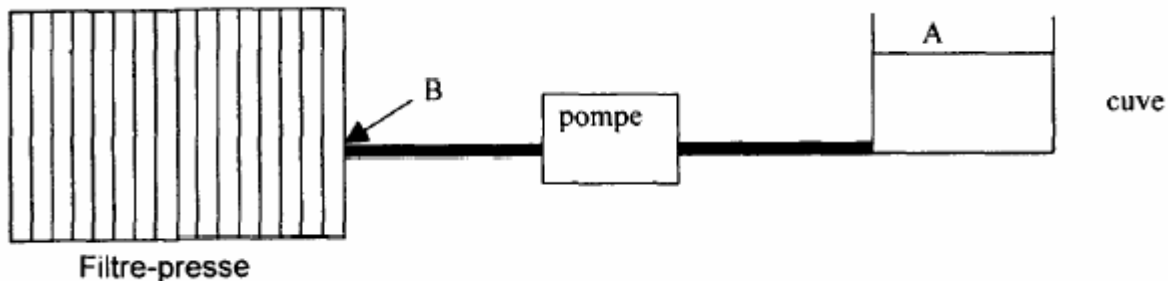
Un fabricant commercialise de la faïence préparée par le procédé suivant :

Délayage \rightarrow filtre pressage \rightarrow séchage \rightarrow concassage

Dans toute la suite

- La barbotine utilisée sera considérée comme un fluide incompressible et visqueux.
- La masse volumique de la barbotine est $\rho = 1400$ kg \cdot m $^{-3}$.
- La cuve est circulaire, de rayon 1 m. La dénivellation maximale de barbotine dans la cuve est: $z_2 - z_1 = 80$ cm.
- La masse volumique de la poudre de faïence sèche est 2500 kg \cdot m $^{-3}$.
- La masse volumique de l'eau est 1000 kg \cdot m $^{-3}$.

Choix d'une pompe pour un filtre-pressage



Le principe d'obtention des pâtes plastiques à partir des suspensions argileuses (barbotines) est le raffermissement par filtration. Il est obtenu classiquement grâce au filtre-pressage dont le schéma simplifié est donné ci-dessus. On obtient ainsi des galettes de pâte.

Le technicien responsable de la machine doit choisir la pompe servant à véhiculer la barbotine dans le filtre-pressage. Il doit déterminer la puissance de celle-ci.

Il relève dans un livre de physique les formules de calcul qui vont lui être nécessaires.

1. Il sait notamment qu'il y a une perte de pression, notée Δp , due au parcours de la barbotine dans le tuyau.

$$\Delta p = \frac{\lambda \cdot \rho \cdot v^2 \cdot L}{2D}$$

Δp se calcule ainsi :

- D : diamètre du tuyau, en m
- v : vitesse du fluide dans le tuyau (m \cdot s $^{-1}$)
- L : longueur du tuyau (m)

- λ se calcule par la formule $\lambda = \frac{64}{Re}$, λ et Re étant sans unité.

Le filtre-pressage est tel qu'en fonctionnement normal le nombre de Reynolds, Re , est de 0,2.

1.1. D'après cette valeur, quel qualificatif peut-on donner à l'écoulement du fluide ?

1.2. Sachant que le tuyau reliant la cuve à la pompe puis au filtre-pressage a un rayon $R = 10$ cm et une longueur $L = 4$ m, et que la vitesse du fluide y est $v = 10^{-2}$ m \cdot s $^{-1}$, calculer la valeur numérique de λ , et en déduire celle de Δp .

2. On note P la puissance de la pompe, exprimée en watts. Celle-ci intervient dans l'équation de Bernoulli

$$\frac{1}{2} \rho (v_2^2 - v_1^2) + \rho g (z_2 - z_1) + (p_2 - p_1) = \frac{P}{q_v} - \Delta p$$

Avec

- p_2 et p_1 les pressions du fluide en deux points ;
- q_v le débit-volume du fluide (m 3 \cdot s $^{-1}$) ;

- $g = 9,8 \text{ m s}^{-2}$
- 2.1. Calculer q_v dans le tuyau de connexion.
- 2.2. On considérera que la vitesse de la barbotine à la surface de la cuve est nulle. Sachant que la surface libre est à la pression atmosphérique, c'est-à-dire $p_A = 10^5 \text{ Pa}$, et que celle à l'entrée du filtre presse est $p_B = 10 \times 10^5 \text{ Pa}$, calculer la puissance minimale de la pompe.
- 2.3. Le fournisseur de l'entreprise propose des pompes de puissance respectives: 100 W, 250 W, 500 W et 5 kW. Laquelle le technicien doit-il choisir ?

BTS Conception et Réalisation de Carrosserie 2003

Données:

- Accélération de la pesanteur $g = 10 \text{ m s}^{-2}$.
- Masse volumique de l'eau $\rho = 10^3 \text{ kg m}^{-3}$.

Une piscine parallélépipédique de dimensions: $L = 12 \text{ m}$; $l = 8 \text{ m}$; $b = 1,8 \text{ m}$ est remplie d'eau.

Calculer le volume V d'eau qu'elle contient.

Calculer la durée t du remplissage de la piscine sachant que le débit volumique du robinet qui l'alimente est $q_v = 4 \text{ L s}^{-1}$. Exprimer cette durée en heures.

Le fond de la piscine est équipé d'une bonde de diamètre $d = 0,1 \text{ m}$. Cette bonde servira à vidanger la piscine. (cf schéma)

Calculer la pression relative p_r exercée par l'eau sur cette bonde avant vidange (on ne tiendra pas compte de la pression atmosphérique).

En déduire la force F exercée par l'eau sur cette bonde.

On désire vider le contenu de cette piscine en 10 heures en actionnant une pompe située dans la conduite de vidange de cette piscine (cf. schéma).

La conduite de vidange débouche à l'air libre. On négligera toutes les pertes de charge.

Quel doit être le débit volumique q'_v de la pompe qui servira à cette vidange ?

Le diamètre de la conduite est $D = 5 \text{ cm}$. Calculer la vitesse d'écoulement v' de l'eau dans cette conduite.

Calculer le travail massique w_{12} qui aura été fourni par la pompe à la fin de la vidange (le niveau de l'eau étant alors à la cote $z_1 = 0$). On prendra $p_2 - p_1 = 18 \times 10^3 \text{ Pa}$ et $v_1 = 0$.

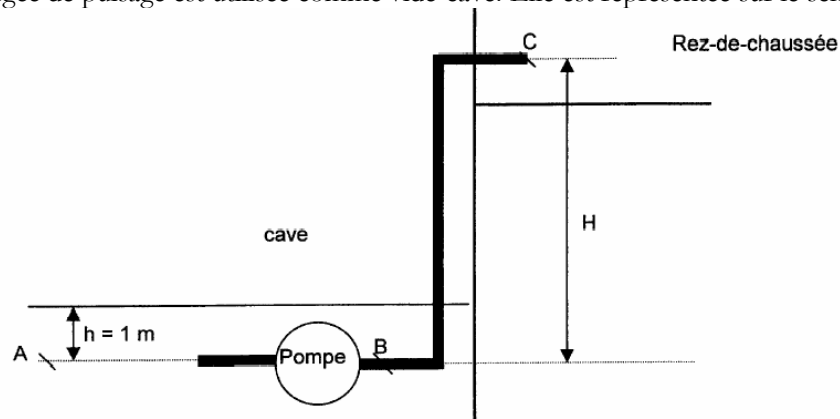
En déduire la puissance P de la pompe.

Rappel

Le théorème de Bernoulli s'écrit, pour 1 kg de fluide $\frac{1}{2}(v_2^2 - v_1^2) + g(z_2 - z_1) + \frac{1}{\rho}(p_2 - p_1) = w_{12}$

BTS Conception et Réalisation de Carrosserie et Réalisation d'Ouvrages Chaudronnés 2004

Une pompe immergée de puisage est utilisée comme vide-cave. Elle est représentée sur le schéma ci-dessous.



Ses caractéristiques sont les suivantes

- puissance utile : $P_u = 220 \text{ W}$;

- débit volumique: $Q_v = 7200 \text{ L h}^{-1}$;
- section constante du tuyau de refoulement: $S = 7 \text{ cm}^2$;
- Les pertes de charges en ligne dans les tuyaux sont négligeables. Chaque coude entraîne une perte de charge $J_{\text{coude}} = -1,5 \text{ J kg}$.

On donne

- la pression statique en C est la pression atmosphérique $p_0 = 1,0 \times 10^5 \text{ Pa}$;
- la masse volumique de l'eau: $\rho = 1000 \text{ kg m}^{-3}$;
- l'intensité de la pesanteur: $g = 9,8 \text{ m s}^{-2}$;
- la relation de Bernoulli : $\frac{1}{2}(v_2^2 - v_1^2) + g(z_2 - z_1) + \frac{1}{\rho}(p_2 - p_1) = W_{12} + J_{12}$

1. STATIQUE DES FLUIDES

Au début du pompage le niveau d'eau dans la cave est à la hauteur de $h = 1 \text{ m}$ au-dessus de l'axe du tuyau de pompage.

- 1.1. Montrer que la pression absolue au point A au niveau de l'axe du tuyau de pompage vaut $p_A = 1,1 \times 10^5 \text{ Pa}$.
- 1.2. Calculer le diamètre d du tuyau.

3. DYNAMIQUE DES FLUIDES

- 3.1. Calculer le débit massique Q_m de la pompe (l'exprimer en unité du système international).
- 3.2. A partir de la puissance de la pompe et du débit, calculer le travail W_{AB} que doit fournir la pompe, pour faire circuler un kilogramme d'eau entre A et B.
- 3.3. Quelle est la vitesse d'écoulement de l'eau dans la conduite à la sortie de la pompe (en B) ?
- 3.4. La pression statique de l'eau en B étant de $2,16 \times 10^5 \text{ Pa}$, calculer la hauteur de relevage H de cette pompe en appliquant la relation de Bernoulli.

BTS Enveloppe du bâtiment 2004

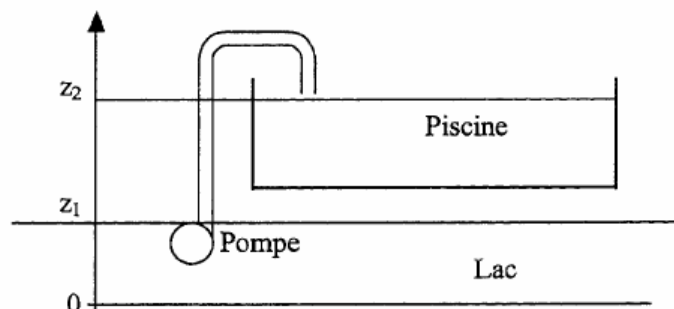
Les questions 1 et 2 sont indépendantes.

Dans un club de vacances, on construit une piscine à proximité d'une retenue d'eau. La piscine a les dimensions suivantes

Longueur $a = 25 \text{ m}$; largeur $b = 15 \text{ m}$; profondeur utile (hauteur d'eau) : $h = 2,0 \text{ m}$

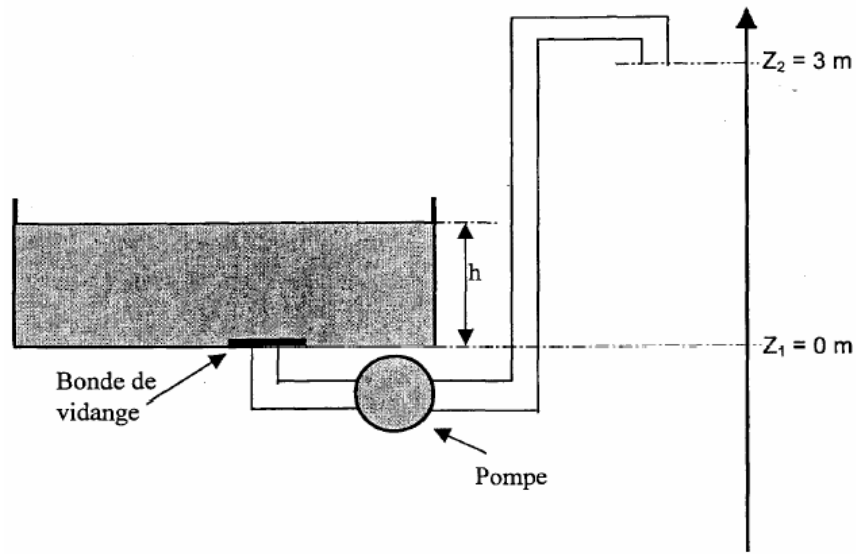
Données

- Pression atmosphérique: $p = 1,0 \times 10^5 \text{ Pa}$;
- Masse volumique de l'eau: $\rho = 1,0 \times 10^3 \text{ kg m}^{-3}$;
- Coefficient d'attraction terrestre $g = 9,8 \text{ m s}^{-2}$;
- Equation de Bernoulli généralisée: $m \frac{p_2 - p_1}{\rho} + \frac{1}{2} m(v_2^2 - v_1^2) + mg(z_2 - z_1) = W_{12}$



1. (... voir dans Forces de pression p 10)
2. L'eau est puisée à l'aide de quatre pompes dans le lac de retenue. La cote de niveau de ce dernier est $\xi_1 = 825 \text{ m}$.
 - 2.1. La surface libre de l'eau dans la piscine est à la côte $\xi_2 = 850 \text{ m}$ (sortie canalisation)
 - 2.2. La canalisation en sortie de chacune des pompes, a un diamètre $d = 50 \text{ mm}$.
La vitesse du fluide dans cette canalisation est $v = 3,0 \text{ m s}^{-1}$. Calculer le débit volumique Q_v de la pompe.
 - 3.5. Calculer le volume d'eau contenu dans la piscine. En déduire la durée de remplissage de la piscine les quatre pompes étant en service (en h ou min).

- 3.6. En utilisant l'équation de Bernoulli généralisée, calculer l'énergie dépensée par une des pompes pour remplir la piscine. En déduire la puissance théorique P_{th} d'une pompe.
- 3.7. Les pompes ont un rendement de 80%, calculer la puissance électrique P_e consommée par une pompe pour remplir la piscine.



Choix d'une pompe

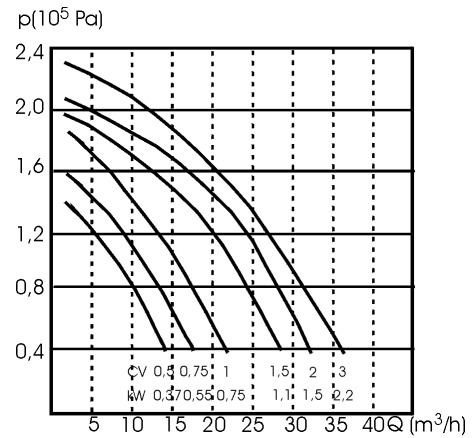
BTS Mécanisme et Automatismes Industriels 2000

Une motopompe réinjecte dans un bassin de piscine une eau préalablement filtrée.

Le volume d'eau à traiter est de 100 m³.

La filtration doit être totale en 5 heures.

1. Préciser le débit Q en m³ · h⁻¹ nécessaire de la motopompe.
2. La motopompe utilisée présente les caractéristiques ci-contre données par le constructeur. Sachant que la pression nécessaire est de $1,2 \times 10^5$ Pa, en déduire graphiquement la puissance utile (en kW) de la motopompe.
3. Choisir dans le catalogue fourni en annexe, le numéro du moteur asynchrone triphasé pouvant assurer cette puissance et relever ses caractéristiques électriques



ANNEXE

Moteurs asynchrones triphasés 50 Hz 230V/400V

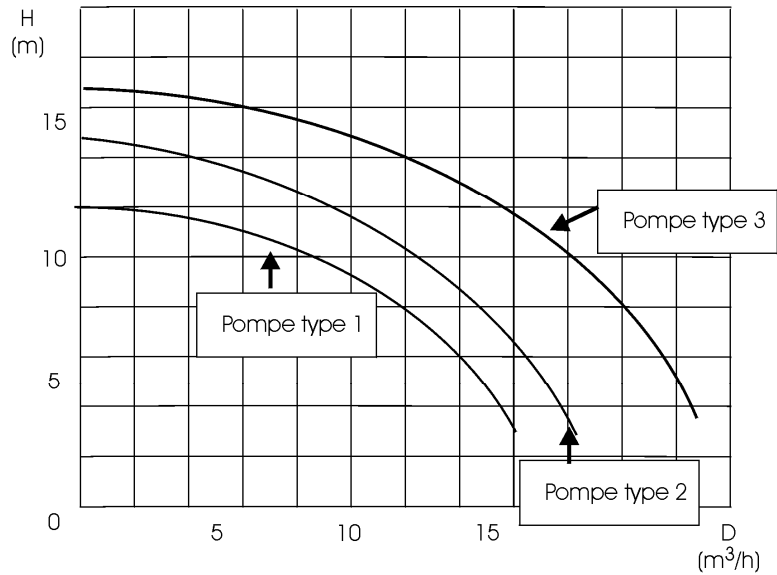
N°	Puissance nominale à 50HZ P_N (kW)	Vitesse nominale N_N (tr/min)	Intensité nominale I_N (400V)	Facteur de puissance $\cos \phi_N$	Rendement η
1	0,12	2760	0,46	0,70	56
2	0,25	2800	0,5	0,75	67
3	0,55	2800	1,35	0,80	75
4	0,75	2810	1,8	0,82	75
5	1,1	2845	2,3	0,86	79,5
6	1,5	2850	3,0	0,88	81,5
7	1,8	2850	3,6	0,89	82
8	2,2	2850	4,3	0,90	82
9	3	2860	6,3	0,83	82
10	3,7	2870	7,8	0,84	81
11	4	2840	8,1	0,86	83

BTS Conception et Réalisation de Carrosseries 2002

Le dispositif de filtration de l'eau d'une piscine domestique comporte un filtre, des canalisations et une pompe entraînée par un moteur électrique. On s'intéresse au moteur d'entraînement et à sa protection électrique.

L'ensemble filtre et canalisations occasionne des pertes de charges totales équivalentes à une hauteur d'eau $H = 15$ m. Le débit Q de l'eau doit être de $10 \text{ m}^3/\text{heure}$. La figure ci-dessous, à rendre avec la copie indique les caractéristiques de trois pompes, en fonction des pertes de charges totales H et du débit Q .

Placer le point de fonctionnement de la pompe évoquée ci-dessus sur la figure, et en déduire le type de pompe à choisir.

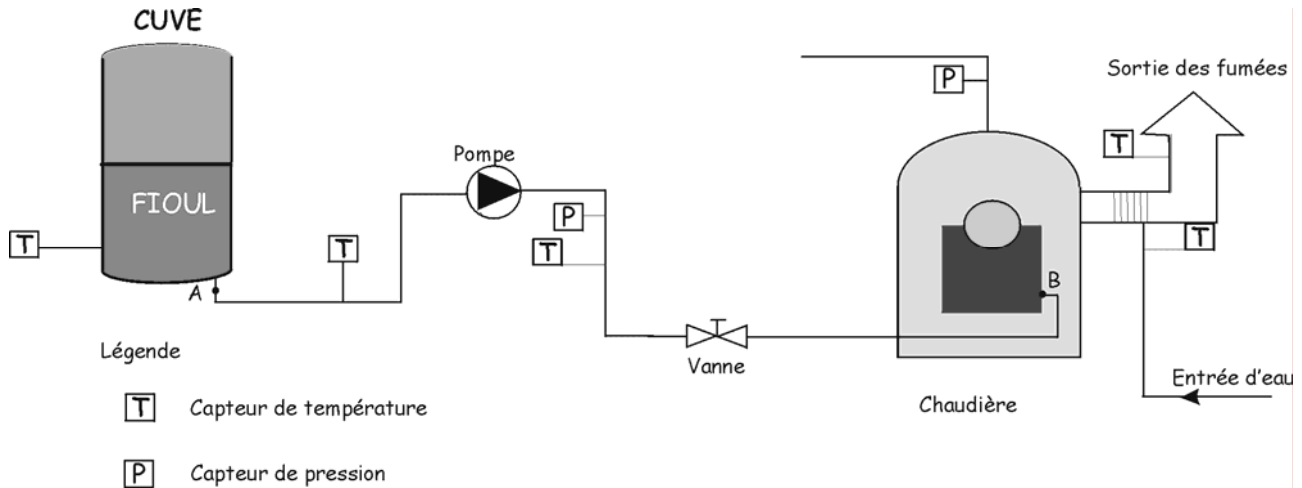


BTS Contrôle Industriel et Régulation Automatique 2001

On veut étudier une installation de chauffage industrielle constituée de 5 chaudières dont les rôles sont différents.

Dans cette étude, on s'intéressera uniquement à une des chaudières à vapeur.

On donne sur le **document n° 1** le schéma de principe de l'installation simplifiée.



Document 1 : schéma de l'installation

La chaudière est alimentée en fioul lourd, stocké dans une cuve cylindrique d'une capacité de 900 m^3 . Il est acheminé vers les chaudières par une pompe centrifuge à travers une conduite de diamètre $D = 65 \text{ mm}$.

Pendant son transfert il traverse un échangeur à plaques (non représenté sur le schéma) qui élève la température jusqu'à $65 \text{ }^\circ\text{C}$.

Cette opération est nécessaire car elle augmente considérablement la fluidité du fioul, évitant des problèmes liés à une trop forte viscosité lors de l'acheminement dans la conduite et l'injection dans le brûleur.

La viscosité cinématique moyenne du fioul à la température de $65 \text{ }^\circ\text{C}$ est égale à $\nu = 45 \times 10^{-6} \text{ m}^2 \cdot \text{s}^{-1}$, sa masse volumique $\rho = 883 \text{ kg/m}^3$

Pour alimenter une telle installation, le débit volumique nécessaire est de $1,2 \text{ m}^3/\text{h}$ La pression en A est à un instant donné égale à $p_A = 1,6 \text{ bar}$.

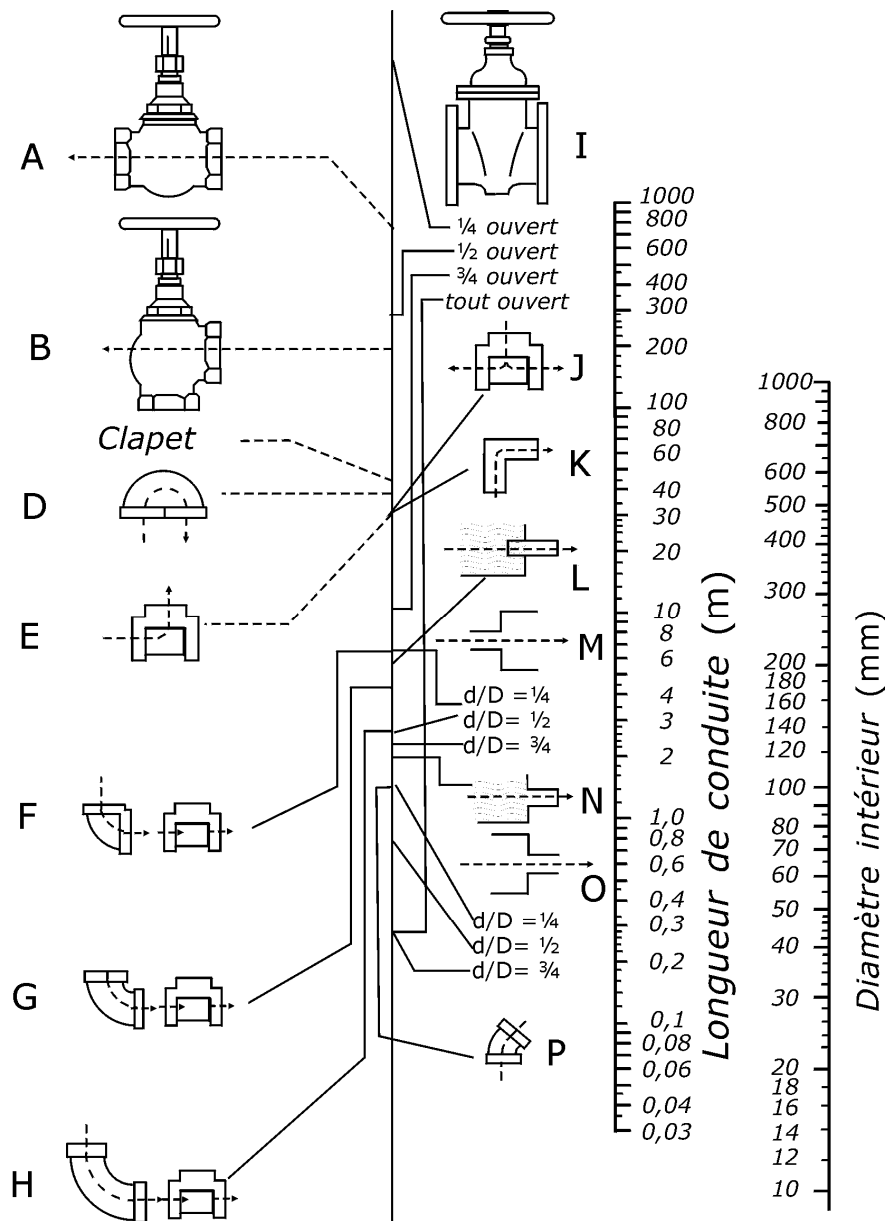
La pression en B au niveau de l'injecteur à plein régime est quant à elle égale à $p_B = 20 \text{ bar}$.

1. Calculez la vitesse du fioul dans la conduite d'alimentation.
2. Montrez que le nombre de Reynolds de l'écoulement vaut environ 145.
3. Précisez la nature de cet écoulement.
4. Calculez le coefficient de pertes de charge linéaires λ pour cet écoulement.
5. A partir du **document 2** retrouvez, les longueurs équivalentes de conduite droites L_{eq} associées à l'ensemble des coudes de courbure moyenne à 90° et à une vanne à passage direct toute ouverte.
6. Si la longueur réelle de tuyauterie de l'installation est $L = 60 \text{ m}$, calculez les pertes de charge totales associées à la circulation du fluide.
Rappel : L'expression des pertes de charges est donnée par la relation :
$$|J_{\text{tot}}| = \lambda \cdot (L + \Sigma L_{\text{eq}}) \cdot v^2 / (2gD)$$
7. Par application du théorème de Bernoulli généralisé entre les points A et B, d'altitude z_A et z_B , déterminez la hauteur manométrique H_P que doit fournir la pompe.
Proposez un choix de pompe à l'aide du **document 3** ci joint.
8. En déduire la puissance utile fournie par cette dernière.

Autres données :

- On prendra $g = 10 \text{ m/s}^2$
- On admettra que $z_B = z_A$
- On rappelle que pour un régime laminaire $\lambda = 64/Re$

Document 2 : Equivalence des pertes de charge en longueurs droites de conduites



- | | | |
|--------------------------------------|---|--------------------------|
| A robinet droit ouvert | F coude court à 90° ou té conique' | L ajustage rentrant |
| B robinet d'équerre ouvert | G coude de courbure moyenne à 90° | M élargissement brusque |
| C clapet de retenue à battant ouvert | H coude de grande courbure à 90° ou té normal | N ajustage ordinaire |
| D coude à 180° | J té | O rétrécissement brusque |
| E té fermé d'un côté | K équerre | P coude court à 45° |
| | I vanne à passage direct (ouvertures variables indiquées dessous) | |

Document 3 : Caractéristiques $H = f(Q)$ de différentes pompes

