

BREVET de TECHNICIEN SUPÉRIEUR

CONTRÔLE INDUSTRIEL et
RÉGULATION AUTOMATIQUE

SCIENCES PHYSIQUES

U-32 Physique-appliquée

Durée : 2 heures

Coefficient : 2,5

=====

Avant de composer, assurez-vous que l'exemplaire qui vous a été remis est bien complet. Ce sujet comporte 12 pages numérotées de 1/12 à 12/12.

ATTENTION :

LES DOCUMENTS RÉPONSES 1 (pages 9/12, 11/12) et 2 (pages 10/12, 12/12) sont fournis en double exemplaire, un exemplaire étant à remettre avec la copie ; l'autre servant de brouillon éventuel.

=====

***Aucun document autorisé.
Calculatrice réglementaire autorisée.
Tout autre matériel est interdit.***

RÉALISATION DE COUCHES MINCES DE NITRURE DE TITANE

Les quatre parties de ce problème sont indépendantes.

Le dispositif présenté en **figure 1** concerne la réalisation de couches minces (quelques microns d'épaisseur) de nitrure de titane (TiN) sous vide (pression de l'ordre de 10^{-3} bar) destinées à améliorer la résistance à l'usure de pièces mécaniques. Pour obtenir un dépôt stoechiométrique, il convient de contrôler en temps réel les proportions de titane (Ti) et de diazote (N_2) présentes dans la décharge électroluminescente. Pour ce faire, une étude de la décharge par spectroscopie optique d'émission permet d'asservir, via un régulateur numérique, la vanne d'introduction d'azote afin de maintenir constant le rapport entre le nombre d'atomes d'azote et celui d'atomes de titane pendant la phase dépôt.

Nous nous intéresserons ici uniquement à une partie simplifiée du dispositif.

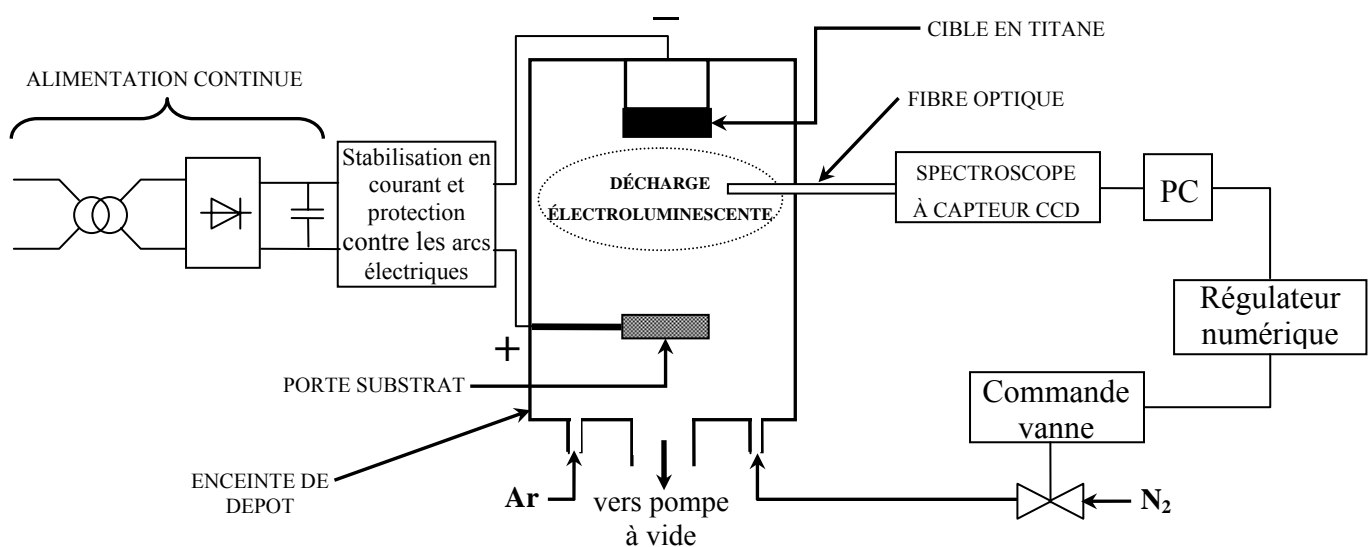


Figure 1

I. ÉTUDE DU PONT REDRESSEUR ET DU FILTRAGE DE L'ALIMENTATION CONTINUE

Un pont redresseur à diodes PD2 comporte quatre diodes supposées parfaites (**figure 2 page 6**). Il est alimenté par une tension sinusoïdale $v(t)$ de valeur efficace V_{eff} et de fréquence f égale à 50 Hz, telle que :

$$v(t) = V_{\text{eff}} \sqrt{2} \cdot \sin(\omega t)$$

ou $v(\theta) = V_{\text{eff}} \sqrt{2} \sin \theta$ avec $\theta = \omega t$

Le pont PD2 de la **figure 2** délivre dans le récepteur connecté entre A et B un courant i_{charge} pouvant être considéré comme parfaitement constant et égal à I_{charge} .

1.1. Compléter le document réponse n° 1 (à rendre avec la copie) :

- 1.1.1.** en précisant quelles sont les diodes passantes au cours du temps,
- 1.1.2.** en représentant l'évolution en fonction du temps de la tension redressée u_d en sortie du pont,
- 1.1.3.** en donnant également la forme du courant $i_{D1}(t)$ dans la diode D_1 et du courant $i(t)$ dans les fils d'alimentation du pont.

CAE3PA

- 1.2. On pourra poser $\theta = \omega t$. Déterminer :
- l'expression de la valeur moyenne $\overline{U_d}$ de la tension u_d et montrer qu'elle s'exprime par la relation :
 $\overline{U_d} = 0,9V_{\text{eff}}$ avec (V_{eff} valeur efficace de la tension $v(t)$ en sortie du transformateur),
 - l'expression littérale de la valeur moyenne $\overline{I_{D1}}$ du courant $i_{D1}(t)$ dans la diode D_1 et la valeur moyenne \overline{I} du courant de ligne $i(t)$.
- 1.3. Calculer $\overline{U_d}$ pour $V_{\text{eff}} = 600 \text{ V}$, $\overline{I_{D1}}$ et \overline{I} sachant que $I_{\text{charge}} = 3 \text{ A}$.
- 1.4. Un condensateur de capacité C est maintenant connecté en parallèle en sortie du pont (**figure 3 page 6**).
Expliquer le rôle de ce condensateur.
- 1.5. Quelle est la valeur maximale $U'_{d\text{max}}$ de la tension u'_d que le condensateur a à ses bornes ?
- 1.6. Déterminer la valeur de la capacité C à utiliser pour obtenir une ondulation relative $\Delta v\%$ de la tension u_d à ses bornes n'excédant pas 1%.

L'ondulation relative a pour expression :

$$\Delta v\% = \frac{1}{2Z_{\text{charge}} C f} \quad \text{avec } Z_{\text{charge}} : \text{impédance de la charge variant de } 150 \Omega \text{ à } 200 \Omega \text{ selon le débit de diazote introduit.}$$

II. ÉTUDE DU SPECTROSCOPE À CAPTEUR CCD

Tous les montages sont alimentés en tension continue.

Le contrôle du procédé nécessitant une connaissance en temps réel du rapport entre la quantité de diazote et celle de titane présente dans la décharge électrique, nous nous proposons de suivre l'évolution de l'intensité lumineuse correspondant aux longueurs d'onde suivantes : $\lambda_{\text{Ti}} = 521,00 \text{ nm}$ pour le titane et $\lambda_{\text{N}_2} = 357,69 \text{ nm}$ pour le diazote.

Pour ce faire, la lumière à analyser est collectée par une fibre optique visant dans la zone la plus lumineuse de la décharge. Un système optique composé de miroirs et d'un réseau de diffraction permet de faire, pour chaque longueur d'onde l'image du cœur de la fibre sur la barrette du détecteur CCD (Charged Coupled Device : Dispositif à Transfert de Charges).

Capteur CCD et numérisation de l'information

La barrette CCD est constituée d'un alignement de cellules photosensibles appelées pixels. Chaque pixel regroupe plusieurs capacités MOS (**figure 4 page 7**), éléments de base d'un capteur CCD. Lorsqu'un photon touche un tel élément (**figure 5 page 7**), il y a libération d'électrons qui se retrouvent piégés dans la capacité MOS correctement polarisée.

Tous les amplificateurs opérationnels sont considérés comme parfaits avec des tensions de saturation : $\pm V_{\text{sat}} = \pm 15 \text{ V}$ et fonctionnent en régime linéaire.

CAE3PA

2.1. Transfert de charges et conversion en tension (*figure 6 page 7*) : lecture du CCD

Dans la barrette CCD, **2 048 pixels** sont alignés. Pendant un temps T_{int} , elle est exposée au flux lumineux qui est converti, dans chaque pixel, en charges négatives proportionnelles au flux lumineux reçu.

La charge de chaque pixel est convertie en une tension V_1 par le condensateur de lecture de capacité C_L . Un seul condensateur suffit car il reçoit successivement la charge de chaque pixel : cette opération est appelée "lecture du CCD".

Pour la lecture du pixel numéro n de charge Q_n , après traitement de l'information du pixel précédent, le PC commande les opérations suivantes (*figure 7 page 7*) :

- 1^{ère} étape** : Ouverture de l'interrupteur K_1 , puis fermeture de l'interrupteur K_2 .
Le condensateur de lecture de capacité C_L se charge sous la tension positive V_0 correspondant à la tension d'obscurité (pas d'exposition lumineuse).
- 2^{ème} étape** : Ouverture de l'interrupteur K_2 , puis fermeture de l'interrupteur K_1 .
La charge Q_n s'écoule alors vers le condensateur de lecture.
- 3^{ème} étape** : Ouverture de l'interrupteur K_1 , puis décalage de la charge du pixel suivant vers la sortie. K_2 reste ouvert.

2.1.1. À l'issue de la 1^{ère} étape, exprimer la charge Q_0 du condensateur de lecture en fonction de C_L et de V_0 .

2.1.2. Exprimer, suite à la 3^{ème} étape, la charge totale Q_1 du condensateur de lecture en fonction de C_L et de V_1 .

2.1.3. Donner l'expression de Q_1 en fonction de Q_0 et Q_n .

2.1.4. Vérifier que la tension V_1 au bornes du condensateur de capacité C_L s'exprime

sous la forme :
$$V_1 = V_0 + \frac{Q_n}{C_L}$$

2.1.5. Calculer la variation maximale, $\Delta V_{max} = V_{1max} - V_0$, de la tension V_1 suite à la lecture du pixel n, sachant qu'au maximum, un pixel a une contenance de 50 000 électrons.

Données : $C_L = 0,012$ pF et charge d'un électron $q_e = -1,6 \cdot 10^{-19}$ C.

2.1.6. Quel est le nom et le rôle du montage bâti autour de l'AO1 (K_2 étant ouvert) ? Exprimer la tension V_2 en fonction de la tension V_1 .

2.2. Amplification et inversion du signal – Suppression de l'offset (*figure 7 page 7*)

On donne : $R_1 = 1$ k Ω et $R_2 = 10$ k Ω .

2.2.1. Exprimer V_2^- , potentiel de l'entrée inverseuse de l'AO2 par rapport à la masse, en fonction des tensions V_1 et V_4 et des résistances R_1 et R_2 .

2.2.2. Exprimer V_2^+ , potentiel de l'entrée non-inverseuse de l'AO2 par rapport à la masse, en fonction de la tension V_0 et des résistances R_1 et R_2 .

2.2.3. En déduire l'expression de V_4 en fonction de R_1 , R_2 , Q_n et C_L . Préciser quelle fonction réalise ce montage et le signe de V_4 .

2.2.4. Déterminer la plage de variation de la tension V_4 .

2.3. Numérisation du signal (*figure 8 page 8*)

Le signal analogique V_4 est converti en signal numérique binaire $(N)_2$ à l'aide d'un CAN (convertisseur analogique numérique) 12 bits dont la tension d'entrée pleine échelle est de 8 V.

2.3.1. Déterminer le pas, q, de ce convertisseur.

CAE3PA

- 2.3.2. Quelles sont en décimal les valeurs extrêmes du nombre N qu'il est possible d'obtenir en sortie du CAN si la tension V_4 varie entre 0 et 6,667 V.
- 2.3.3. Sachant que le temps de conversion du CAN, T_c , est de 5 μ s, et que celui nécessaire aux deux opérations précédentes (lecture et amplification), $T_{Lec+ampli}$ est de 25 μ s quel temps total T_{conv} faut-il pour convertir l'information présente dans la barrette CCD juste après une intégration ?

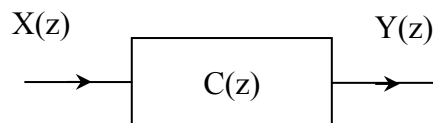
III. TRAITEMENT NUMÉRIQUE DE L'INFORMATION

L'information fournie par le spectroscope est transmise, via une liaison USB, à l'ordinateur qui la traite une fois que la lecture complète du CCD est effectuée.

Le logiciel connaissant la courbe d'étalonnage du spectromètre (correspondance entre pixel et longueur d'onde), affiche la courbe d'intensité spectrale $I(\lambda)$. Il détermine alors le rapport : $x = \frac{I_{N_2}}{I_{Ti}}$, où I_{N_2} et I_{Ti} sont des images respectivement de la quantité d'azote moléculaire et de celle de titane présente dans la décharge.

Un régulateur numérique traite cette information échantillonnée-bloquée avec une période d'échantillonnage T_e .

x_n est la série d'échantillons arrivant à l'entrée du régulateur. En sortie, il fournit une série d'échantillons y_n , également échantillonnés-bloqués, qui commandent le débit d'azote introduit dans l'enceinte.



$X(z)$ et $Y(z)$ sont les transformées en z des séries $\{x_n\}$ et $\{y_n\}$. $C(z)$ est la transmittance du régulateur numérique. Les séries x_{n-1} et y_{n-1} auront pour transformée en z respectivement : $z^{-1} X(z)$ et $z^{-1} Y(z)$.

L'équation en z du correcteur est la suivante : $C(z) = K_p \left(1 + \frac{T_e}{K_i} \frac{z^{-1}}{1 - z^{-1}} \right)$

$$\text{avec } K_p = 1,8 \quad K_i = 8,5 \times 10^{-2} \text{ s} \quad T_e = 61,5 \text{ ms}$$

3.1. Équation de récurrence

Montrer que l'équation de récurrence se met sous la forme :

$$y_n = y_{n-1} + 1,8 x_n - 0,5 x_{n-1}$$

3.2. Étude de la réponse indicielle

Un échelon unité est appliqué à l'entrée du régulateur afin de déterminer sa réponse indicielle.

Compléter le *tableau du document réponse N° 2 (à rendre avec la copie)*.

3.3. Type de régulateur

Représenter la réponse y_n sur le *document réponse N° 2 (à rendre avec la copie)*, sachant que y_n est une information échantillonnée bloquée.

De quel type de régulateur s'agit-il ? Justifier votre réponse.

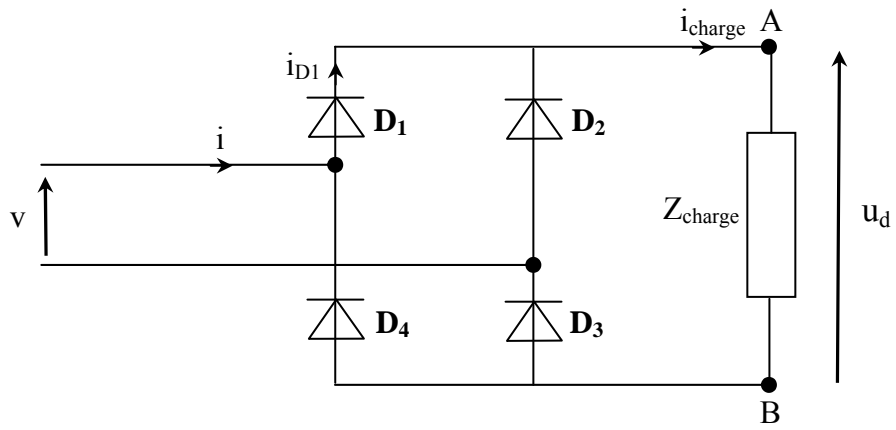


Figure 2

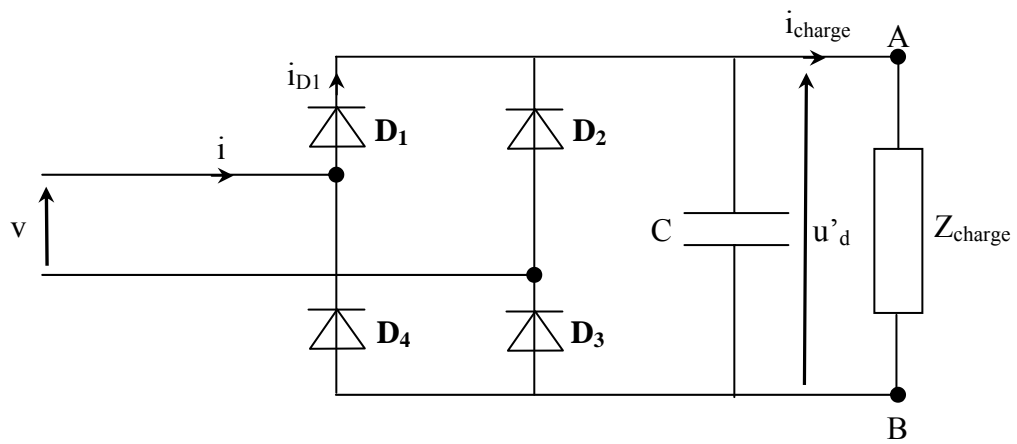


Figure 3

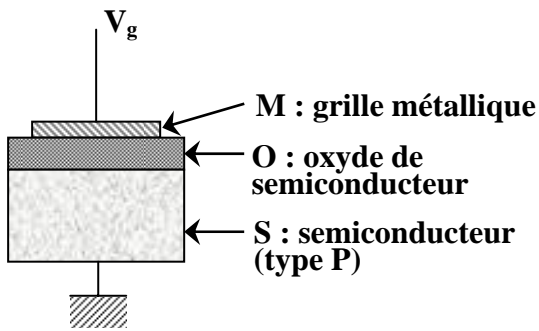


Figure 4 : Capacité MOS et son symbole

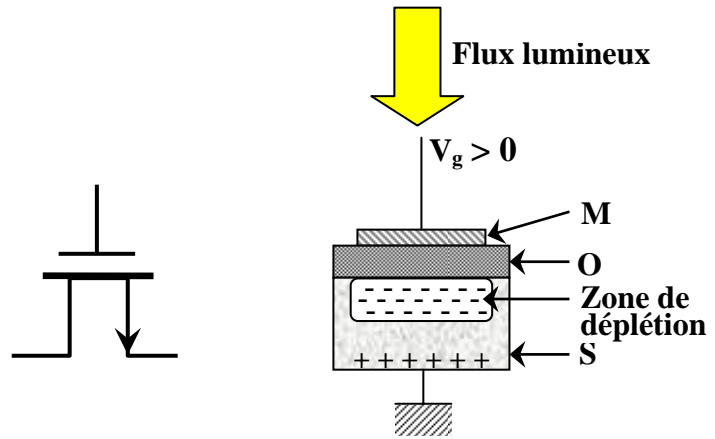


Figure 5 : Éclairement et application d'une tension positive : création de paires électron-trou, les électrons s'accumulent près de la couche d'oxyde, dans la zone de déplétion.

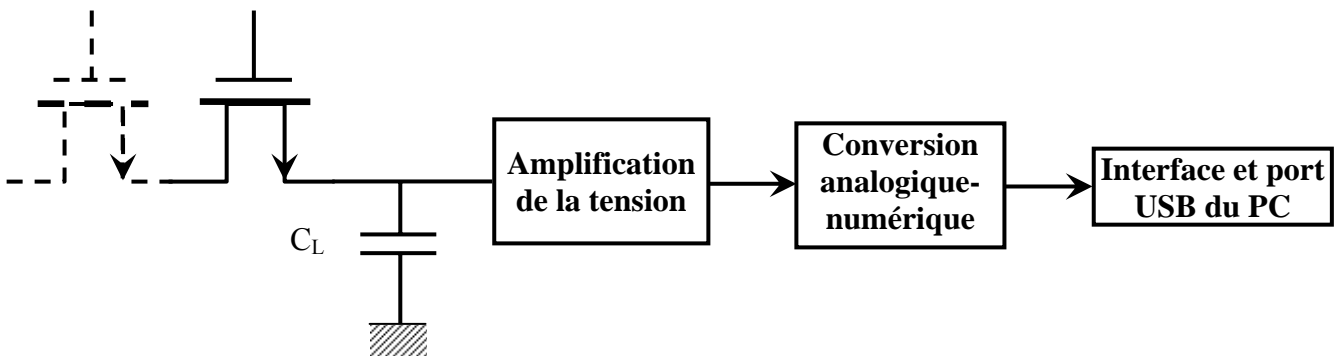


Figure 6 : Fin de la chaîne de transfert des électrons le long de la barrette CCD.

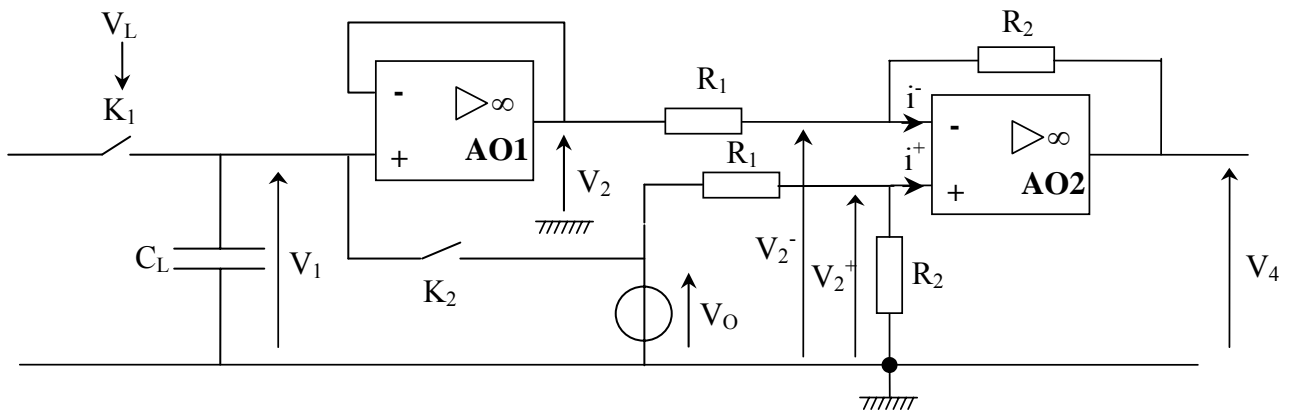


Figure 7

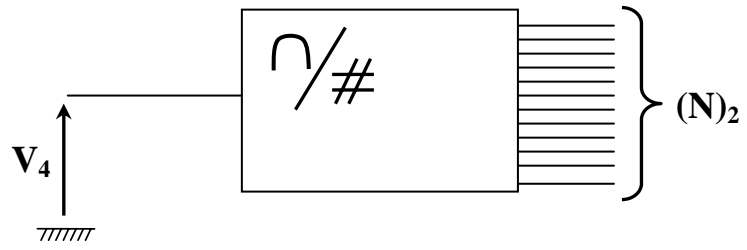
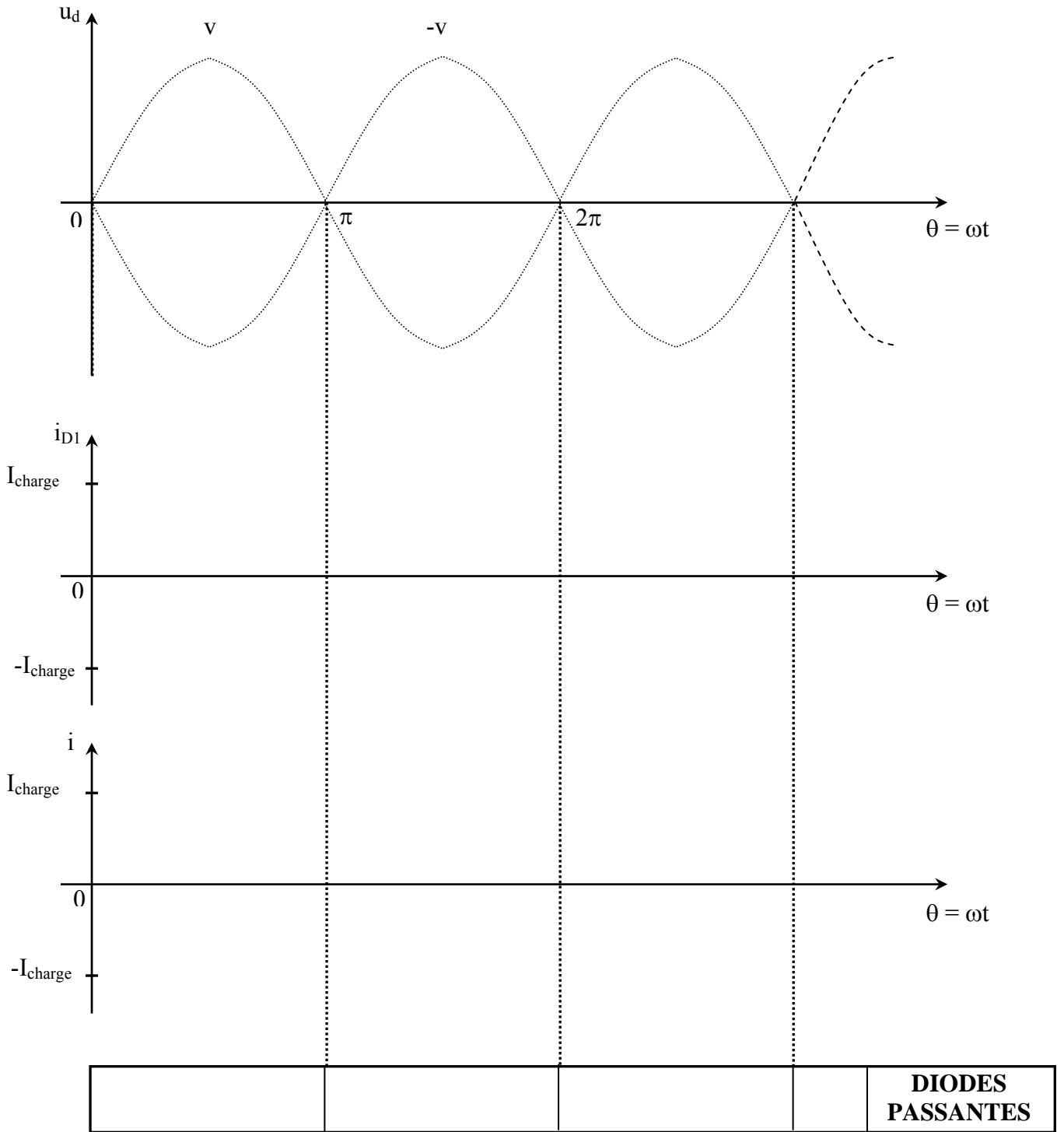


Figure 8

EXEMPLAIRE POUVANT SERVIR DE BROUILLON

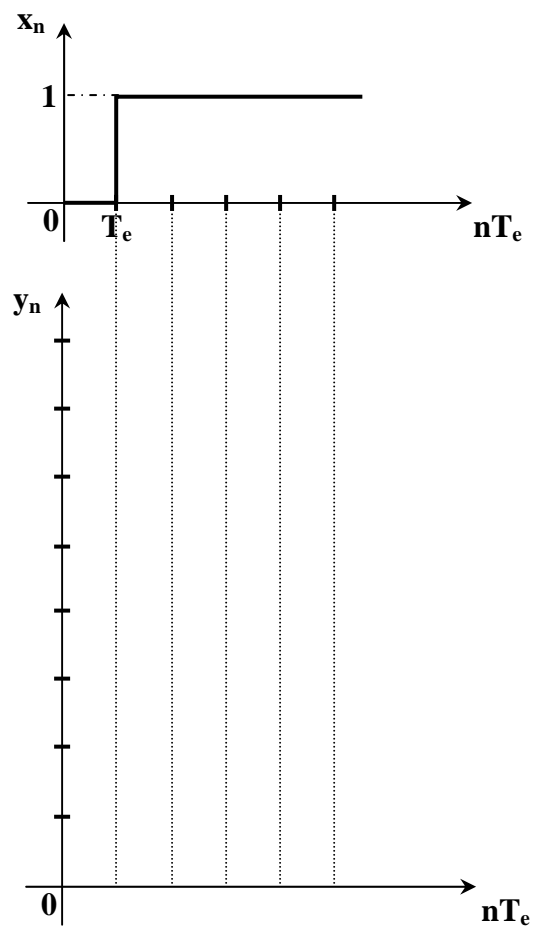
Document réponse n° 1



EXEMPLAIRE POUVANT SERVIR DE BROUILLON

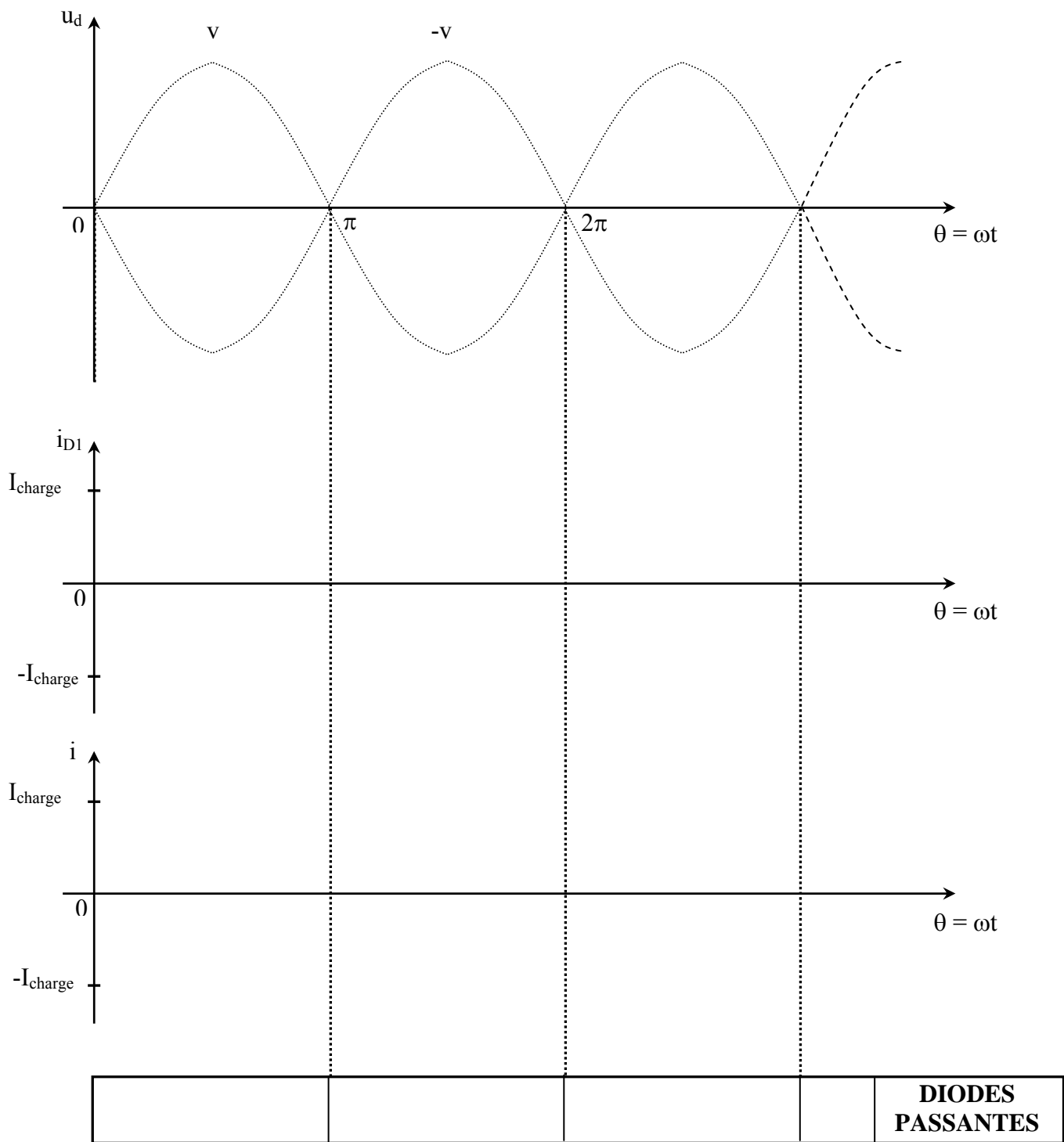
Document réponse n° 2

nT_e	0	T_e	$2T_e$	$3T_e$	$4T_e$	$5T_e$
x_n	0	1	1	1	1	1
x_{n-1}	0					
y_{n-1}	0					
y_n	0					

Réponse indicielle :

À RENDRE AVEC LA COPIE

Document réponse n° 1



À RENDRE AVEC LA COPIE

Document réponse n° 2

nT_e	0	T_e	$2T_e$	$3T_e$	$4T_e$	$5T_e$
x_n	0	1	1	1	1	1
x_{n-1}	0					
y_{n-1}	0					
y_n	0					

Réponse indicielle :

