

Brevet de Technicien Supérieur

**CONTRÔLE INDUSTRIEL  
et  
RÉGULATION AUTOMATIQUE**

**U41 – Instrumentation et Régulation**

*Durée : 3 heures*

*Coefficient : 4*

*L'utilisation d'une calculatrice réglementaire est autorisée.*

*Calculatrice conformément à la circulaire n° 99-186 du 16/11/1999.*

*Aucun document autorisé.*

*Tout autre matériel est interdit.*

*Avant de composer, assurez-vous que l'exemplaire qui vous a été remis est bien complet.*

*Ce sujet comporte 16 pages numérotées de 1/16 à 16/16.*

**Les annexes 2, 3 et 4 sont fournies en double exemplaire,  
un exemplaire étant à remettre avec la copie ;  
l'autre servant de brouillon éventuel.**

## STATION DE PRODUCTION D'EAU POTABLE

Le procédé servant de support pour cette étude est une installation de production d'eau potable.

Cette station peut être décrite en quelques chiffres :

Le débit journalier produit est de 55 000 m<sup>3</sup>/jour environ, ce qui couvre les besoins d'une ville de 300 000 habitants.

Elle possède deux sources d'alimentation : l'eau est acheminée par deux conduites forcées de longueurs respectives 32 et 10 km, depuis des barrages de stockage en amont. Le débit maximal obtenu par gravité à l'arrivée est de 1,20 m<sup>3</sup>s<sup>-1</sup>.

Du fait de la composition géologique des terrains, le pH de l'eau provenant des barrages est faible. Le cahier des charges impose que cette valeur soit remontée à 6,9, en sortie d'installation.

Le schéma de l'ANNEXE 1 (page 7/16) représente les grandes étapes de la production, dont voici un résumé :

- L'eau à l'arrivée de la station est turbinée pour produire de l'électricité, ce qui couvre une partie des besoins de l'entreprise.
- Reminéralisation 1: l'eau est reminéralisée à l'aide de lait de chaux pour réaliser une pré-neutralisation de l'eau.
- La décantation : après injection de flocculant, on laisse reposer l'eau de ce bassin pour la débarrasser des matières en suspension.
- La désinfection : la protection bactériologique de l'eau jusqu'au robinet du consommateur est assurée par une injection de dioxyde de chlore.
- La filtration finale : l'eau passe à travers une épaisse couche de sable qui retient les particules plus légères qui n'ont pas été piégées par les décanteurs.
- La stérilisation à l'ozone.
- Le traitement final : contrôle de la qualité et reminéralisation si nécessaire.
- La distribution : après traitement, l'eau arrive jusqu'au consommateur par un réseau souterrain de canalisations, comportant de nombreux réservoirs et des stations de pompage.

Le ministère de la santé a défini 54 paramètres à contrôler (parmi lesquels la transparence et la saveur, la teneur en calcium et en magnésium, le pH...) suivant un cahier des charges très strict, à la fois sur le réservoir en sortie de l'usine de traitement d'eau potable et sur le réseau de distribution.

Le sujet ne concerne que la reminéralisation 1 et sa régulation de pH.

### **INSTRUMENTATION (8 POINTS)**

L'injection de lait de chaux basique va permettre de contrôler le pH de l'eau, en le remontant à la consigne de 6,9.

#### **1. MESURE DE DÉBIT DE LAIT DE CHAUX**

**Cahier des charges :**

L'étendue de mesure adoptée pour ce procédé est : 0 à 2 m<sup>3</sup>.h<sup>-1</sup>

Pour cela on utilise un débitmètre électromagnétique PROMAG 50W.

**1.1** Pourquoi peut-on utiliser cette technologie et quel est son avantage principal ?

**1.2** Calculer le débit maximum du lait de chaux en dm<sup>3</sup>.min<sup>-1</sup>.

## CAE4IR

- 1.3 Pour cette installation, quelle est la vitesse d'écoulement maximale conseillée par le constructeur ? Cf. ANNEXE 5 (pages 14/16 à 16/16).
- 1.4 Donner le DN du capteur que vous choisiriez (en justifiant) cf. ANNEXE 5.
- 1.5 Calculer la vitesse d'écoulement en  $\text{m}\cdot\text{s}^{-1}$  pour  $2 \text{ m}^3\cdot\text{h}^{-1}$  de lait de chaux à travers le débitmètre.
- 1.6 Déterminer l'erreur absolue maximum commise pour une mesure de  $2 \text{ m}^3\cdot\text{h}^{-1}$ .

Le débitmètre envoie un signal 4-20 mA pour  $0-2 \text{ m}^3\cdot\text{h}^{-1}$  sur une entrée tension du régulateur, ayant une résistance de shunt de valeur  $2,49 \Omega$ .

Le technicien souhaite vérifier le bon fonctionnement de la mesure.

- 1.7 Quelle serait la tension mesurée à l'aide d'un voltmètre pour un débit de  $1 \text{ m}^3\cdot\text{h}^{-1}$  ?

## 2. MESURE DE PH

On souhaite mesurer le pH en sortie du bac de reminéralisation 1. Selon la saison, la température de l'eau provenant des barrages fluctue.

On rappelle que par définition  $\text{pH} = -\log [\text{H}_3\text{O}^+]$ .

L'ajout d'une base de reminéralisante (lait de chaux) permet de remonter le pH acide de la solution initiale.

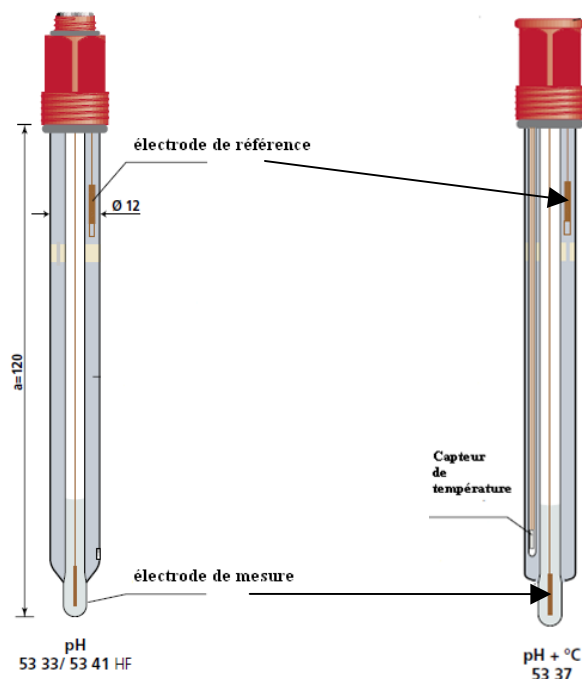
La sonde de pH est une électrode combinée qui fonctionne selon la loi de Nernst.

Le potentiel délivré par cette électrode s'écrit de façon simplifiée :  $E_m = K - \frac{2,3.R.T}{F} \cdot \text{pH}$

où K est une constante homogène à une tension, R est la constante des gaz parfaits, F le nombre de Faraday et T la température absolue de l'eau dont on mesure le pH.

La sonde utilisée sur le site est un modèle combiné associant l'électrode de référence et l'électrode de mesure dans le même corps (voir figures ci-dessous).

- 2.1 Parmi les deux modèles 5333 et 5337, lequel choisiriez-vous ? Justifier.

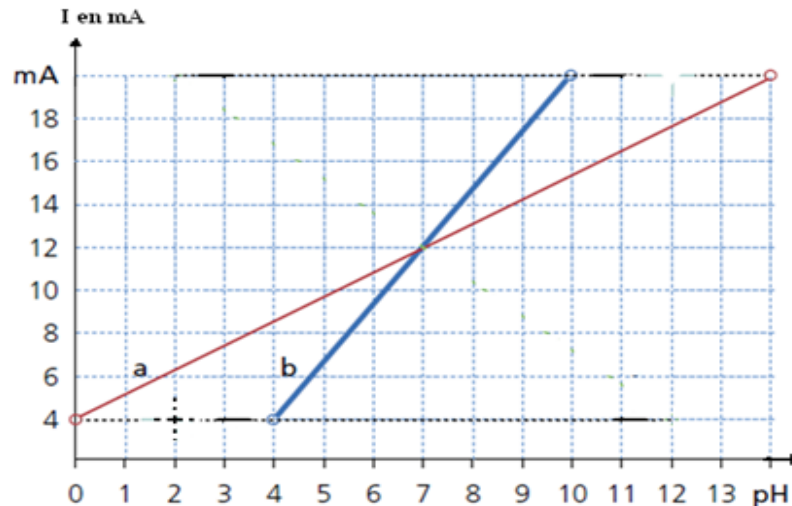


## CAE4IR

2.2 Justifier l'affirmation suivante :

- Le signal de sortie  $E_m$  de la sonde n'est pas linéaire en fonction de la concentration en  $[H_3O^+]$  de l'eau dans le reminéralisateur 1.

Le transmetteur utilise une technologie Smart (capteur intelligent) avec la possibilité de calibration de l'échelle et des sorties à l'aide d'une interface de communication. Deux caractéristiques de sortie sont proposées sur la figure suivante.



2.3 Calculer la sensibilité dans les deux cas.

2.4 Quelle caractéristique statique choisiriez-vous pour ce transmetteur ? Expliquer les raisons de ce choix.

2.5 Pour une valeur du pH de 6,9, quel est la valeur en mA du signal de mesure issu du transmetteur pour la courbe b ?

### RÉGULATION (12 POINTS)

On s'intéresse à la régulation de pH de la reminéralisation 1 ; voir schéma de l'ANNEXE 2.

### 3. RÉGULATION DE DÉBIT DE LAIT DE CHAUX

Du lait de chaux est injecté et mélangé à l'eau. L'injection est réalisée au moyen d'une pompe centrifuge. Un variateur de fréquence assure la variation du débit (commande 4-20 mA pour 0-75 Hz).

Un débitmètre FT 1 (échelle 0-2 m<sup>3</sup>/h et sortie 4-20 mA) est installé sur la conduite.  
Un régulateur local gère cette régulation.

3.1 Représenter sur l'ANNEXE 2 (page 9/16) le schéma TI de cette boucle de régulation.

3.2 Déterminer en le justifiant le sens d'action du régulateur.

3.3 Des deux jeux de réglages suivants, lequel vous semble le plus adapté ? Justifier la réponse.

PID1 :  $X_p = 0.001 \%$  ;  $T_i = 1\,500\text{ s}$  ;  $T_d = 0\text{ s}$

PID2 :  $X_p = 50 \%$  ;  $T_i = 40\text{ s}$  ;  $T_d = 0\text{ s}$

# CAE4IR

## 4. RÉGULATION DE pH

Une sonde de pH « Aldos » est installée en sortie du bac de reminéralisation 1 (échelle de pH 4-10 ; sortie 4-20 mA).

La consigne pour le pH est de 6,9. Compte tenu de l'installation et de l'instrumentation installée, on choisit une régulation cascade.

**4.1** Justifier ce choix en précisant le type de cascade, ainsi que les grandeurs maître et esclave. Représenter cette stratégie sur le schéma TI de l'ANNEXE 3 (page 11/16).

**4.2** Déterminer en le justifiant le sens d'action du régulateur de pH.

Pour le réglage, on recherche un modèle du procédé "vu" par le régulateur de pH. Un essai indiciel en boucle ouverte doit être réalisé autour du point de fonctionnement.

**4.3** Pour réaliser cet essai donner le mode de chaque régulateur : MAN, AUTO ou CAS ?

Pour la suite du problème, on adopte le modèle de Broïda suivant :

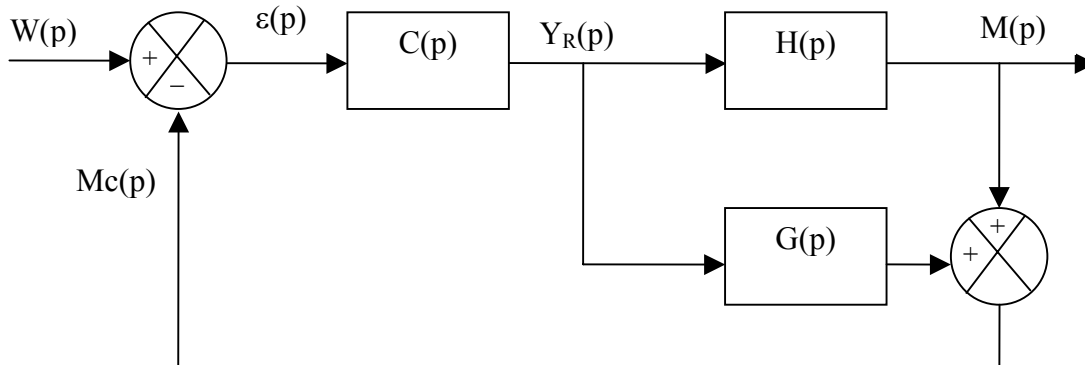
$$H(p) = \frac{K \cdot e^{-T \cdot p}}{1 + \tau \cdot p} \quad \text{avec } \tau = 4,7 \text{ min}, T = 4,1 \text{ min et } K = 1,66$$

**4.4** Calculer le coefficient de réglabilité et conclure sur le type de régulation à adopter.

**4.5** Tracer l'allure de la réponse indicelle de H(p) sur l'ANNEXE 4 (on suppose la valeur du gain correcte).

## 5. RÉGULATION AVEC COMPENSATION DE TEMPS MORT

Le schéma fonctionnel de la boucle de régulation de pH est le suivant :



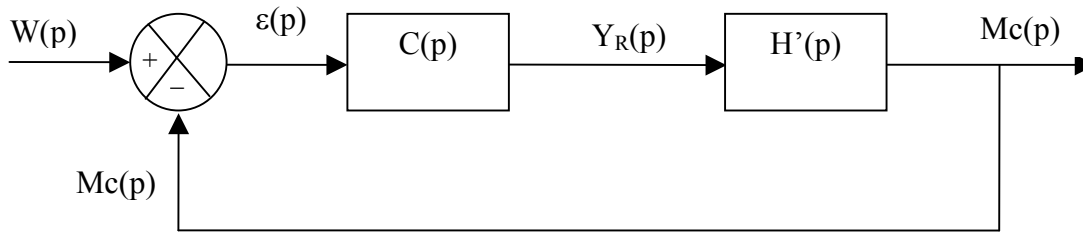
**5.1** Déterminer l'expression littérale de la fonction de transfert  $H'(p) = \frac{Mc(p)}{Yr(p)}$  « vue » par le correcteur C(p) en fonction de H(p) et G(p).

**5.2** En déduire l'expression littérale de la fonction G(p) pour que H'(p) soit un premier ordre sans temps mort T, de gain et constante de temps identiques à ceux de H(p).

## CAE4IR

5.3 Fournir les valeurs numériques du bloc  $G(p)$  et déterminer son expression.

Dans ces conditions, le schéma équivalent devient :



On désire  $F(p) = \frac{Mc(p)}{W(p)} = \frac{1}{1 + \tau_{BF}p}$  avec  $\tau_{BF} = \tau$

où  $F(p)$  représente la fonction de transfert en boucle fermée, ou modèle de référence.

$C(p)$  est un **correcteur PI de structure mixte**.

5.4 Rappeler l'expression littérale de sa fonction de transfert.

5.5 Déterminer les deux paramètres de réglage de ce régulateur PI, sachant que l'on adopte :

$$H'(p) = \frac{Mc(p)}{W(p)} = \frac{1,66}{1 + 4,7p} \text{ le temps étant exprimé en minutes.}$$

## 6. RÉGULATION EN TEMPS DISCRET

$C(p)$  est réalisé dans un API en programmation LIST ; La tâche périodique de régulation a une période d'échantillonnage réglée à  $T_e = 5s$ .

6.1 Montrer que la fonction de transfert discrétisée  $C_b(z)$  peut se mettre sous la forme :

$$C_b(z) = a \cdot \left[ \frac{1 - b \cdot z^{-1}}{1 - z^{-1}} \right]$$

Exprimer  $a$  et  $b$  en fonction de  $A$ ,  $T_i$  et  $T_e$ .

[cf. ANNEXE 6 - Tables des transformées en  $z$ ]

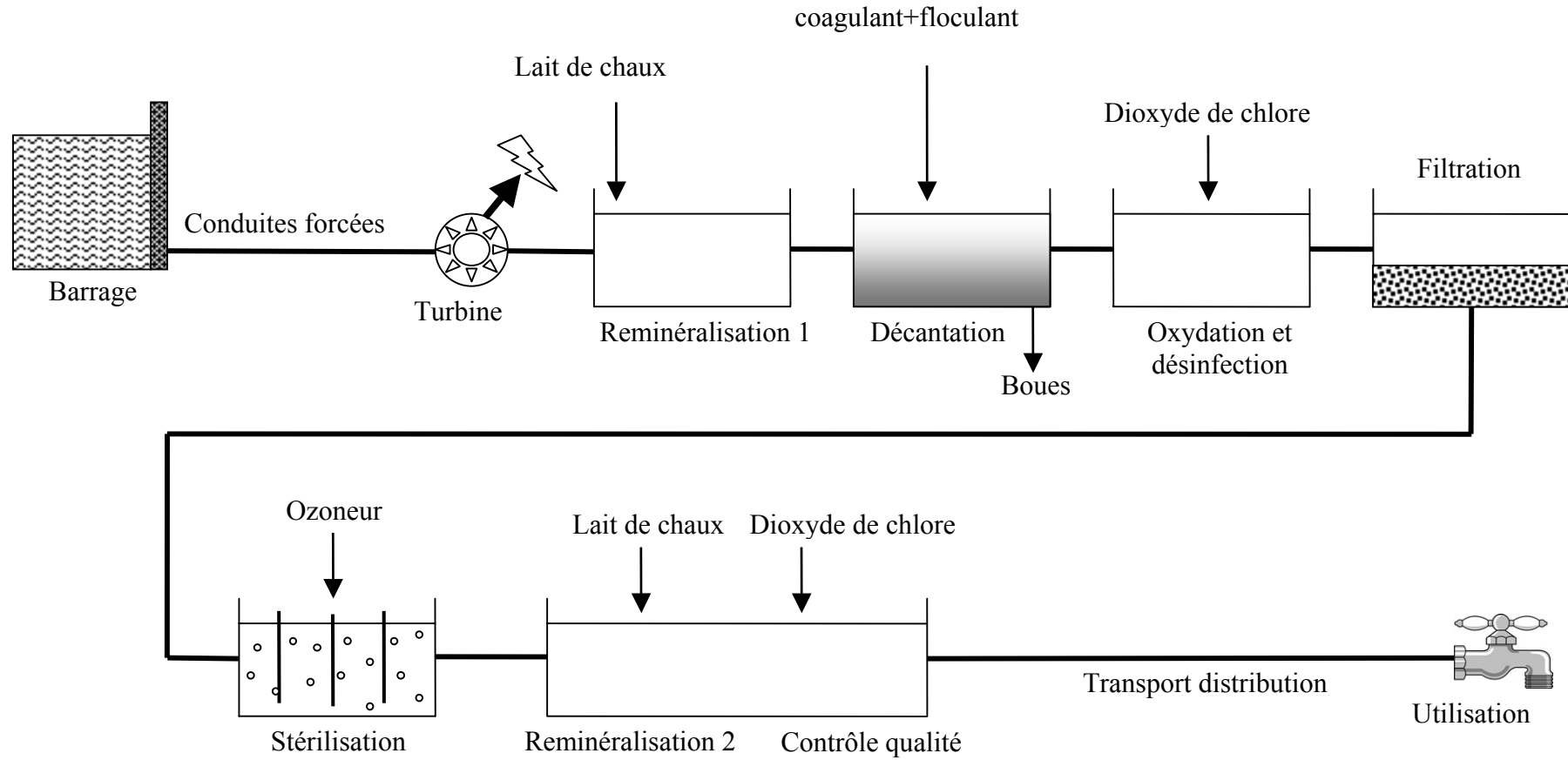
On rappelle que :  $C_b(z) = (1 - z^{-1}) \cdot Z \left[ \frac{C(p)}{p} \right]$

6.2 En déduire que l'équation de récurrence peut s'écrire :

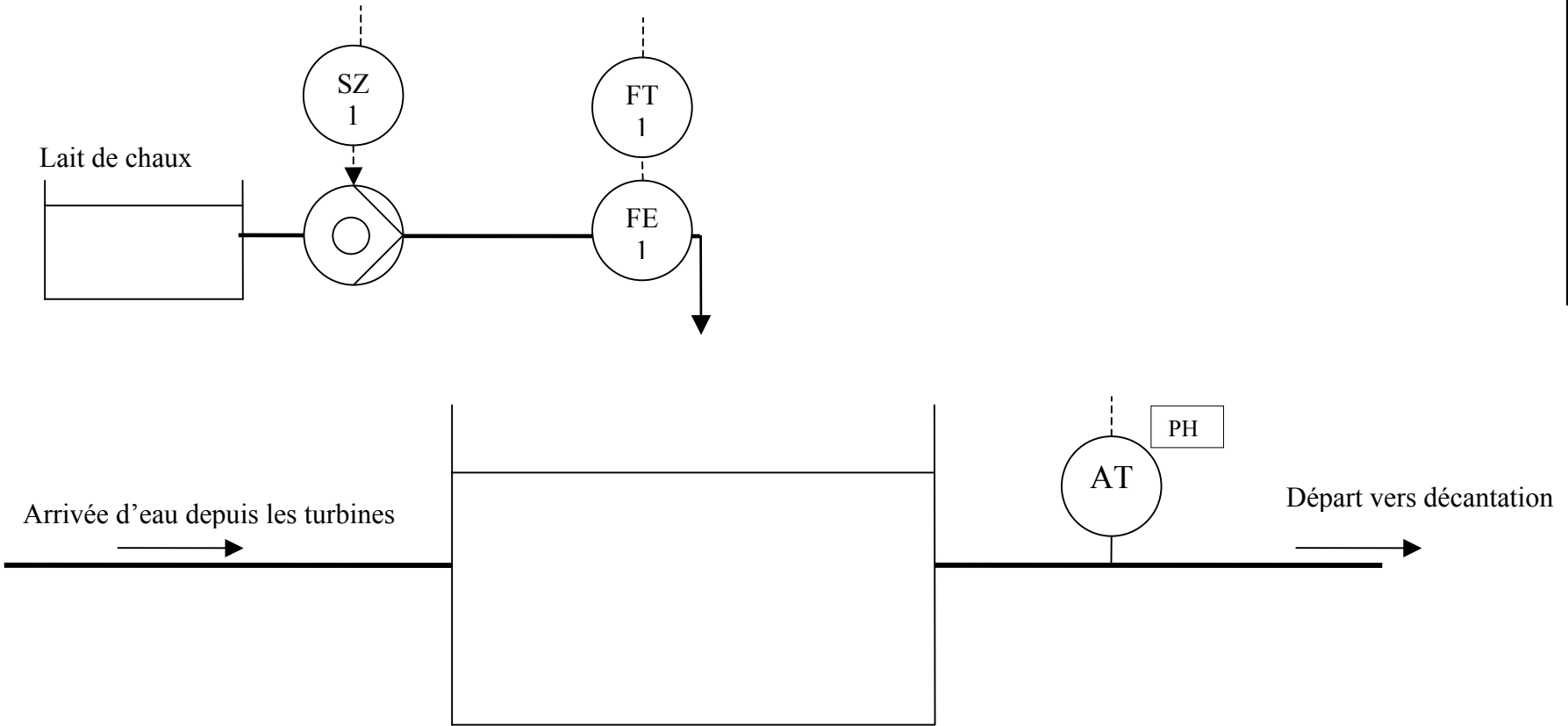
$$y_R(n) = a \cdot [\varepsilon(n) - b \cdot \varepsilon(n-1)] + y_R(n-1)$$

6.3 Calculer  $a$  et  $b$ .

**ANNEXE 1 : Schéma de principe de la station**

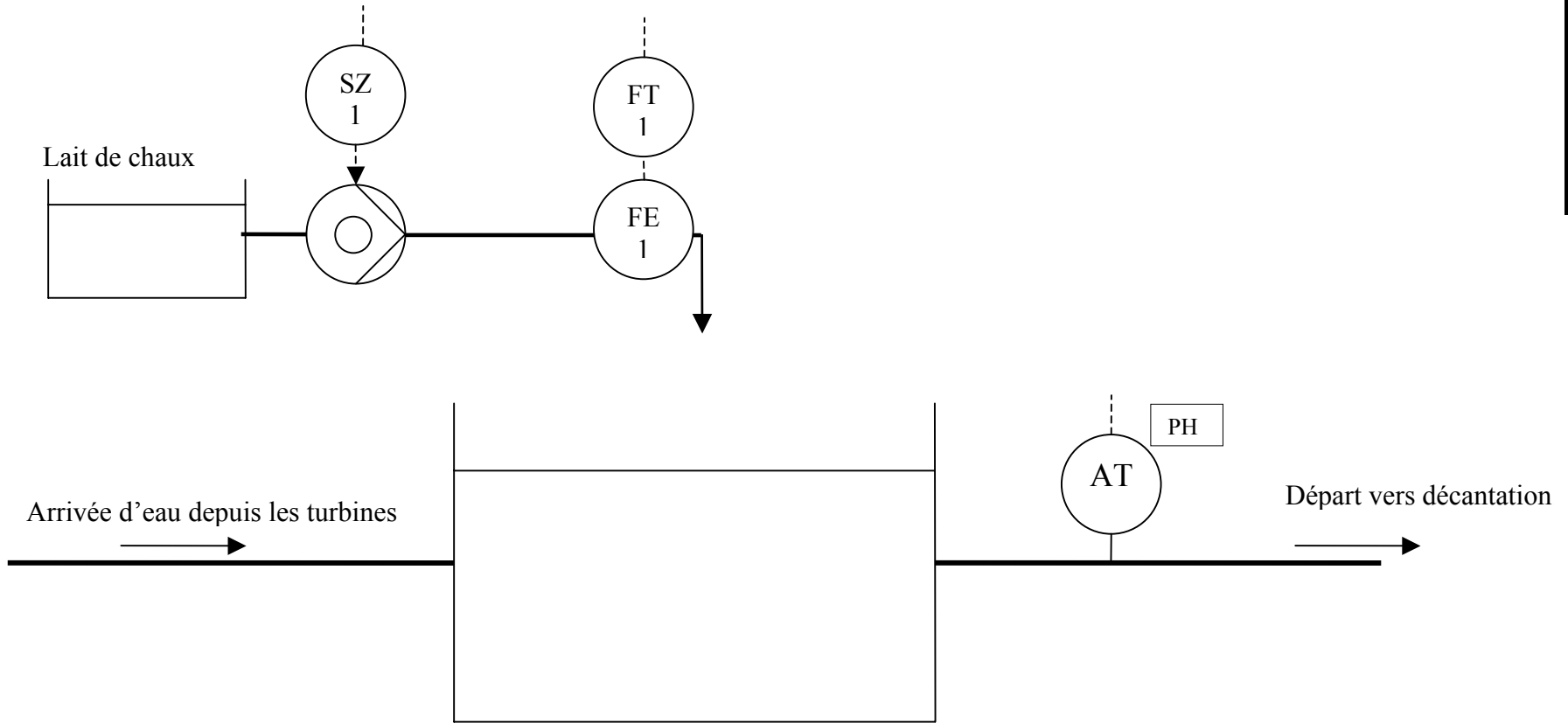


**ANNEXE 2 : Schéma TI de la régulation de débit**

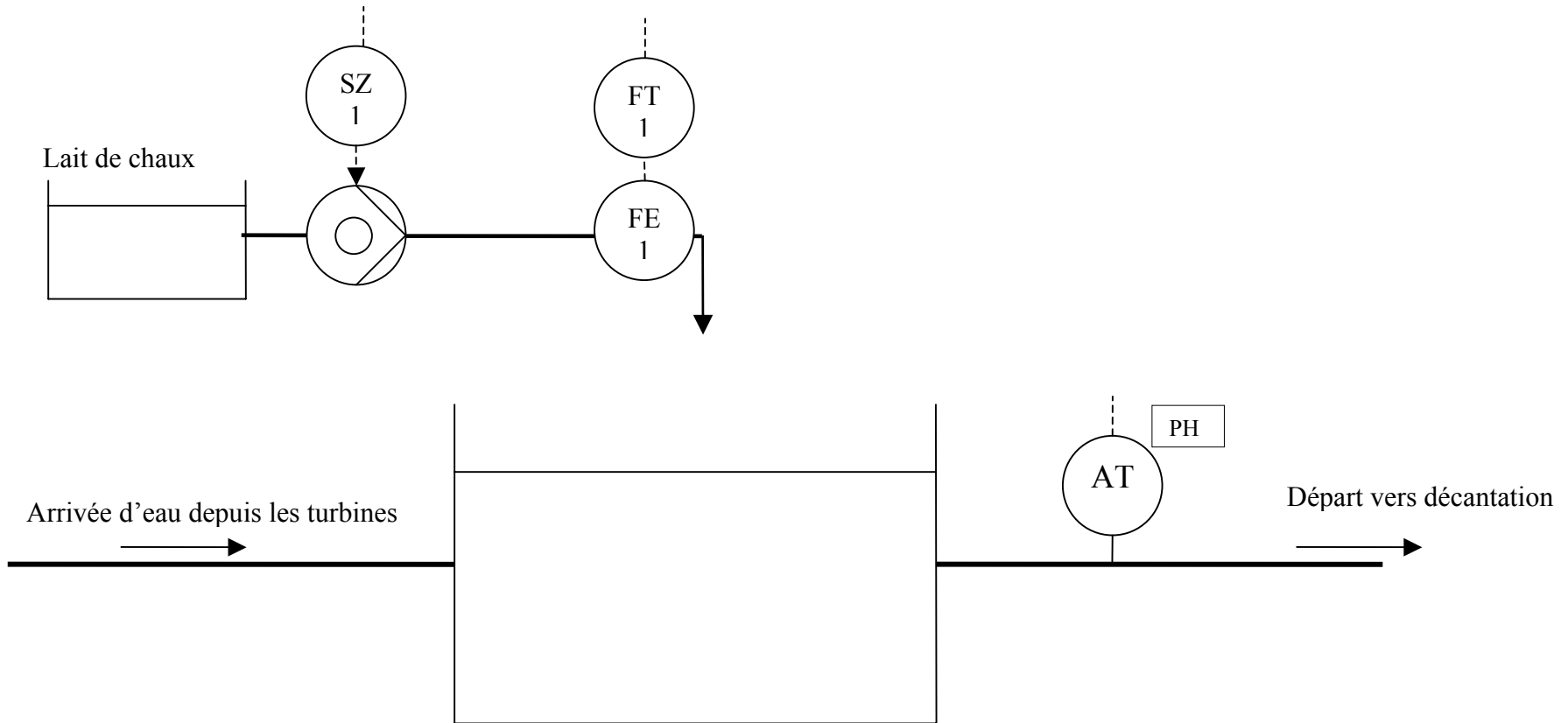




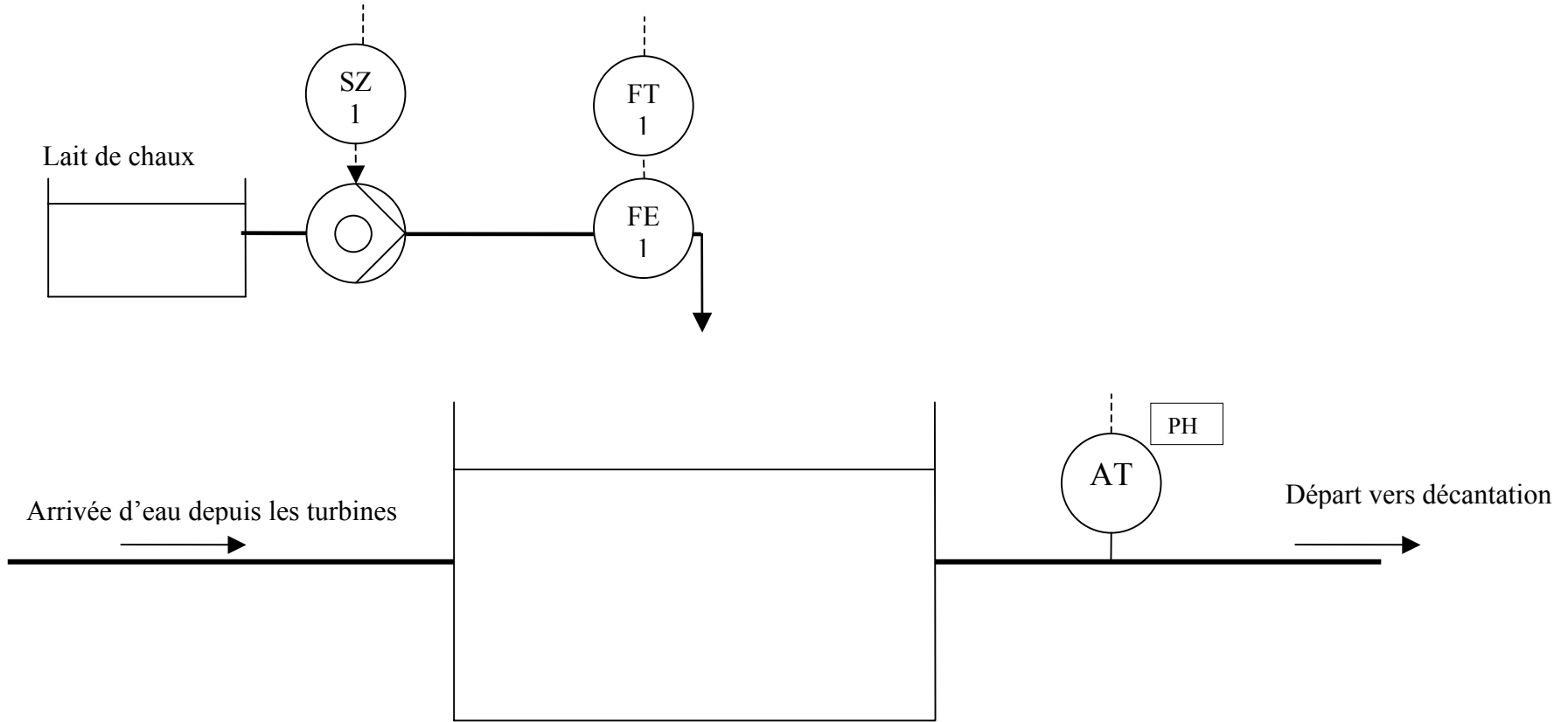
**ANNEXE 2 : Schéma TI de la régulation de débit**



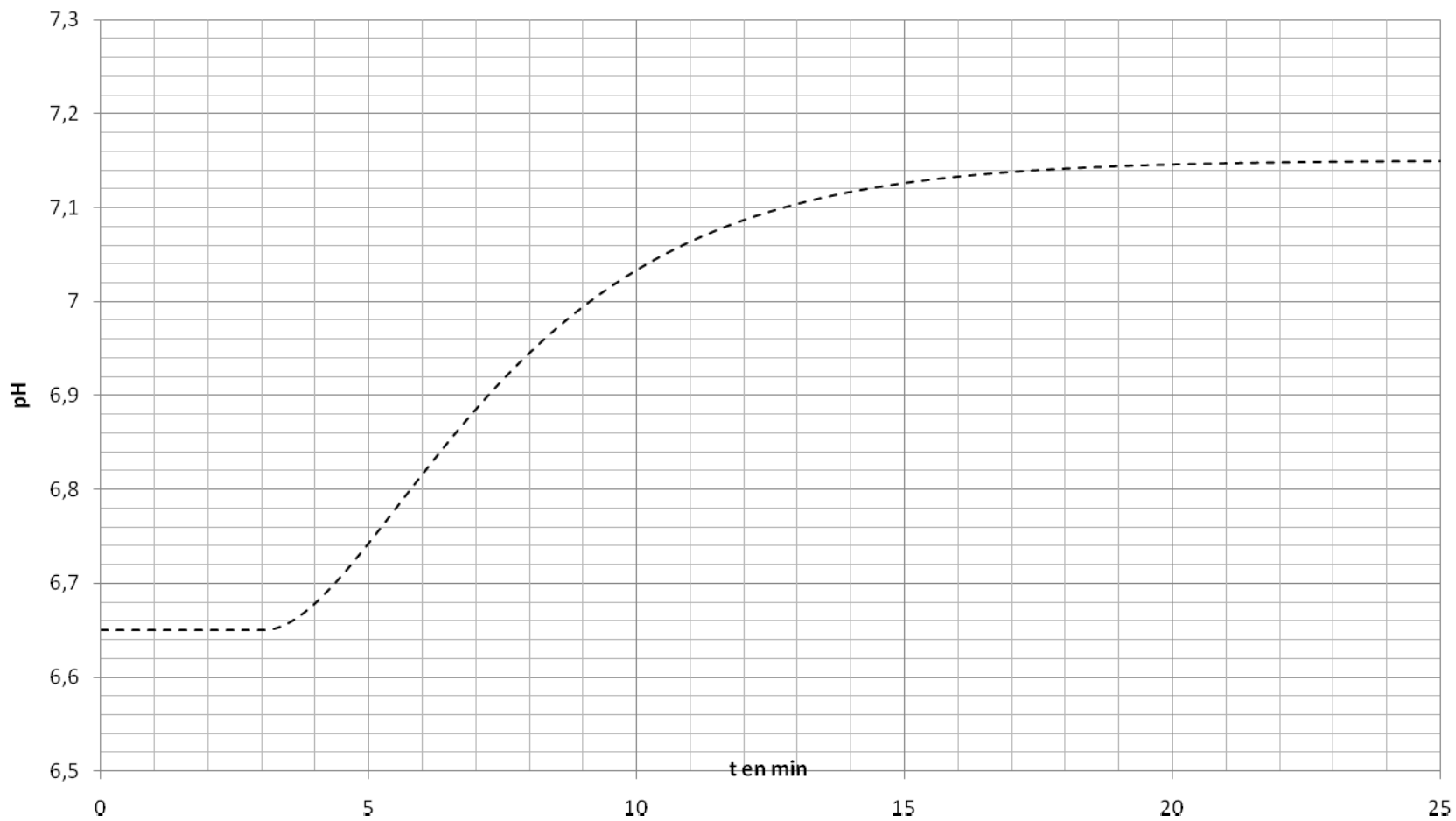
**ANNEXE 3 : Schéma TI de la régulation de PH**



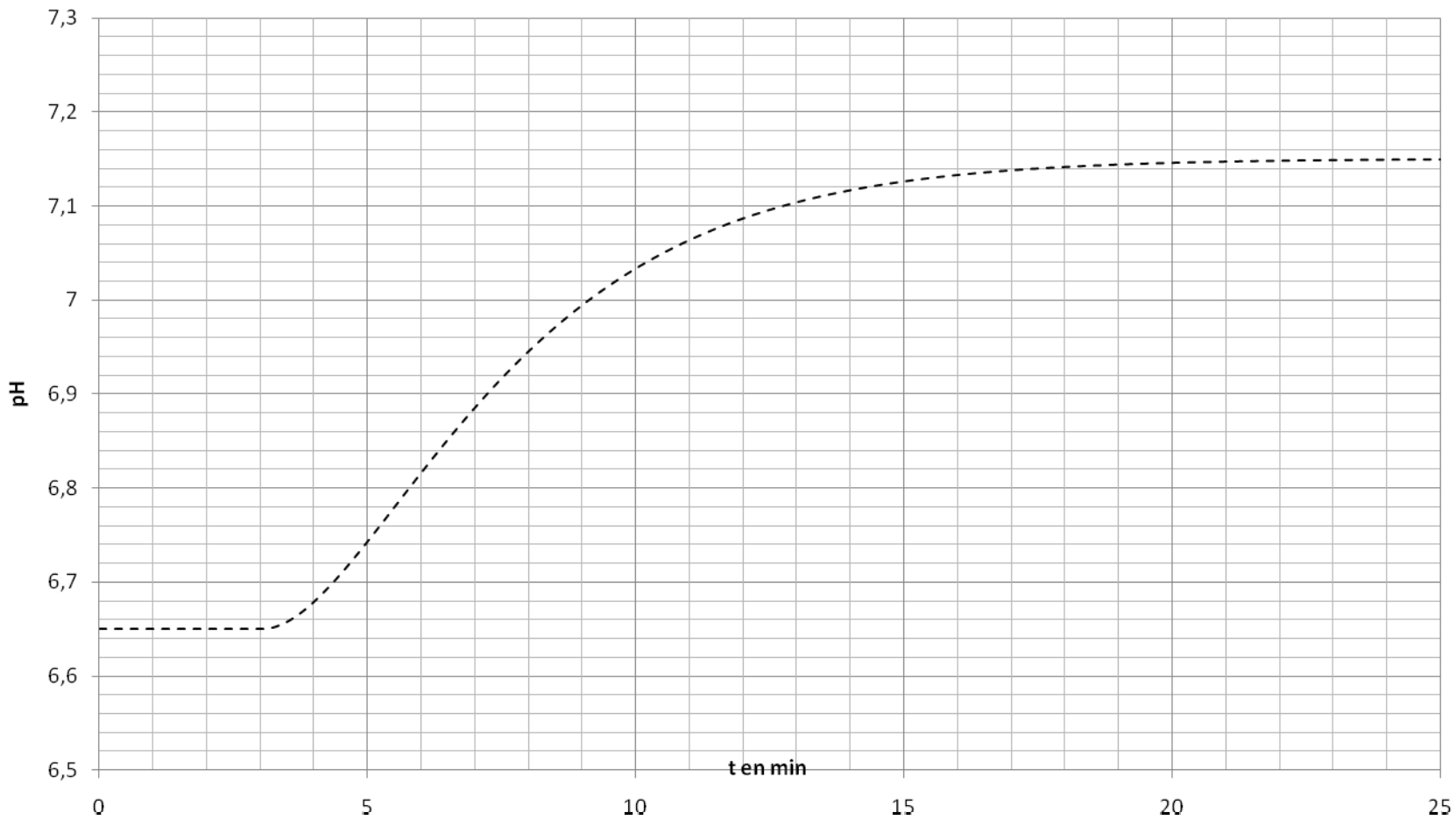
**ANNEXE 3 : Schéma TI de la régulation de PH**



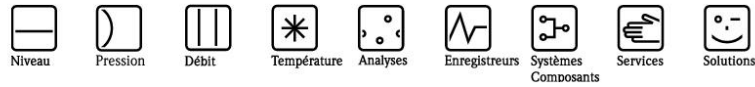
**ANNEXE 4 : Réponse indicielle modèle de Broïda**



**ANNEXE 4 : Réponse indicielle modèle de Broïda**



## ANNEXE 5 (1/3) : Extrait documentation Endress Hauser

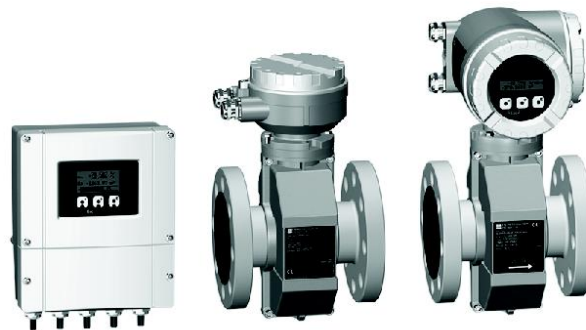


Information technique

### Proline Promag 50W, 53W

Débitmètre électromagnétique

Mesure du débit de liquides dans l'eau et les eaux usées



#### Domaine d'application

Débitmètre électromagnétique pour la mesure bidirectionnelle de liquides avec une conductivité minimale  $\geq 5 \mu\text{S}/\text{cm}$  :

- eau potable
- eaux usées
- boues d'épuration
- Mesure de débits jusqu'à  $110'000 \text{ m}^3/\text{h}$
- Températures du produit jusqu'à  $+80 \text{ }^\circ\text{C}$
- Pressions de process jusqu'à 40 bar
- Longueurs d'implantation selon DVGW/ISO

Matériaux de revêtement spécifiques à l'application :

- polyuréthane et ébonite

Agréments pour zones explosibles :

- ATEX, FM, CSA

Tubes de mesure revêtus avec des matériaux agréés pour l'eau potable :

- KTW, WRAS, NSF, ACS etc.

Connexion à tous les systèmes numériques de contrôle commande usuels :

- HART, PROFIBUS DP/PA, FOUNDATION Fieldbus, MODBUS RS485

#### Principaux avantages

Les appareils de mesure Promag offrent une mesure de débit économique avec une précision élevée dans différentes conditions de process.

Les **transmetteurs Proline** offrent :

- un concept d'appareil et de configuration modulaire très économique
- des options logicielles pour le nettoyage des électrodes
- un concept de configuration unique

Les **capteurs Promag** garantissent :

- absence de perte de charge
- insensibilité aux vibrations
- installation et mise en service simplifiées

T1046D/14/fr/07.05

**ANNEXE 5 (2/3) : Extrait documentation Endress Hauser**

Proline Promag 50W, 53W

**Seuil de débit**

Le diamètre de conduite et la quantité écoulée déterminent le diamètre nominal du capteur.  
La vitesse d'écoulement optimale se situe entre 2...3 m/s. La vitesse d'écoulement (v) doit en outre être adaptée aux propriétés physiques du produit.

- $v < 2$  m/s : dans le cas de produits abrasifs comme la terre glaise, le lait de chaux, la boue de minerai etc.
- $v > 2$  m/s : dans le cas de produits colmatants comme les boues d'épuration etc.

Valeurs nominales de débit (unités SI)						
Diamètre nominal		Débit recommandé Fin d'échelle min./max. (v ~ 0,3 ou 10 m/s)	Réglages usine			
[mm]	[inch]		Fin d'échelle (v ~ 2,5 m/s)	Valeur impulsion (~ 2 impuls./s)	Débit de fuite (v ~ 0,04 m/s)	
25	1"	9...300 dm <sup>3</sup> /min	75 dm <sup>3</sup> /min	0,50 dm <sup>3</sup>	1 dm <sup>3</sup> /min	
32	1 1/4"	15...500 dm <sup>3</sup> /min	125 dm <sup>3</sup> /min	1,00 dm <sup>3</sup>	2 dm <sup>3</sup> /min	
40	1 1/2"	25...700 dm <sup>3</sup> /min	200 dm <sup>3</sup> /min	1,50 dm <sup>3</sup>	3 dm <sup>3</sup> /min	
50	2"	35...1100 dm <sup>3</sup> /min	300 dm <sup>3</sup> /min	2,50 dm <sup>3</sup>	5 dm <sup>3</sup> /min	
65	2 1/2"	60...2000 dm <sup>3</sup> /min	500 dm <sup>3</sup> /min	5,00 dm <sup>3</sup>	8 dm <sup>3</sup> /min	
80	3"	90...3000 dm <sup>3</sup> /min	750 dm <sup>3</sup> /min	5,00 dm <sup>3</sup>	12 dm <sup>3</sup> /min	
100	4"	145...4700 dm <sup>3</sup> /min	1200 dm <sup>3</sup> /min	10,00 dm <sup>3</sup>	20 dm <sup>3</sup> /min	
125	5"	220...7500 dm <sup>3</sup> /min	1850 dm <sup>3</sup> /min	15,00 dm <sup>3</sup>	30 dm <sup>3</sup> /min	
150	6"	20...600 m <sup>3</sup> /h	150 m <sup>3</sup> /h	0,025 m <sup>3</sup>	2,5 m <sup>3</sup> /h	
200	8"	35...1100 m <sup>3</sup> /h	300 m <sup>3</sup> /h	0,05 m <sup>3</sup>	5,0 m <sup>3</sup> /h	
250	10"	55...1700 m <sup>3</sup> /h	500 m <sup>3</sup> /h	0,05 m <sup>3</sup>	7,5 m <sup>3</sup> /h	
300	12"	80...2400 m <sup>3</sup> /h	750 m <sup>3</sup> /h	0,10 m <sup>3</sup>	10 m <sup>3</sup> /h	
350	14"	110...3300 m <sup>3</sup> /h	1000 m <sup>3</sup> /h	0,10 m <sup>3</sup>	15 m <sup>3</sup> /h	
400	16"	140...4200 m <sup>3</sup> /h	1200 m <sup>3</sup> /h	0,15 m <sup>3</sup>	20 m <sup>3</sup> /h	
450	18"	180...5400 m <sup>3</sup> /h	1500 m <sup>3</sup> /h	0,25 m <sup>3</sup>	25 m <sup>3</sup> /h	
500	20"	220...6600 m <sup>3</sup> /h	2000 m <sup>3</sup> /h	0,25 m <sup>3</sup>	30 m <sup>3</sup> /h	
600	24"	310...9600 m <sup>3</sup> /h	2500 m <sup>3</sup> /h	0,30 m <sup>3</sup>	40 m <sup>3</sup> /h	
700	28"	420...13500 m <sup>3</sup> /h	3500 m <sup>3</sup> /h	0,50 m <sup>3</sup>	50 m <sup>3</sup> /h	
-	30"	480...15000 m <sup>3</sup> /h	4000 m <sup>3</sup> /h	0,50 m <sup>3</sup>	60 m <sup>3</sup> /h	
800	32"	550...18000 m <sup>3</sup> /h	4500 m <sup>3</sup> /h	0,75 m <sup>3</sup>	75 m <sup>3</sup> /h	
900	36"	690...22500 m <sup>3</sup> /h	6000 m <sup>3</sup> /h	0,75 m <sup>3</sup>	100 m <sup>3</sup> /h	
1000	40"	850...28000 m <sup>3</sup> /h	7000 m <sup>3</sup> /h	1,00 m <sup>3</sup>	125 m <sup>3</sup> /h	
-	42"	950...30000 m <sup>3</sup> /h	8000 m <sup>3</sup> /h	1,00 m <sup>3</sup>	125 m <sup>3</sup> /h	
1200	48"	1250...40000 m <sup>3</sup> /h	10000 m <sup>3</sup> /h	1,50 m <sup>3</sup>	150 m <sup>3</sup> /h	
-	54"	1550...50000 m <sup>3</sup> /h	13000 m <sup>3</sup> /h	1,50 m <sup>3</sup>	200 m <sup>3</sup> /h	
1400	-	1700...55000 m <sup>3</sup> /h	14000 m <sup>3</sup> /h	2,00 m <sup>3</sup>	225 m <sup>3</sup> /h	
-	60"	1950...60000 m <sup>3</sup> /h	16000 m <sup>3</sup> /h	2,00 m <sup>3</sup>	250 m <sup>3</sup> /h	
1600	-	2200...70000 m <sup>3</sup> /h	18000 m <sup>3</sup> /h	2,50 m <sup>3</sup>	300 m <sup>3</sup> /h	
-	66"	2500...80000 m <sup>3</sup> /h	20500 m <sup>3</sup> /h	2,50 m <sup>3</sup>	325 m <sup>3</sup> /h	
1800	72"	2800...90000 m <sup>3</sup> /h	23000 m <sup>3</sup> /h	3,00 m <sup>3</sup>	350 m <sup>3</sup> /h	
-	78"	3300...100000 m <sup>3</sup> /h	28500 m <sup>3</sup> /h	3,50 m <sup>3</sup>	450 m <sup>3</sup> /h	
2000	-	3400...110000 m <sup>3</sup> /h	28500 m <sup>3</sup> /h	3,50 m <sup>3</sup>	450 m <sup>3</sup> /h	

**ANNEXE 5 (3/3) : Extrait documentation Endress Hauser**

Proline Promag 50W, 53W

**Incertitude de la mesure**

**Conditions de référence**

Selon DIN EN 29104 et VDI/VDE 2641 :  
 ■ Température du produit : +28 °C ± 2 K  
 ■ Température ambiante : +22 °C ± 2 K  
 ■ Temps de chauffage : 30 minutes

Montage :

- Longueur droite d'entrée >10 x DN
- Longueur droite de sortie >5 x DN
- Le capteur et le transmetteur sont mis à la terre.
- Le capteur est centré dans la conduite.

**Incertitude de mesure max.**

Promag 50 :  
 Sortie impulsion : ± 0,5% de m. : (de m. = de la mesure)  
 Sortie courant : en plus typique ± 5 αA

Promag 53 :  
 Sortie impulsion : ± 0,2% de m. : (de m. = de la mesure)

**ANNEXE 6 : Table des transformées en z**

Signal	TR DE LAPLACE	TRANSFORMÉE EN Z
$x(t)$	$X_p(p) = \int_{t=-\infty}^{\infty} x(t)e^{-pt} .dt$	$X(z) = \sum_{n=-\infty}^{\infty} x(nT_e).z^{-n}$
$\begin{cases} 1, t = 0 \\ 0, t \neq 0 \end{cases}$	0	$X_z(z) = 1$
$u(t) = \begin{cases} 1, t \geq 0 \\ 0, t < 0 \end{cases}$	$u(p) = \frac{1}{p}$	$\frac{z}{z-1}$
$t.u(t)$	$\frac{1}{p^2}$	$\frac{T_e.z}{[z-1]^2}$
$e^{-at}.u(t)$	$\frac{1}{p+a}$	$\frac{z}{z-e^{-a.T_e}}$
$t.e^{-at}.u(t)$	$\frac{1}{[p+a]^2}$	$\frac{T_e.z.e^{-a.T_e}}{[z-e^{-a.T_e}]^2}$
$\frac{t^2}{2}.e^{-at}.u(t)$	$\frac{1}{[p+a]^3}$	$\frac{T_e^2.z.e^{-a.T_e}}{2.[z-e^{-a.T_e}]^2} + \frac{T_e^2.z.e^{-2.a.T_e}}{[z-e^{-a.T_e}]^3}$