

Séance n° 1 : Intensité dans un circuit électrique**Matériel :**

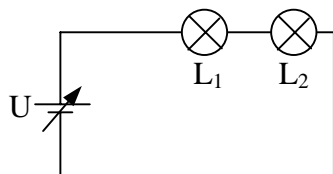
une alimentation réglable 0 à 15V
2 ampoules (L_1 : 6 V et L_2 : 3,5 V)
un ampèremètre numérique

1. Objectifs.

Savoir utiliser un ampèremètre et savoir interpréter la valeur affichée.
Utiliser la loi des nœuds en régime constant

2. Montage : courant électrique et éclat d'une lampe**1.** Câblage :

Réalisez (hors tension, le montage suivant qui comporte, montés en série et dans cet ordre : un générateur de tension U réglable (0 à 15 V constants) et 2 lampes à incandescence L_1 et L_2 (6 V et 3,5 V).

**2.** Réglage :

Déconnectez le générateur du montage puis ajustez le à 0 V. Rebranchez-le au montage puis faites varier la tension sans dépasser 10 V. Observez l'éclat des lampes.

3. Réflexion - interprétation

Pourquoi l'éclat de la lampe L_1 varie-t-il ?

Les 2 lampes ne brillent pas du même éclat. Corrigez les fausses propositions suivantes :

- la lampe qui brille le plus est traversée par un courant d'intensité plus importante
- La lampe L_1 brille plus que la lampe L_2 parce qu'elle est la première à être traversée par le courant.

Etablir par écrit un protocole d'expérimentation qui permettra ultérieurement de valider les réponses apportées

3. Mesure de l'intensité d'un courant constant : l'ampèremètre.

La plupart des multimètres possèdent une fonction ampèremètre qui mesure la valeur moyenne du courant (DC ou ---), sa valeur efficace (AC ou \sim) ou sa valeur efficace vraie (AC+DC). Les bornes du multimètre sont les bornes COM (commune à toutes les fonctions du multimètre) et A ou mA (voire 10 A ou 20 A). Ces bornes sont protégées par un fusible, contrairement aux bornes des fonctions voltmètre ou ohmmètre.

Attention : une intensité trop grande détruit le fusible du multimètre

- 1.** Comment se place l'ampèremètre dans un circuit pour mesurer l'intensité du courant ?
- 2.** Quels calibres sont accessibles avec le multimètre dont vous disposez pour cette séance ?
- 3.** Quelles sont les valeurs extrêmes des intensités mesurables avec ce multimètre ?
- 4.** Comment choisir le calibre le mieux adapté lorsqu'on insère le multimètre dans un circuit ?
- 5.** Un signe "-" peut s'afficher à gauche de la valeur de l'intensité ; si aucune indication n'est présente, c'est que l'intensité est positive. Quel renseignement nous donne le signe de l'intensité ?
- 6.** Comment se présente l'affichage si l'intensité qui traverse l'appareil est supérieur à l'intensité maximale compatible avec le calibre utilisé ?

4. Montage : utilisation d'un ampèremètre.**1.** Câblage :

Reprenez le montage vu au paragraphe 2 précédent puis insérez un ampèremètre entre le générateur et L_1 .

2. Réglage :

Utilisez le calibre le plus élevé de l'ampèremètre. Ajustez le générateur de tension à 10 V. Ajustez éventuellement le calibre de l'ampèremètre à la valeur de l'intensité mesurée.

3. Expérimentation

Effectuez le protocole d'expérimentation établi au paragraphe 2 de manière à vérifier vos affirmations (Faites un ou plusieurs schémas explicatifs).

5. Précision d'un ampèremètre numérique.

un ampèremètre, comme tout appareil de mesure, n'affiche jamais une intensité exacte mais une intensité approximative. Cette intensité approximative est donnée à la *précision* près de l'appareil.

1. Précision.

Le constructeur de notre ampèremètre indique que sa précision vaut $\pm (0,7\% + 1 \text{ digit})$ avec 1 digit = plus petite valeur affichable sur le calibre utilisé. Ce digit dépend du nombre de points de mesure de l'appareil.

Exemple : sur une ampèremètre 2000 points l'affichage va de 0000 à 1999. Cet ampèremètre utilisé sur le calibre 200 mA (affichage de 000.0 à 199.9) va donc avoir pour digit 000.1 mA, c'est-à-dire 0,1 mA (= 100 μ A). Ainsi si l'appareil affiche une intensité de 100 mA avec une précision $\pm (0,7\% + 1 \text{ digit})$ il faudra savoir que la précision est de $0,7 \text{ mA} + 0,1 \text{ mA} = 0,8 \text{ mA}$, c'est-à-dire $I = 100,0 \pm 0,8 \text{ mA}$

Quel est le nombre de points de mesure de votre (ou vos) multimètre(s) ?

2. Montage

Reprenez les étapes 1 et 2 du paragraphe 4 précédents. Faites différentes mesures de courant en faisant varier U de 0 à 10 V par pas de 1 V. Vous regrouperez ces mesures dans un tableau. Indiquez pour chaque mesure le calibre utilisé.

3. Conclusion.

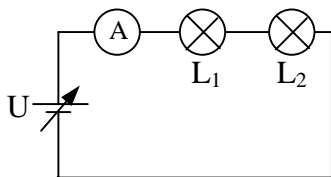
Confirmez grâce aux mesures précédentes votre affirmation du paragraphe 3, étape 4 qui concerne le calibre optimal d'utilisation de l'ampèremètre.

6. Loi des nœuds en courant constant.

1. Intensité dans un circuit à une seule maille.

On appelle *circuit à une seule maille* un circuit dont tous les éléments sont connectés en série. En aucun point du circuit ne sont connectés plusieurs fils.

Câblez le montage suivant après avoir ajusté $U \approx 10 \text{ V}$.



Comment doivent être connectés les bornes A et COM de l'ampèremètre pour qu'il indique une valeur positive ?

L'intensité est-elle la même en tout point d'un circuit à une maille ?

Dessinez un ou plusieurs schémas qui permet(tent) de vérifier expérimentalement votre affirmation puis câblez le.

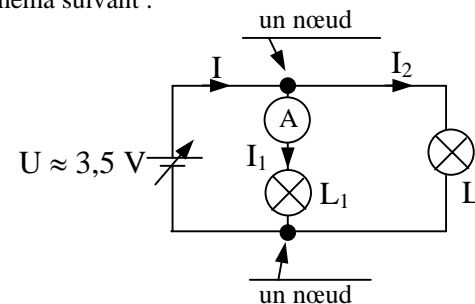
Effectuez les relevés judicieux qui confirment votre affirmation (on n'oubliera pas d'indiquer la précision des mesures).

2. L'ordre dans lequel sont connectés les éléments du montage a-t-il une influence sur l'intensité du courant ?

Dessinez un ou plusieurs schémas qui permet(tent) de confirmer votre affirmation puis câblez-le. Conclure.

3. Intensité dans un circuit à plusieurs mailles.

Lorsqu'à un point du circuit électrique sont connectés plusieurs fils on dit que le circuit possède un nœud. Ce circuit possède alors également plusieurs mailles. Pour étudier comment l'intensité du courant constant se répartit, on va réaliser le montage qui correspond au schéma suivant :



4. Montage.

Câblez le montage qui correspond au schéma précédent. Indiquez la place des bornes A et COM de l'ampèremètre. Relevez l'intensité des courants I , I_1 et I_2 avec la précision qui y est associée. Etablir la relation qui lie I , I_1 et I_2 .

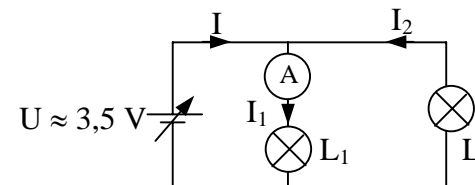
Etablir par écrit un protocole expérimental qui permet de vérifier la loi des nœuds.

Effectuez votre protocole et illustrez par écrit la validité de la loi des nœuds (un tableau de mesure sera nécessaire).

5. Signe des courants

La flèche placée sur un fil du schéma indique l'orientation du fil (arbitraire), et non le sens du courant.

Câblez le montage qui correspond au montage suivant :

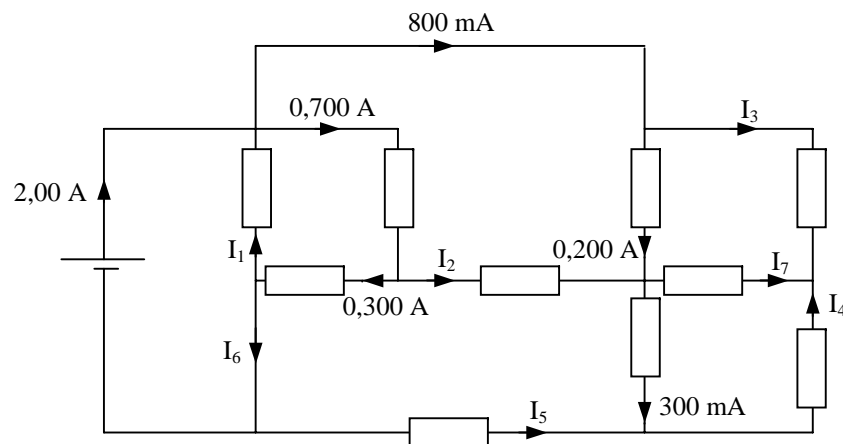


Etablir la relation qui lie I , I_1 et I_2 .

Vérifiez expérimentalement la validité de la loi des nœuds pour plusieurs valeurs de U (sans dépasser 4 V). Illustrez par écrit la validité de la loi des nœuds (un tableau de mesure sera nécessaire).

7. Exercices

1. Utilisez les résultats des expérimentations précédentes pour calculer les valeurs de I_1 , I_2 , I_3 , I_4 , I_5 , I_6 et I_7 du circuit ci-dessous :



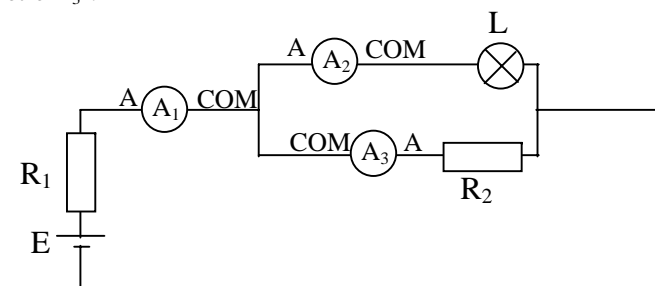
2. Un ampèremètre a une précision de $\pm (0,5\% + 1 \text{ digit})$. Dans quelle fourchette se trouve la valeur de l'intensité garantie par le constructeur si l'appareil indique 0,685 A ?

3. Un ampèremètre possède les calibres 200 μA , 2 mA, 20 mA, 200 mA et 2 A. Quel est le calibre le mieux adapté pour la mesure d'une intensité voisine de 13,5 mA ? Justifiez la réponse.

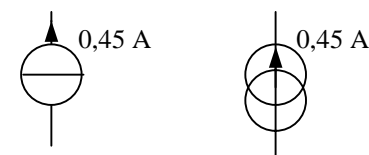
4. Dessinez le schéma d'un montage comportant en série : un générateur de tension constante, une lampe et une résistance. Indiquez sur ce schéma les positions des bornes A et COM de l'ampèremètre sachant que son indication est négative. La place de l'ampèremètre a-t-elle une importance pour la mesure de l'intensité ?

5. Dessinez le schéma d'un circuit qui comporte un générateur de tension constante qui alimente deux lampes L_1 et L_2 montées en parallèle. Ajoutez 3 ampèremètres devant mesurer les intensités des courants traversant le générateur et chacune des lampes. Placez les bornes A et COM des 3 appareils de telle sorte que leurs indications soient toutes positives.

6. l'ampèremètre A_1 indique l'intensité $I_1 \approx 215 \text{ mA}$; l'ampèremètre A_2 monté en série avec la lampe indique l'intensité $I_2 \approx 0,088 \text{ A}$. Quelle valeur approximative indique l'ampèremètre A_3 ?



7. un générateur de courant est un montage capable de fournir un courant d'intensité indépendante des éléments qui lui sont connectés. Le courant délivré est ajusté par l'expérimentateur. Il est représenté par un des 2 symboles ci-dessous :



On utilise un générateur de courant pour alimenter 3 lampes identiques montées en parallèle.

a- dessinez le schéma du circuit

b- Quelle intensité traverse chacune des lampes ?

c- Si l'une des lampes vient à griller, comment est modifiée l'intensité du courant dans les 2 autres ?

8. Une alimentation (= source de tension constante) est protégée par un fusible de 1,5 A. Combien peut-on brancher de lampes en parallèle aux bornes de l'alimentation si chacune d'elle est traversée par un courant de 0,35 A lorsqu'on la connecte à l'alimentation ?