

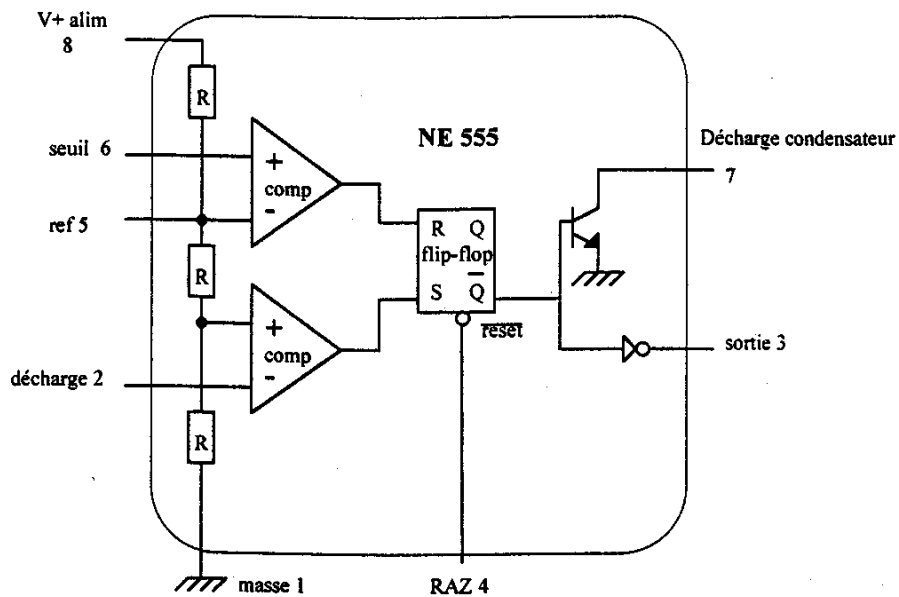
# Concours d'aide technique de laboratoire.

( Epreuve pratique de physique durée 1 heure )

Sujet : câblage d'un astable à NE 555.

## 1) PRESENTATION DU COMPOSANT

⇒ Ce circuit peut se modéliser comme suit :



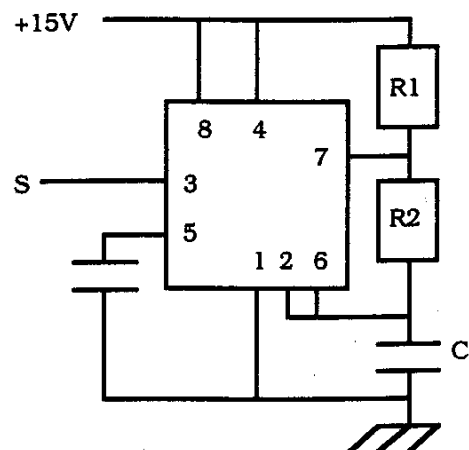
## 2) MANIPULATION.

- ⇒ Câbler le montage suivant.
- ⇒ Visualiser  $V_s$  et la tension aux bornes de C.
- ⇒ La fréquence est donnée par la relation :

$$f = \frac{1,44}{(R_1 + 2 \cdot R_2)C}$$

- ⇒ Vérifier que la mesure est en accord avec la théorie.
- ⇒ Mesurer le rapport cyclique du signal de sortie.

A.N :  $R_1 = 4,7 \text{ k}\Omega$ ,  $R_2 = 10 \text{ k}\Omega$ ,  $C = 10 \text{ nF}$ .



## BROCHAGE du NE 555

