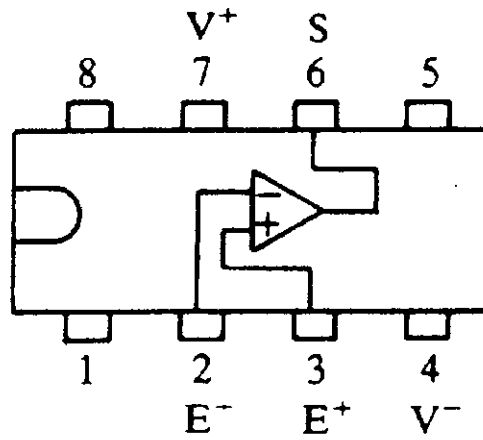


BROCHAGE TL 081

Concours AT - session 2001 - annexe 1



Brochage des  
amplificateurs opérationnels  
TL 071, TDB 081, TL 081,  
CA 3140, LF 356, LF 357,  
 $\mu$  A 741, etc. Vue de dessus.

**ACQUISITION DE LA COURBE TEMPERATURE EN FONCTION DU TEMPS  
INTERFACE CANDIBUS / LOGICIEL REGCANDI**

Le capteur de température utilisé est un thermocouple de type K. Il est branché sur un amplificateur spécialisé adapté à ce thermocouple : on mesure en sortie du montage (entre la borne Noire et la borne Bleue) une tension qui est une image de la température :

$$\text{Tension(mV)} = \text{Température(°C)}/10.$$

Le montage est alimenté par une tension continue de 5 V (entre la borne Noire et la borne Rouge)

L'Acquisition de la courbe temperature en fonction du temps se fait à l'aide d'une interface d'acquisition CANDIBUS installée dans l'ordinateur.

**PREPARATION DU CAPTEUR :**

Alimenter le montage par une tension continue de 5 V (entre la borne Noire et la borne Rouge)

Relier le montage à l'interface CANDIBUS :

Fiche Verte sur la borne Bleue

Fiche Noire sur la Borne Noire

**PARAMETRAGE DE L'ACQUISITION :**

Lancer le logiciel REGCANDI (groupe de programme PHYSIQUE sous WINDOWS)

Fichier CandiBus

**Initialisation du capteur :**

Voies 1

Voies Noms Voie A : T

Voies Etalonne : étalonnage Non Interactif

*(on peut également faire un étalonnage interactif avec un mélange eau-glace (0°C) et de l'eau à ébullition (100°C))*

Tension Mesurée : 0            Grandeur Physique : 0

Tension Mesurée : 5           Grandeur Physique : 500

Le logiciel affiche alors la température en °C

**Paramétrage de l'acquisition :**

Enregistrement : Durée : afficher la durée désirée en secondes

Enregistrement : Nombre : afficher le nombre de points désirés (le nombre de points doit être de préférence < à la durée exprimée en secondes)

Lancer l'acquisition à l'aide de la barre d'espace

Valider l'acquisition à l'aide de la touche Entrée (Surtout ne pas utiliser le menu Enregistrer !)

Traiter les données à l'aide de Regressi (REM : pour imprimer, sauvegarder le fichier puis l'ouvrir avec Regorphy car Regcandi ne permet pas d'imprimer avec l'imprimante HP)