

CONCOURS DE RECRUTEMENT DES AIDES DE LABORATOIRE
Lycée Stanislas Villers Les Nancy
Juin 2004

TP de Chimie

AVERTISSEMENTS :

- Vous avez le choix parmi **tous les matériels disponibles sur les 2 paillasses** qui vous sont affectées pour réaliser chacun des montages.
- Après **exactement** 55 minutes, on vous demandera de cesser votre travail et de ranger le matériel de la manipulation en cours.

I - Préparation d'une solution de concentration donnée à partir d'un produit solide

Vous devez fournir 200 mL d'une solution de permanganate de potassium de concentration $C = 0,1 \text{ mol/L}$ à partir du produit solide. Vous livrez la solution dans une petite bouteille fermée.

1. Etablir la liste du matériel à rassembler.
2. Déterminer la masse de produit solide à dissoudre. Vous disposez de la photocopie de l'étiquette du produit commercial. **Faites appel au jury pour vérification de la masse.**
3. Réaliser la préparation : pour cela, **vous faites appel au jury qui doit vous observer pendant votre travail.**

II - Préparation d'une solution à partir de la solution mère

Vous devez préparer 100 mL d'une solution de permanganate de potassium de concentration $C' = 5.10^{-3} \text{ mol/L}$ à partir de la solution mère réalisée précédemment. Vous livrez la solution dans la fiole de préparation.

1. Déterminer le volume de solution mère à prélever. **Faites appel au jury pour vérification du volume.**
2. Etablir la liste du matériel à rassembler.
3. Réaliser la préparation : pour cela, **vous faites appel au jury qui doit vous observer pendant votre travail.**

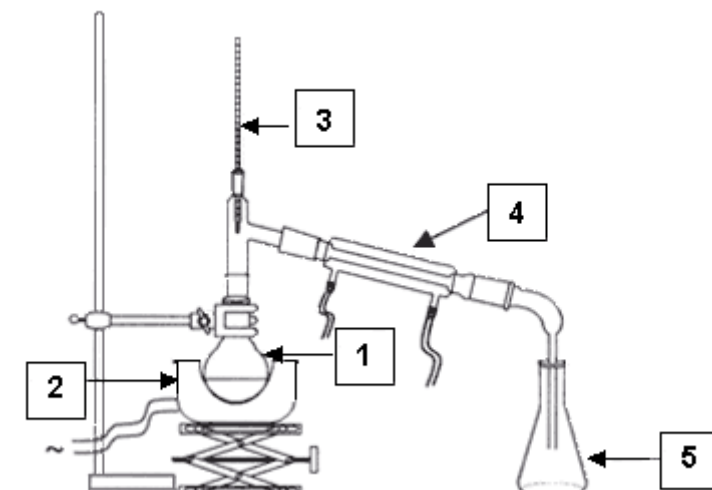
AVERTISSEMENTS :

Vous nettoyer le matériel utilisé et ranger la paillasse dans l'état où vous l'avez trouvée avant d'entamer la dernière partie.

III - Réalisation d'un montage de distillation

Vous devez réaliser et tester le montage de chimie organique représenté ci-dessous, le liquide à distiller devant être agité au cours de l'opération.

1. Indiquer le nom des accessoires numérotés de 1 à 5.
2. Réaliser le montage.
3. Vérifier le bon fonctionnement de l'ensemble constitué **vous faites appel au jury qui doit vous observer pendant ce travail**
4. Démonter l'ensemble et ranger le matériel



CONCOURS AIDE DE LABORATOIRE Juin 2004 TP DE CHIMIE	NOM du Candidat :
Horaire de l'épreuve : N° du poste	Total des points /20
Nom de l'examinateur :	

Préparation de la solution mère de permanganate de potassium		
Liste du matériel nécessaire : <u>sabot ou coupelle</u> , <u>balance</u> , <u>spatule</u> , <u>fiolle + bouchon</u> , papier filtre, eau distillée (<i>retirer 0.25 / manquant souligné</i>)		1
Calcul de la masse du produit à dissoudre		1
Pesée : réglage horizontalité (0.5), adresse-propreté (0.5), précision (<i>pesée au 1/100 : 0.5</i>)		1.5
Fiolle : rinçage, eau au fond de la fiolle, ajout du produit, agitation, ajustage, agitation finale (<i>retirer 0.5 par opération non réalisée</i>)		1.5
Bouteille : rincée à l'eau distillée puis avec la solution (0.5 point) étiquette (0.5 point)		1
Touche le produit avec les mains		- 0.5
Pèse alors qu'il y a du produit sur le plateau / Ne ferme pas les portes avant la lecture		- 0.5
Laisse la balance sale après usage / Ne la met pas sur OFF ou sur VEILLE		- 0.5
Ne ferme pas le flacon contenant le solide après usage		- 0.5
Retire l'aimant en faisant tremper la tige dans la solution		- 0.5
S'essuie les mains sur sa blouse, ne ferme pas sa blouse		- 0.5
A beaucoup de désordre sur sa paillasse pendant la manipulation		- 0.5
Flacon contenant moins de 200 ml		- 0.5
Observation non listée conduisant à retirer des points 2 points max		
TOTAL		6

Préparation de la solution de permanganate de potassium diluée		
Volume à pipetter		1
Liste du matériel : <u>choix de la pipette</u> , <u>fiolle + bouchon</u> , <u>propipette ou poire</u> , (gants), béchers divers, papier filtre (<i>retirer 0.5 point par manquant souligné</i>)		1.5
Ne pipette pas directement dans la bouteille, verse la solution mère dans un bécher propre et sec (<i>mettre 0 s'il verse beaucoup trop de solution dans le bécher</i>)		1
Rince la pipette avec de l'eau puis avec la solution mère et la verse dans une « poubelle »		1
Essuie la pipette avant de l'introduire dans la solution mère		0.5
Ajustage du niveau dans la pipette		0.5
Ajustage du niveau fiolle, homogénéisation avec bouchon		1
Remet le reste de la solution mère dans le flacon		- 0.5
Ne referme pas le flacon de solution mère		- 1
Observation non listée conduisant à retirer des points 2 points max		
TOTAL		6.5

nettoyage		
Nettoyage parfait		1
Rangement correctement effectué		0.5

Réalisation d'un montage de distillation		
Nom des accessoires : (-0.5 par erreur)		2
Utilisation de la graisse ou de rodets		1
Utilisation des joints "clip"		0.5
Montage correct du réfrigérant		0.5
Utilisation d'un support supplémentaire pour le réfrigérant		0.5
Choix du chauffe ballon à agitation + aimant		0.5
Vérification du chauffe ballon et du réfrigérant		0.5
Rangement correctement effectué		0.5
Casse de matériel		- 2
Observation non listée conduisant à retirer des points 2 points max		
TOTAL		6