

BACCALAUREAT TECHNOLOGIQUE
SCIENCES ET TECHNOLOGIES INDUSTRIELLES
GENIE MECANIQUE

SESSION 2007

SCIENCES PHYSIQUES ET PHYSIQUE APPLIQUEE

Durée : 2 heures

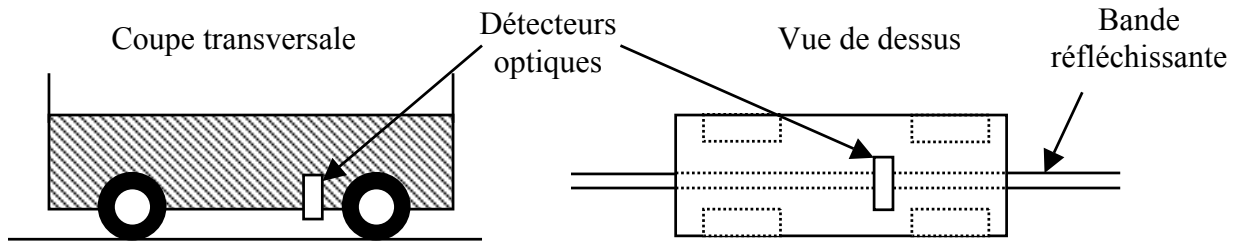
Coefficient : 5

**L'emploi de toutes les calculatrices programmables, alphanumériques ou à écran graphique est autorisé à condition que leur fonctionnement soit autonome et qu'il ne soit pas fait usage d'imprimante.
(Cirulaire n°99-186 du 16/11/1999)**

Le sujet comporte 5 pages dont 1 page contient des documents réponses à rendre avec la copie.

Les 4 parties du sujet sont indépendantes et peuvent être traitées dans un ordre quelconque.

Le sujet porte sur l'étude de quelques parties constitutives d'un chariot auto-guidé à propulsion électrique. La vitesse de déplacement du chariot est réglable. Le guidage est réalisé par plusieurs détecteurs optiques embarqués et une bande réfléchissante disposée sur le sol. Enfin, l'alimentation en énergie électrique est réalisée par une batterie d'accumulateurs.



1^{ère} partie : étude de la propulsion (6,5 points)

La propulsion est assurée par un moteur à courant continu à excitation indépendante et constante. La plaque signalétique de ce moteur porte les indications suivantes :

Induit : $U_N = 48 \text{ V}$; $I_N = 25 \text{ A}$; $R = 0,2 \Omega$
Fréquence de rotation : $n_N = 1000 \text{ tr.min}^{-1}$

Inducteur : $U_{eN} = 48 \text{ V}$; $I_{eN} = 1 \text{ A}$
Puissance utile : $P_{uN} = 1000 \text{ W}$

1) Pour le fonctionnement nominal, calculer :

- a) la force électromotrice (f.e.m.) E_N ,
- b) la puissance électromagnétique P_{emN} ,
- c) le moment du couple électromagnétique T_{emN} .

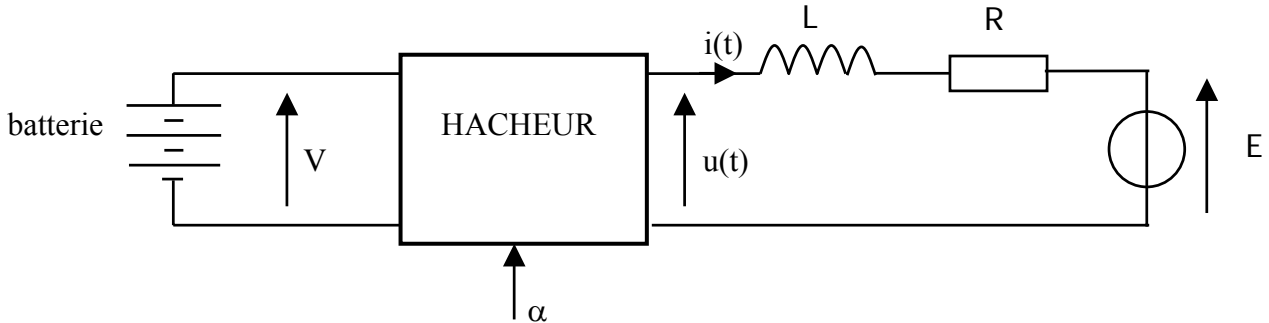
2) **Fonctionnement à couple constant** et tension d'induit variable.

Le courant d'inducteur I_e est maintenu constant et égal à sa valeur nominale. On suppose que le moment du couple électromagnétique T_{em} du moteur reste constant et égal à sa valeur nominale : $T_{em} = T_{emN} = \text{constante}$.

- a) Exprimer le couple électromagnétique T_{em} en fonction du flux Φ et du courant I .
En déduire que le couple T_{em} peut s'exprimer ici directement en fonction de I .
- b) Montrer alors que, dans les conditions de fonctionnement ci-dessus, l'intensité du courant d'induit I reste égale à sa valeur nominale.
- c) Dans ces conditions, on a aussi : $E = k \cdot \Omega$. Dans cette formule, E est en V et Ω en rad.s^{-1} . Déterminer alors la valeur numérique de la constante k et préciser son unité.
- d) Au démarrage, le moteur est traversé par le courant d'intensité nominale et sa fréquence de rotation est nulle. En déduire la valeur de la f.e.m. E_d puis calculer la tension U_d nécessaire à la mise en rotation de l'induit.
- e) Quelle serait la valeur de la tension d'induit U permettant d'obtenir la fréquence de rotation $n = 550 \text{ tr.min}^{-1}$?

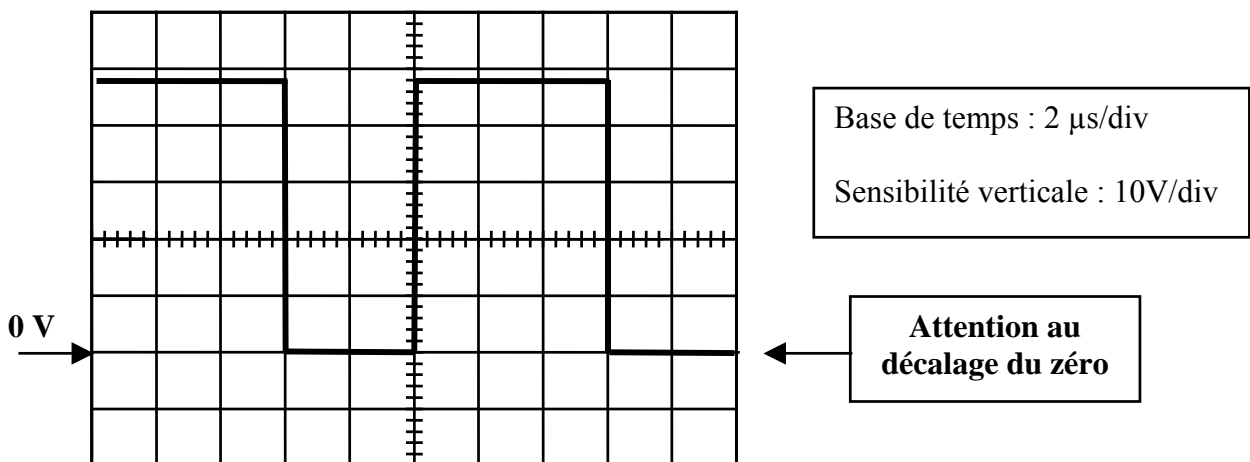
2^{ème} partie : commande du moteur de propulsion (6,5 points)

L'alimentation de l'induit du moteur de propulsion est réalisée à partir de la batterie d'accumulateurs et d'un hacheur série :



On désigne par α le rapport cyclique du hacheur.

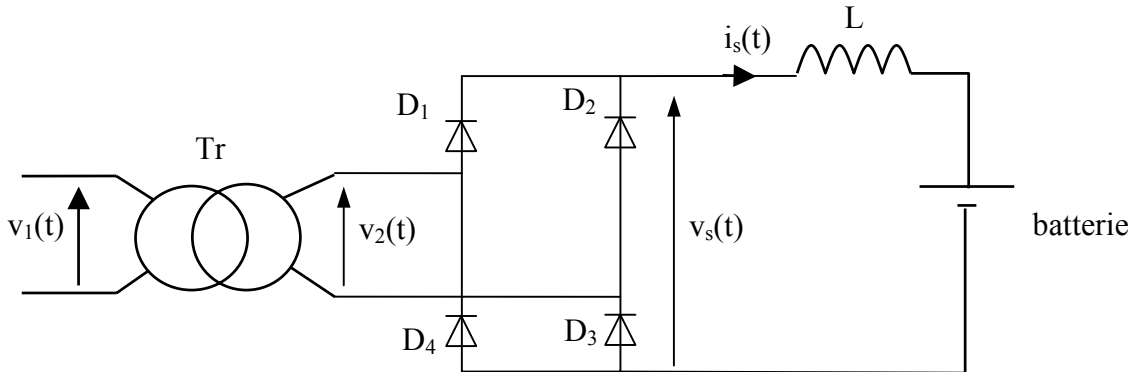
- 1) Quel est l'intérêt d'alimenter l'induit du moteur par l'intermédiaire d'un hacheur ?
- 2) Quel est l'effet de l'inductance L sur le courant $i(t)$?
- 3) La figure ci-dessous représente l'oscillogramme de la tension $u(t)$:



- a) Déterminer la valeur de la tension V fournie par la batterie.
 - b) Déterminer la période T de fonctionnement du hacheur. En déduire la fréquence f de fonctionnement.
 - c) Déterminer la valeur du rapport cyclique α .
 - d) Donner l'expression de la valeur moyenne $\langle u(t) \rangle$ de la tension $u(t)$ en fonction de V et α . Calculer la valeur numérique de $\langle u(t) \rangle$.
- 4) On se propose de mesurer la valeur moyenne de la tension $u(t)$. Indiquer l'appareil de mesure et la position à utiliser (DC ou AC).

3^{ème} partie : chargeur de la batterie d'accumulateurs (4 points)

Un chargeur permet de recharger la batterie à partir du réseau monophasé lorsque le chariot est à l'arrêt. Il est constitué d'un transformateur monophasé et d'un pont redresseur à quatre diodes supposées parfaites. Son schéma est représenté ci-dessous :



Le transformateur Tr est parfait.

La tension $v_1(t)$ est sinusoïdale, de valeur efficace $V_1 = 230 \text{ V}$ et de fréquence $f = 50 \text{ Hz}$.

La tension de sortie du transformateur $v_2(t)$ a pour valeur efficace $V_2 = 48 \text{ V}$.

On suppose que le courant de sortie $i_s(t)$ est ininterrompu.

- 1) Calculer le rapport de transformation m du transformateur.
- 2) Déterminer la valeur maximale $V_{2\text{max}}$ de la tension $v_2(t)$.
- 3) Quel est le rôle du pont de diodes ?
- 4) Tracer, sur la figure 1 du document réponse, l'allure de la tension $v_s(t)$ délivrée à la sortie du pont redresseur. Préciser la valeur maximale de $v_s(t)$ sur la même figure.

4^{ème} partie : détecteur optique (3 points)

Un détecteur optique embarqué comporte une source lumineuse et un capteur optique qui détecte la lumière réfléchi par la bande de guidage placée sur le sol.

- 1) La figure 2 du document réponse représente le chemin d'un rayon lumineux incident lorsque l'axe optique du détecteur est normal au plan de la bande réfléchissante.
Tracer le rayon réfléchi sur la figure 2 du document réponse.
- 2) La figure 3 représente le chemin d'un rayon incident lorsque l'axe optique du détecteur est dévié d'un angle $\hat{i} = 15^\circ$ par rapport à la normale au plan de la bande réfléchissante.
Tracer le rayon réfléchi sur la figure 3 du document réponse.
- 3) La figure 4 représente le chemin de 2 rayons incidents lorsque l'axe optique du détecteur est dévié.
Tracer les 2 rayons réfléchis sur la figure 4 du document réponse.

Document réponse à rendre avec la copie

