

Brevet de Technicien Supérieur

CONTRÔLE INDUSTRIEL

ET

RÉGULATION AUTOMATIQUE

U42 - Automatismes et logique

Durée : 2 heures

Coefficient : 2

Aucun document autorisé. Calculatrices interdites.

STATION DE NETTOYAGE EN PLACE (NEP)

Toutes les parties sont indépendantes et peuvent être traitées séparément

Le sujet comporte 14 pages

	Page	Barème
Sommaire :	1	
Description de la station de nettoyage	2	
Grafcet de conduite des tâches (GC)	3	
Tâche de lavage à la soude diluée	3	
Tâche de rinçage à l'eau froide :	4	
Question 1	4	9 points
Question 2	6	6 points
Question 3	6	1 point
Question 4	7	4 points
Annexe 1 : Schéma TI	8	
Documents réponses	9 à 14	

Les documents réponses n° 1, 2, 3 et 4 sont fournis en double exemplaire, un exemplaire étant à remettre avec la copie ; l'autre servant de brouillon éventuel.

CAE4AL

La qualité et la propreté jouent un rôle primordial dans une entreprise d'élaboration de produits alimentaires à base d'excédents des levures issues de brasseries. La présence d'une unité de nettoyage en place (NEP) se révèle indispensable et permet d'éliminer les traces de produit et autres contaminants dans les cuves et dans la tuyauterie, par circulation de diverses solutions, sans démontage, ni lavage manuel des appareils.

Ces solutions de nettoyage sont issues de trois produits : soude, acide nitrique et peroxyacide ou désinfectant bactéricide.

L'automatisation de cette installation est réalisée par un API ainsi qu'un pupitre opérateur utilisé par le technicien de fabrication.

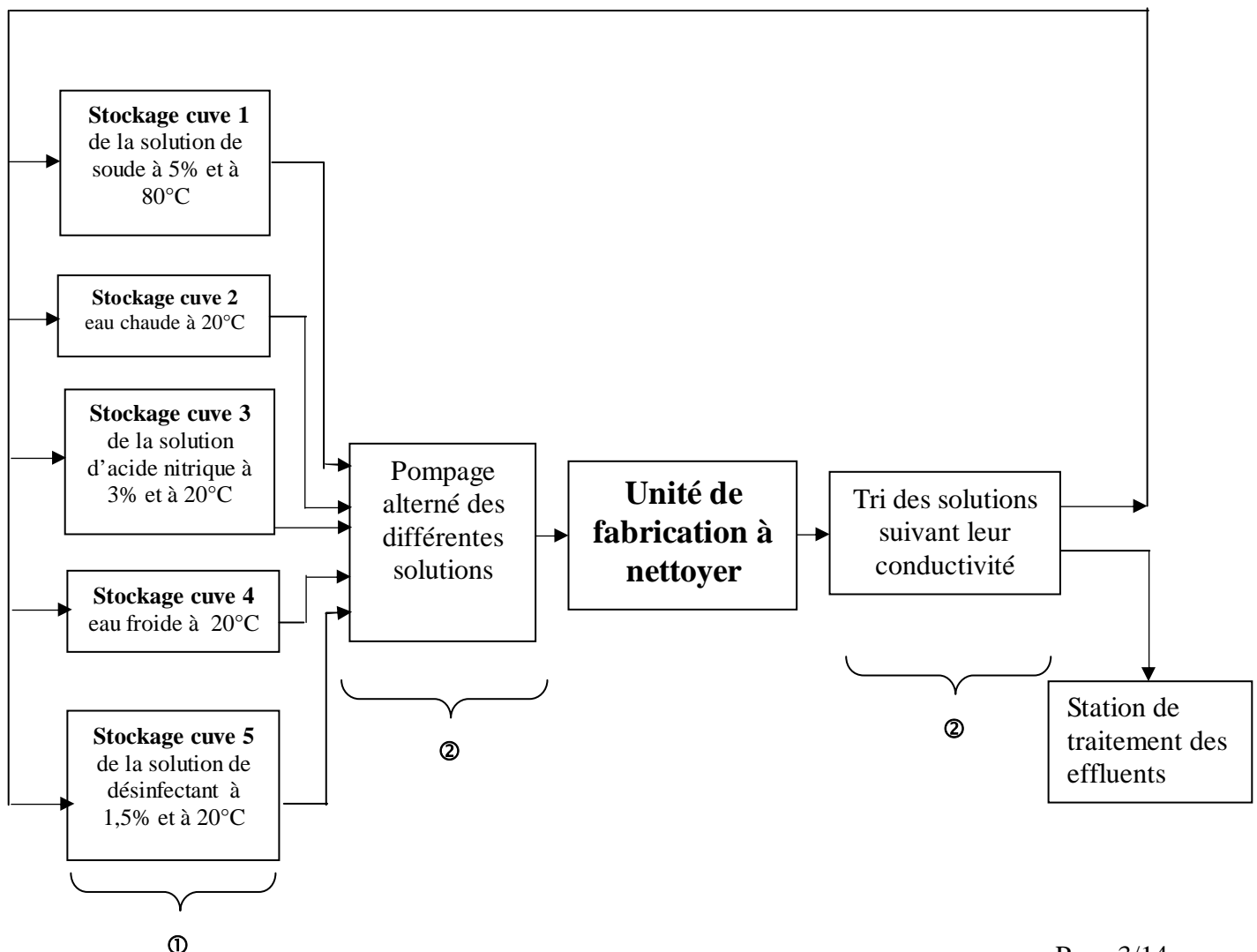
Cette station se décompose en deux parties :

-① le **stockage** et la préparation (non étudiée dans le sujet) des solutions actives à des températures et concentration imposées :

SOLUTIONS	CONCENTRATION	TEMPERATURE	SEUILS DE CONDUCTIVITE
Solution d'acide nitrique	3%	20°C	CLA
Solution de soude	5%	80°C	CLS
Solution de désinfectant	1,5%	20°C	CLD
Eau		20°C	CHE

-② la **circulation** dans l'unité de fabrication et la **récupération** ou l'**évacuation** des solutions suivant leur conductivité et en respectant le cycle décrit par le **grafcet de coordination (GC)**.

Voir le schéma TI de cette partie page 9.



CAE4AL

Description de la tâche de rinçage à l'eau froide :

A chaque appel de la tâche par GC et à condition que le niveau d'eau soit suffisant, on procède au sous tirage.

Après vérification de l'ouverture de la vanne de sous tirage, le tri débute en fonction du numéro du cycle de rinçage et du seuil de conductivité de la solution à rincer.

Dés que le seuil maximal de conductivité de l'eau propre (CHE) est atteint, l'eau de rinçage est récupérée. L'opération de rinçage se termine lorsqu'un volume de 2 m³ a transité par l'unité de fabrication.

La synchronisation entre les tâches et le grafcet de conduite est assurée par les variables étapes notées **X_i** avec **i n° de l'étape**.

QUESTION 1 :

- 1-1) Compléter les chronogrammes des électrovannes **EV3**, **EV6** et **EV10** à partir de l'instant **t₁** sur le document réponse n° 1.
- 1-2) En utilisant le tableau des variables ci dessous et en choisissant l'étape 30 comme étape initiale, écrire le grafcet d'un point de vue commande de la **tâche de rinçage à l'eau froide** (GRE).

Tableau des variables

Variable	Type	Fonction
EV1ou	Contact type NO (contact fermé si vanne ouverte)	Fin de course vanne de sous tirage de la soude diluée EV1 ouverte
EV6ou	Contact type NO (contact fermé si vanne ouverte)	Fin de course vanne de sous tirage d'eau froide EV6 ouverte
↑FT	Front montant issu de la sortie TOR du débitmètre	Impulsion délivrée à chaque passage de 10 litres
EV1	Electrovanne monostable type NF	Electrovanne de sous tirage de la soude
EV2	Electrovanne monostable type NF	Electrovanne de récupération de la soude
EV3	Electrovanne monostable type N0	Electrovanne de rejet des solutions
EV4	Electrovanne monostable type NF	Electrovanne de sous tirage de l'eau chaude
EV5	Electrovanne monostable type NF	Electrovanne de sous tirage de l'acide
EV6	Electrovanne monostable type NF	Electrovanne de sous tirage de l'eau froide
EV7	Electrovanne monostable type NF	Electrovanne de sous tirage du désinfectant
EV8	Electrovanne monostable type NF	Electrovanne de récupération de l'eau chaude
EV9	Electrovanne monostable type NF	Electrovanne de récupération de l'acide
EV10	Electrovanne monostable type NF	Electrovanne de récupération de l'eau propre
EV11	Electrovanne monostable type NF	Electrovanne de récupération du désinfectant
P2	Contacteur	Contacteur de commande de la pompe de sous tirage
C1,V	Mot interne en décimal	Valeur courante du compteur de cycle de rinçage à l'eau froide
C2,V	Mot interne en décimal	Valeur courante du compteur d'impulsions du débitmètre
CHE	Bit interne =1 si CT ≤ seuil de conductivité maxi de l'eau	Détection du seuil maximal de conductivité (eau propre)
CLD	Bit interne =1 si CT > seuil de conductivité mini du désinfectant	Détection du seuil minimal de conductivité (désinfectant)
CLA	Bit interne =1 si CT > seuil de conductivité mini d'acide	Détection du seuil minimal de conductivité (acide)
CLS	Bit interne =1 si CT > seuil de conductivité mini de soude	Détection du seuil minimal de conductivité (soude)
LL1	Bit interne=1 si niveau > seuil bas dans la cuve 1	Détection du seuil minimal de niveau de soude
LL4	Bit interne=1 si niveau > seuil bas dans la cuve 4	Détection du seuil minimal de niveau d'eau froide
TH1	Bit interne=1 si température atteinte dans cuve1	Détection du seuil minimal de température de soude (80°C)

CAE4AL

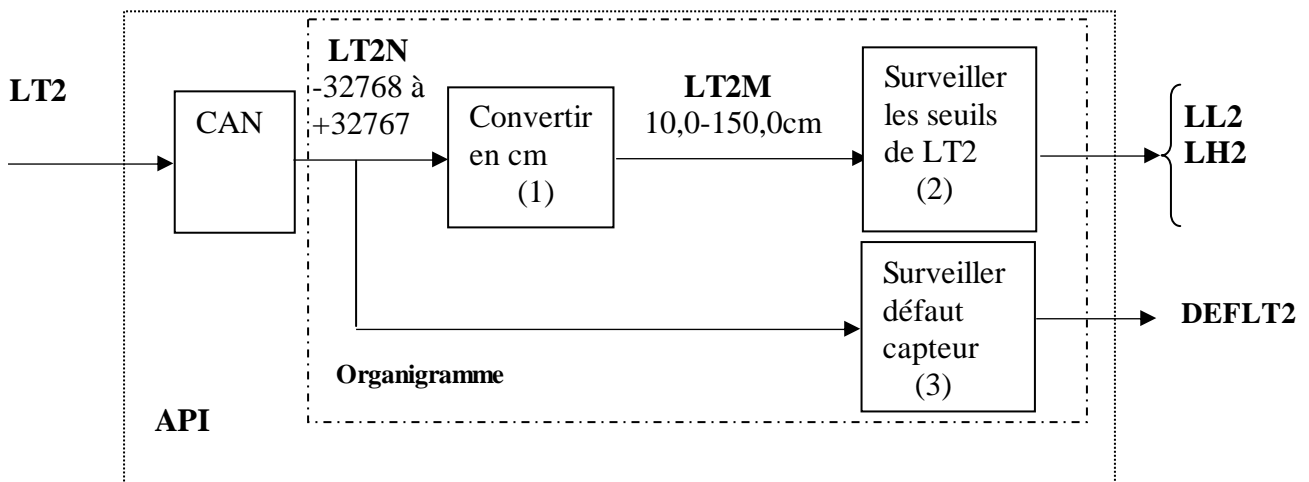
QUESTION 2 : Mise à l'échelle et seuils haut et bas du capteur transmetteur de niveau LT2

L'entrée analogique du capteur transmetteur (linéaire) **LT2** est représentée en binaire complément à 2 sur 16 bits dont un bit de signe, cette valeur numérique est notée : **LT2N**. Cette valeur est convertie en une grandeur physique **LT2M** exprimée en cm et ayant pour valeur supérieure 150,0 cm et pour valeur inférieure 10,0 cm. Voir le tableau ci dessous.

Signal transmetteur LT2 (mA)	Valeur numérique LT2N	Niveau cuve 2 LT2M (cm)	Plage	Seuils
$\geq 22,81$	≥ 32511		Dépassement haut	DEFLT2
22,81	32511		Plage de dépassement haut	
20,0005	27649			
20,0	27648	150,0	Plage nominale	LH2 =1 si LT2M > 140,0 cm
4,0	0	10,0		LL2 =1 si LT2M > 20,0cm
3,995	-1		Plage de dépassement bas	
1,1852	-4864			
$\leq 1,1852$	≤ -4864		Dépassement bas	DEFLT2

Dans ce tableau on définit deux seuils de niveau : LH2 et LL2 ainsi que la surveillance d'un défaut capteur en cas de dépassement bas ou haut : DEFLT2.

2-1) Déterminer une formule de conversion **pour la plage nominale**, correspondant au bloc (1) du schéma ci-dessous (laisser les coefficients sous forme de fractions).



2-2) En vous aidant du schéma blocs et du tableau ci-dessus, proposer un **organigramme** (appelé « Niveau LT2 ») réalisant :

- la fonction convertir en cm (1)
- la fonction surveiller les seuils (2)
- la fonction surveiller un défaut capteur (3)

QUESTION 3 : Choix du type de la sortie "impulsion" du débitmètre FT1 sur l'API

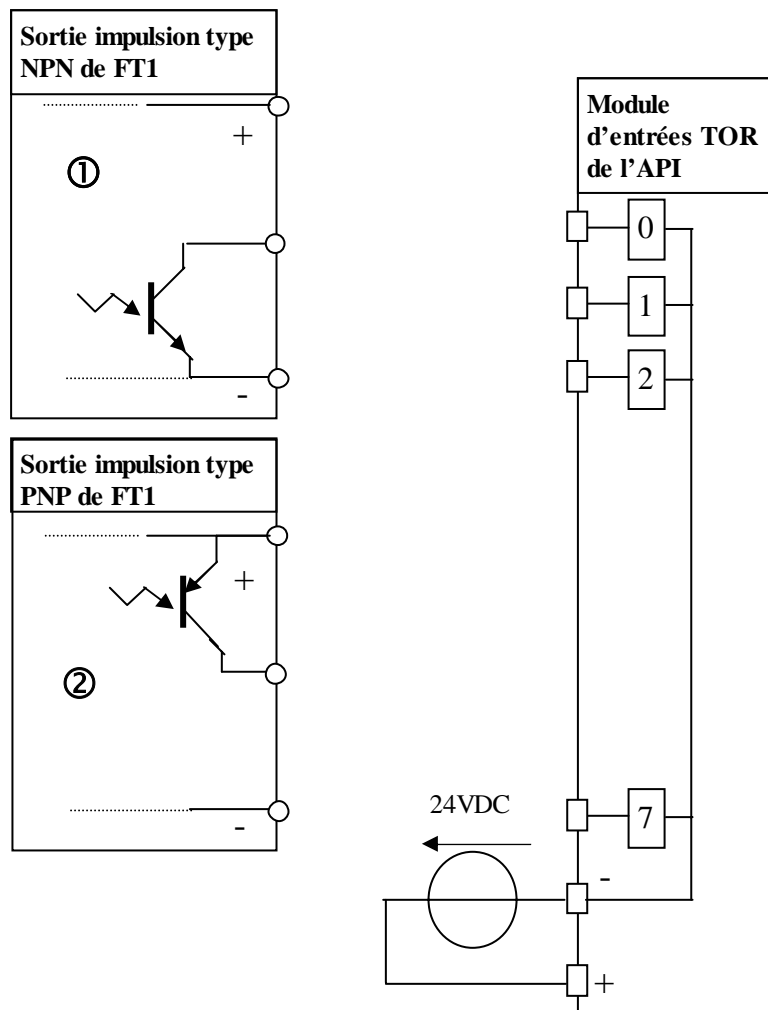
Afin de déterminer la consommation en soude concentrée on utilise la sortie impulsion d'un débitmètre dénommé FT1 (calibrage de 0,1l/impulsion). Cette information doit être raccordée sur le bornier du module d'entrées TOR de l'API, à l'emplacement de la voie n° 1.

La sortie impulsion à collecteur ouvert est disponible suivant deux options : type NPN ① ou type PNP②, voir schéma ci dessous. Sa tension d'alimentation est de 24VDC.

Dans notre cas le commun des entrées TOR de l'API est relié au potentiel moins (-).

Ce qui impose le choix ② de la sortie impulsion de FT1.

Compléter le schéma proposé sur le **document réponse n° 2** avec le type de sortie choisi.



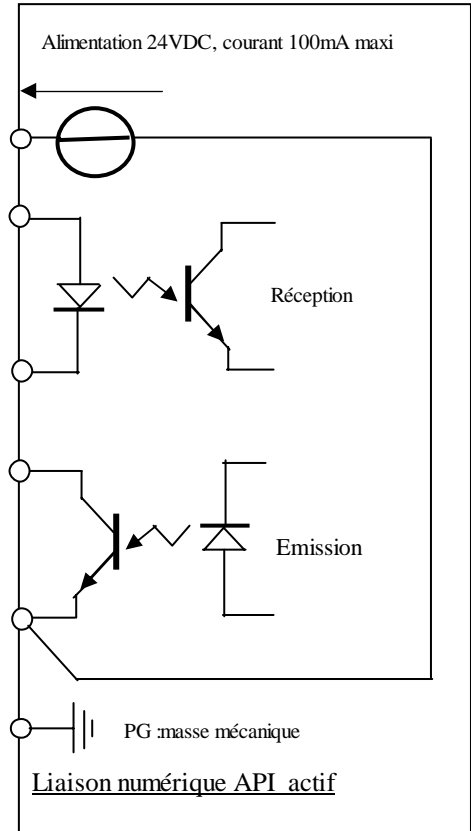
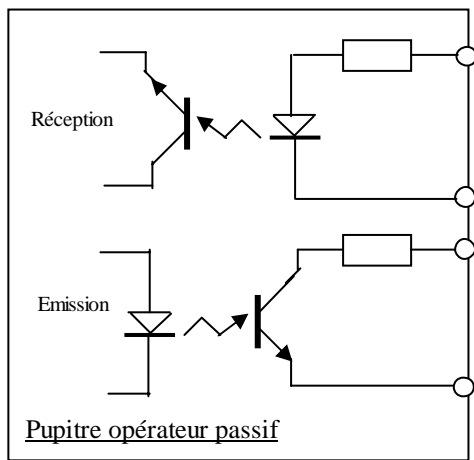
CAE4AL

QUESTION 4 : Liaison numérique entre pupitre opérateur et API

Un pupitre opérateur est connecté à l'automate via une jonction du type « boucle de courant ». Cette jonction permet la transmission d'informations alphanumériques, elle est du type série asynchrone en mode full duplex.

4-1) Quelle est la signification de l'expression « pupitre opérateur passif » sur le schéma de la liaison ?

4-2) Le constructeur préconise d'utiliser un câble à deux paires torsadées blindées de section 0,6 mm² et de raccorder le blindage côté API. Compléter le schéma de cette liaison sur le **document réponse n° 3**.



Le format de l'échange est défini pour chaque caractère émis avec les caractéristiques :

Débit 9600 bauds

1 bit de stop

1 bit de start

8 bits de données

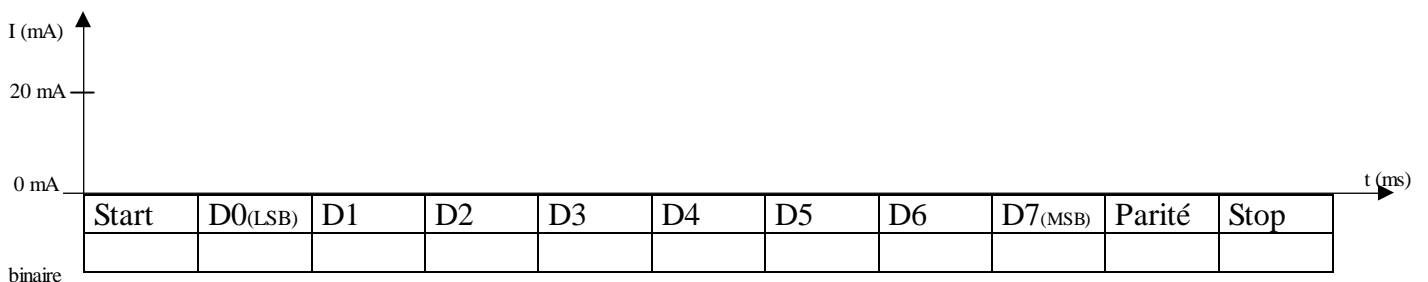
1 bit de parité impaire (odd)

L'absence de courant dans la boucle correspond soit à 1 bit de start soit à 1 bit de données au « 0 » logique.

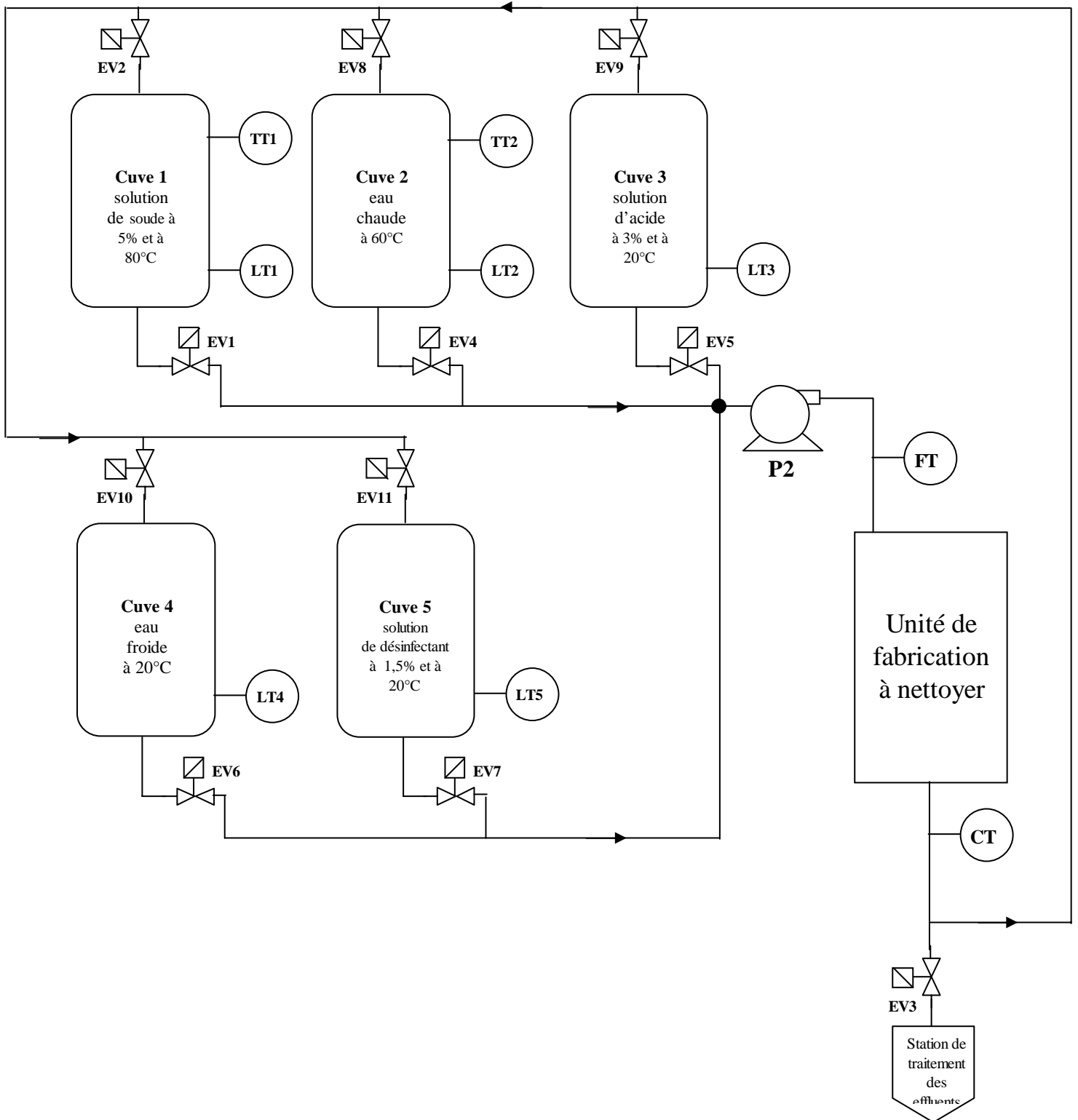
La présence d'un courant de 20 mA dans la boucle correspond soit à 1 bit de stop soit à 1 bit de donnée au « 1 » logique.

Au repos la ligne est au « 1 » logique.

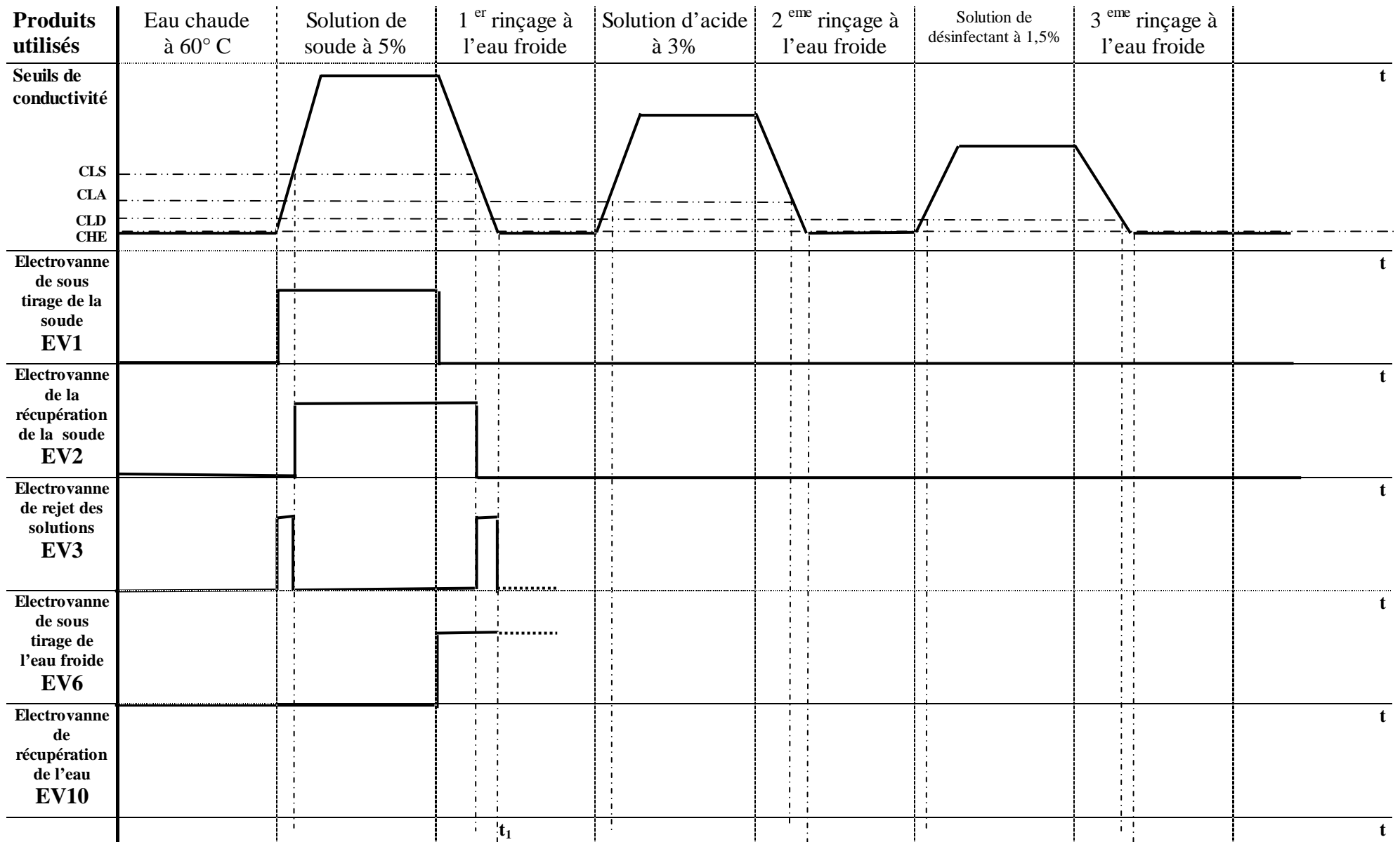
4-3) Compléter la trame $i = f(t)$, sur le **document réponse n° 4**, émise lors de l'envoi du caractère « M » soit la valeur « 4D » en hexadécimal d'après le code ASCII.



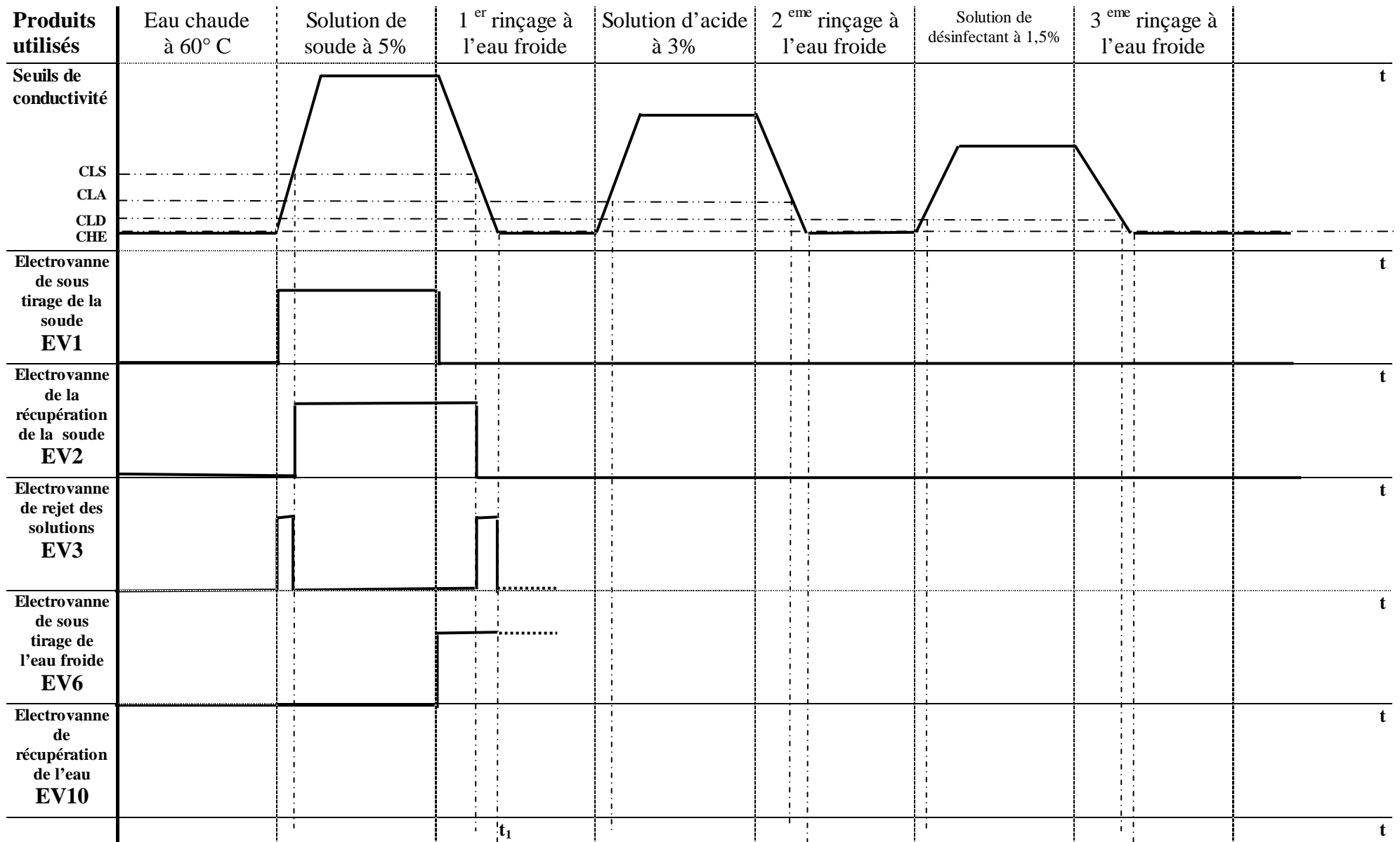
SCHEMA TI DE LA STATION DE NETTOYAGE :



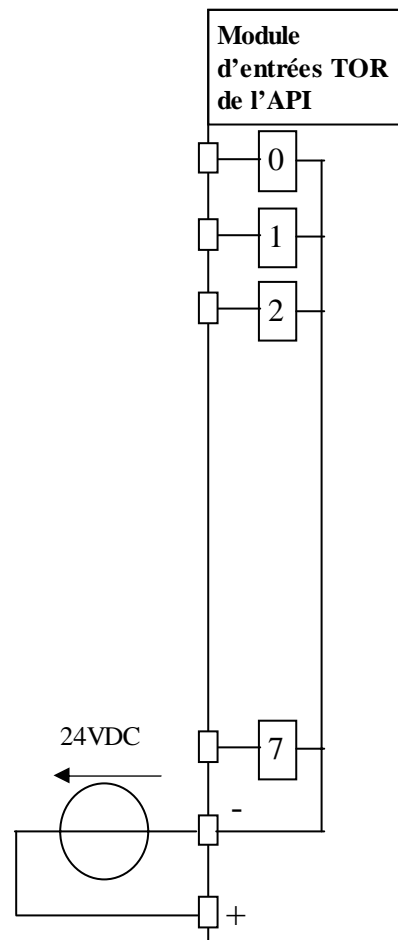
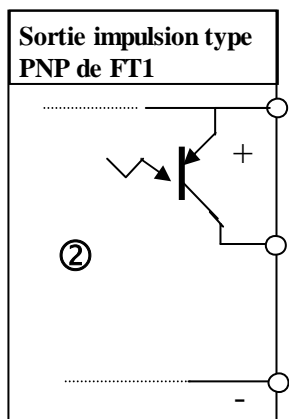
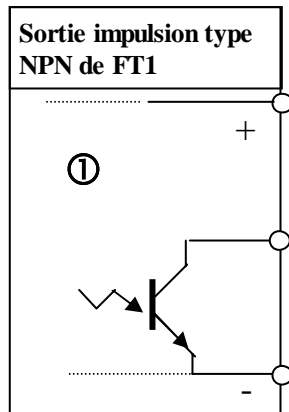
DOCUMENT RÉPONSE N° 1 (question 1-1)



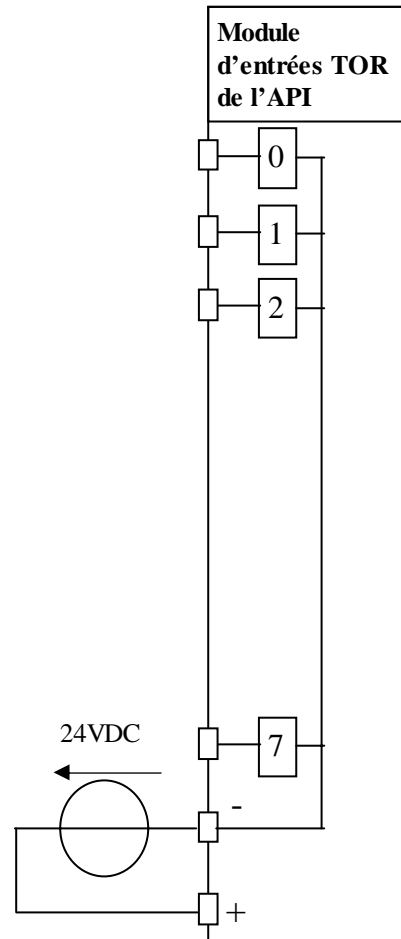
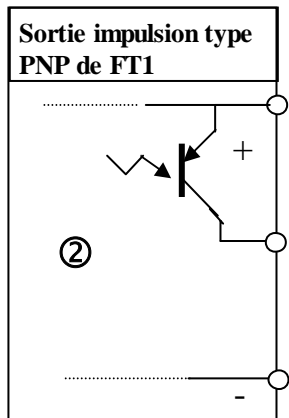
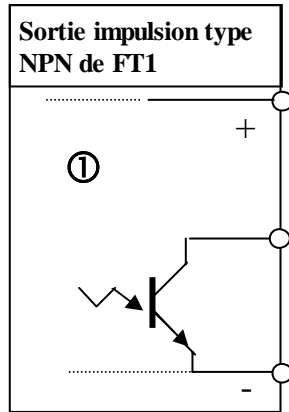
DOCUMENT RÉPONSE N° 1 bis (question 1-1)



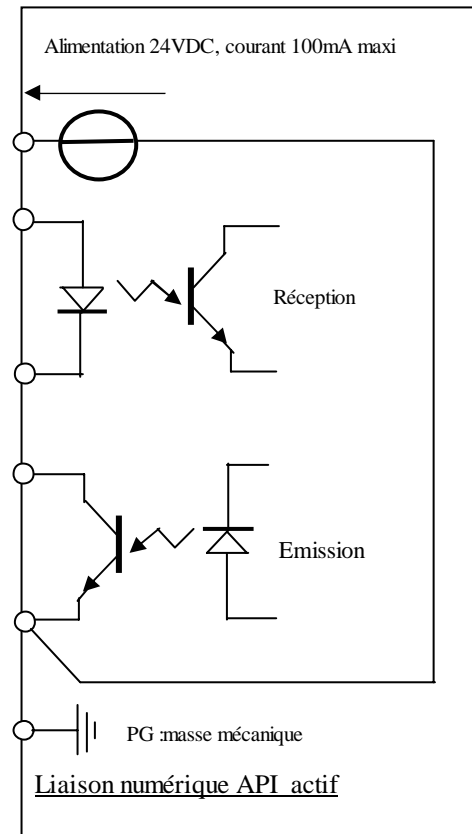
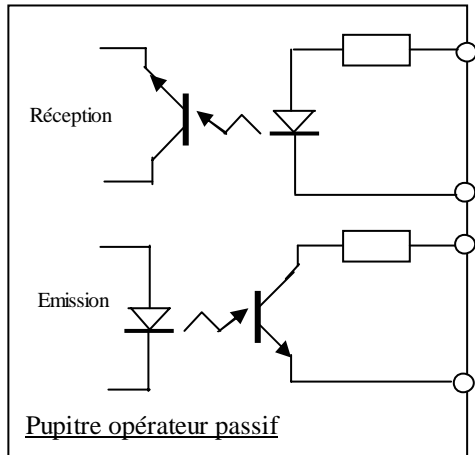
DOCUMENT RÉPONSE N° 2 (question 3)



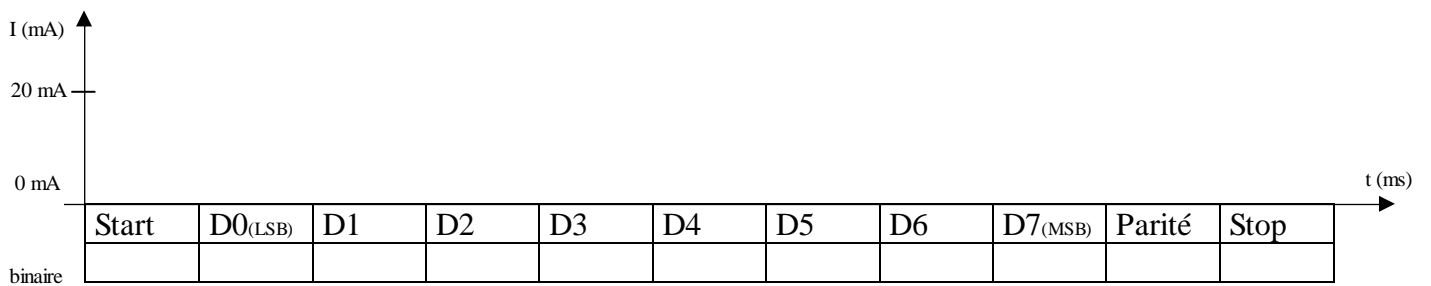
DOCUMENT RÉPONSE N° 2 bis (question 3)



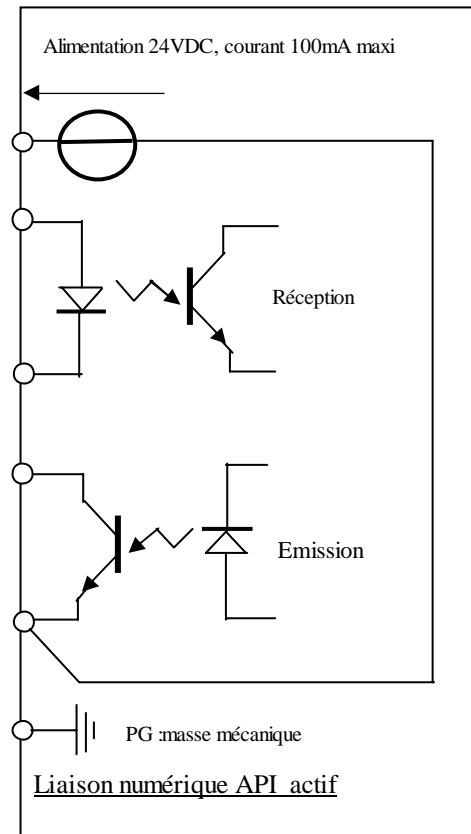
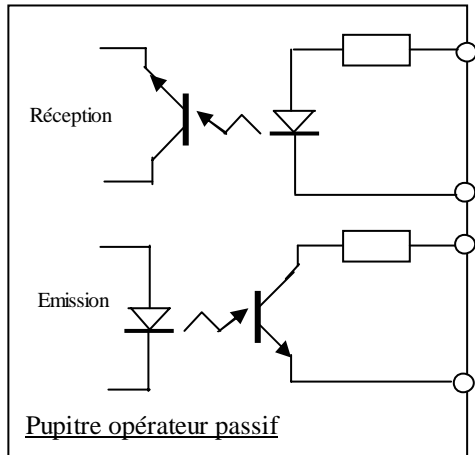
DOCUMENT RÉPONSE N° 3 (question 4-2)



DOCUMENT RÉPONSE N° 4 (question 4-3)



DOCUMENT RÉPONSE N° 3 bis (question 4-2)



DOCUMENT RÉPONSE N° 4 (question 4-3)

