

Brevet de Technicien Supérieur

**CONTRÔLE INDUSTRIEL
et
RÉGULATION AUTOMATIQUE**

U42 – Automatismes et logique

Durée : 2 heures

Coefficient : 2

Aucun document autorisé. Calculatrices interdites.

Tout autre matériel est interdit.

Avant de composer, assurez-vous que l'exemplaire qui vous a été remis est bien complet. Ce sujet comporte 9 pages numérotées de 1/9 à 9/9.

ATTENTION :

**Le DOCUMENT RÉPONSE (pages 8/9 et 9/9)
est fourni en double exemplaire, un exemplaire étant
à remettre avec la copie ; l'autre servant de brouillon éventuel.**

CAE4AL

<u>Barème</u> :	Question 1	8 points
	Question 2	4 points
	Question 3-1	3 points
	Question 3-2	2 points
	Question 3-3	3 points

Fabrication de la bière

La bière est un produit naturel. Elle est constituée essentiellement d'eau, d'orge, de houblon riche en résines amères et huiles aromatiques et de levure qui transforme le sucre en alcool et en gaz carbonique lors de la fermentation.

La fabrication de la bière nécessite différentes étapes :

- Le maltage (8 à 9 jours) : Il consiste à faire germer l'orge en trempant les grains dans l'eau. Lorsque la germination est terminée, les grains sont séchés à l'air chaud.
- Le concassage : Les grains de malt sont broyés pour obtenir une farine grossière appelée mouture.
- Le brassage (8 à 9 heures) : On mélange dans une **chaudière** le malt et le houblon avec de l'eau. Le mélange va alors subir plusieurs paliers de température durant un temps défini pour chaque recette de bière jusqu'à atteindre environ 76 °C. Ces paliers de température permettent entre 44 – 50 °C un équilibre des protéines et entre 67 – 76 °C une composition en sucre du moût.
- La fermentation (8 à 18 jours) : La fermentation débute par le refroidissement puis l'oxygénation du moût par injection d'air stérile.
- Une fois refroidi et oxygéné, on introduit les levures qui transforment les sucres en alcool et en gaz carbonique en dégageant de la chaleur.
- L'affinage (de quelques jours à plusieurs semaines) : Il permet à la bière jeune d'acquieser son bouquet et sa finesse grâce à une maturation lente.
- La filtration : Elle permet d'éliminer les matières en suspension pour donner à la bière sa limpidité définitive.
- Le conditionnement : La bière est conditionnée en canettes de 25 et 33 cl ou en fûts de 30 et 50 l.

L'étude est limitée aux étapes *de brassage et de fermentation* dont le schéma figure en **annexe 1, page 5/9**.

La partie opérative peut se décomposer en deux sous-ensembles :

- L'unité de brassage
- L'unité de stockage du moût dans les **fermenteurs**.

La partie commande s'organise autour d'un système de supervision qui permet notamment de programmer les recettes et d'envoyer les ordres de fabrication à destination d'un automate programmable.

1^{ère} partie : ÉTUDE DU BRASSAGE

L'opérateur donne l'ordre de brassage (dbra) d'une quantité de moût permettant de remplir complètement un des fermenteurs à condition que la chaudière et les trémies peseuses soient vides.

La préparation du brassage commence par l'acheminement simultané des farines de malt et de houblon jusqu'aux trémies peseuses ; ceci est réalisé par de l'air comprimé insufflé dans les canalisations et des turbines à godets motorisés.

Puis le brassage nécessite l'introduction simultanée du malt et de l'eau en agitant et en chauffant le mélange réalisé par la recirculation du moût à travers un échangeur régulé en température.

On ajoute le houblon lorsque la température atteint 48 °C.

La quantité d'eau délivrée est mesurée indirectement par le niveau haut obtenu grâce à tous les éléments constitutifs du moût (l'introduction des farines est plus rapide que l'introduction de l'eau).

Le moût est maintenu en température pendant deux heures puis on arrête l'agitation et le chauffage.

L'information fin de brassage (FBRA) est alors transmise au superviseur qui autorise (Valid(i)) en retour le transfert du moût dans un fermenteur à l'aide de la pompe P2 qui s'arrête lorsque le niveau bas est atteint. (La gestion des électrovannes de remplissage EVF(i) d'un fermenteur est traitée à la question 3.)

QUESTION 1

Réaliser le grafcet de préparation et brassage du moût en utilisant les mnémoniques d'entrées/sorties de l'**annexe 2 page 6/9 sur le document réponse page 9/9**.

2^{ème} partie : PROGRAMMATION DU SUPERVISEUR

La chaîne de production comporte dix fermenteurs qui sont remplis en fonction des besoins.

L'indice (i) représente le numéro d'un des fermenteurs. ($0 \leq i \leq 9$)

La conduite de la fermentation se fait en contrôlant la température, la pression et en mesurant la densité du moût qui est un indicateur du degré de maturation de la bière puisqu'en fin de fermentation, la levure se redépose en fond de cuve.

Le programme d'exploitation doit permettre de sélectionner parmi les fermenteurs pleins (**f(i) = 1**), celui dont la densité du moût **d(i)** est la plus élevée en fond de cuve, en faisant varier i de 0 à 9.

NB : On utilisera les variables **Dmax**, pour mémoriser la densité maximale et **FERM** le numéro du fermenteur correspondant.

QUESTION 2

Réaliser l'organigramme permettant de choisir le fermenteur **FERM** correspondant au **Dmax**.

3^{ème} partie : FONCTIONNEMENT SÉQUENTIEL DU FERMENTEUR 1

Voir schéma et mnémoniques entrées/sorties en **annexe 3 page 7/9**.

La fermentation entraîne une élévation de température mais aussi une augmentation de pression par dégagement gazeux dans un réservoir clos. Une légère surpression de 10 % de la pression atmosphérique est bénéfique pour le déroulement de la fermentation.

Pour la survie du réservoir, cette surpression n'est tolérable que jusqu'à 30 % de la pression atmosphérique. L'électrovanne EVMA sert à doser cette pression. D'autre part, cette électrovanne doit rester ouverte lors du remplissage ou de la vidange d'un fermenteur.

QUESTION 3-1

Faire le grafcet permettant de remplir entièrement ou de vider totalement ou partiellement le fermenteur.

Étape initiale : 200

Ordre de démarrage : valid(i) ou Du(i)

Conditions d'arrêt : full f(i), empty e(i) ou $\overline{Du(i)}$

QUESTION 3-2

Réaliser le logigramme permettant de gérer le maintien en pression correcte du **fermenteur 1** entre p10 et p30.

On pourra utiliser toutes portes logiques utiles, bascules...

L'électrovanne de mise à l'air libre devra également être fermée lorsque le fermenteur est vide

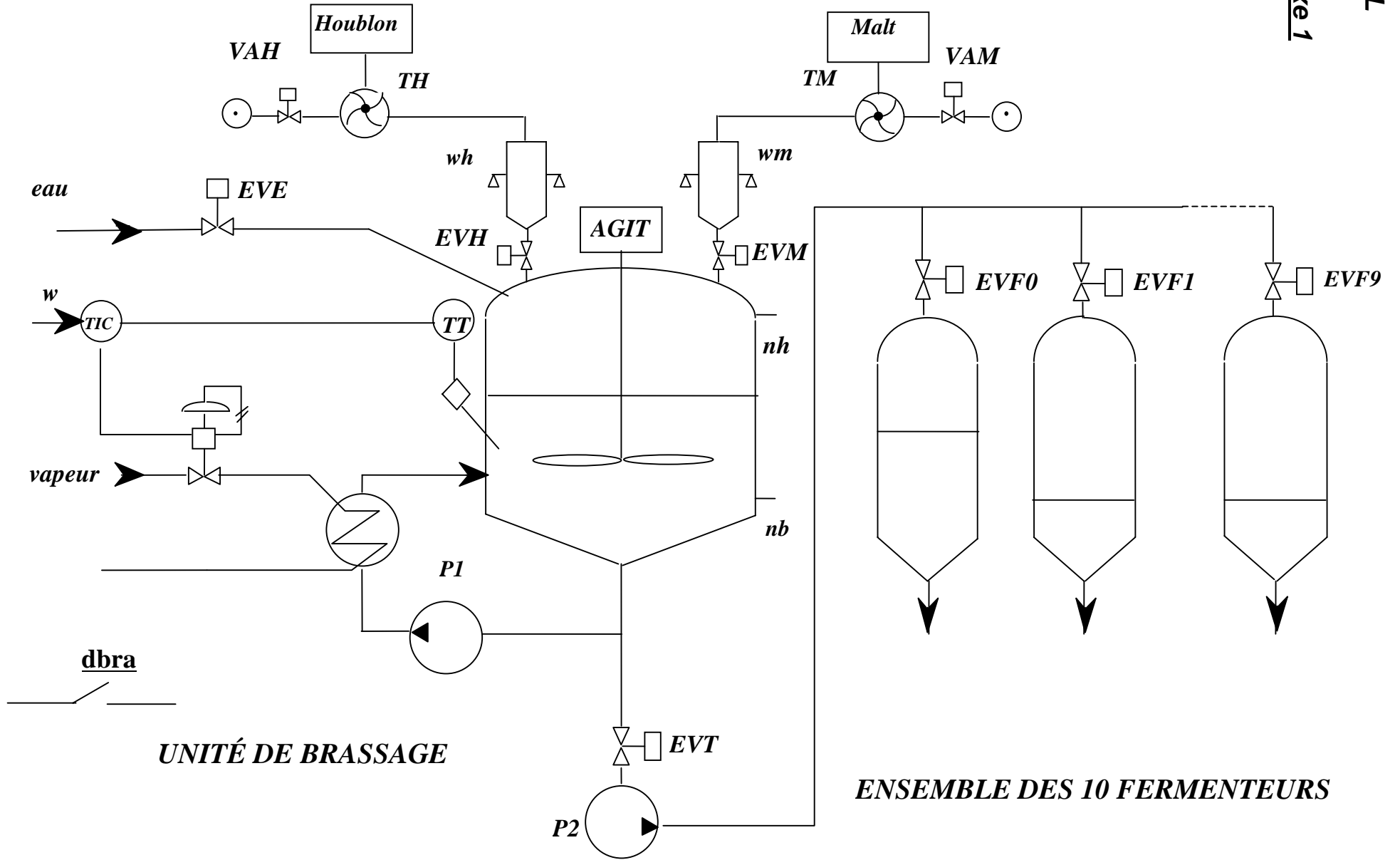
QUESTION 3-3

On utilise un transmetteur 0-20 mA pour mesurer la température (40 °C correspond à 0 mA et 80 °C correspondant à 20 mA). On a en sortie une information sur 1 octet non signé.

Reproduire et compléter le tableau de correspondance suivant :

Température	Binaire	Hexa
40	0000 0000	
56		
80		FF

BRASSAGE ET FERMENTATION



Annexe 2Unité de brassageMnémonique des entrées/sorties de l'automate

ENTRÉES	
nh	Niveau haut de la chaudière, à 1 si recouvert
nb	Niveau bas de la chaudière, à 0 si recouvert
Tt	Température en degré Celsius
	Mesure de pesée du malt nécessaire à la préparation :
wm0	Trémie malt vide
wm1	Trémie malt pleine
	Mesure de pesée du houblon nécessaire à la préparation :
wh0	Trémie houblon vide
wh1	Trémie houblon pleine
Valid(i)	Bit d'autorisation de vidange de la chaudière transmise par le superviseur
dbra	Ordre de lancement du brassage

SORTIES	
AGIT	Mélangeur
EVE	Électrovanne d'admission d'eau
EVH	Électrovanne d'alimentation du houblon dans la chaudière
EVM	Électrovanne d'alimentation du malt
EVT	Électrovanne d'évacuation du moût vers les fermenteurs
TH	Turbine d'amenée du houblon dans la trémie
TM	Turbine d'amenée du malt dans la trémie
VAH	Électrovanne d'insufflation d'air comprimé dans la canalisation de houblon
VAM	Électrovanne d'insufflation d'air comprimé dans la canalisation de malt
TIC	Régulation de température
P1	Pompe de recirculation de chauffage
P2	Pompe d'évacuation du moût vers les fermenteurs
FBRA	Bit d'état transmis au superviseur en fin de brassage

CAE4AL

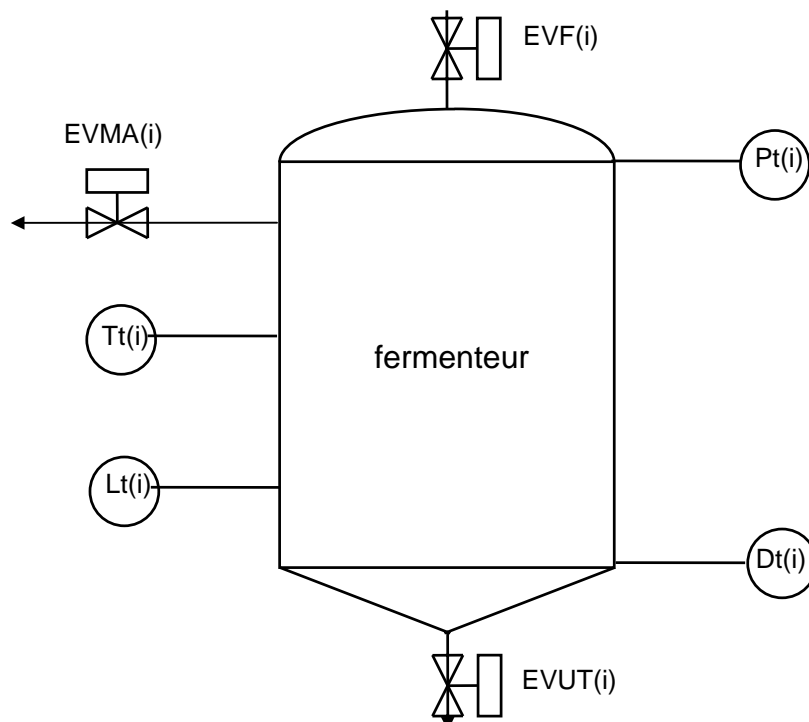
Nb : Tous les actionneurs sont monostables, les électrovannes sont normalement fermées (NF).

Annexe 3Unité de fermentationMnémonique des entrées/sorties de l'automate

Nb : L'indice i représente le numéro d'un des fermenteurs

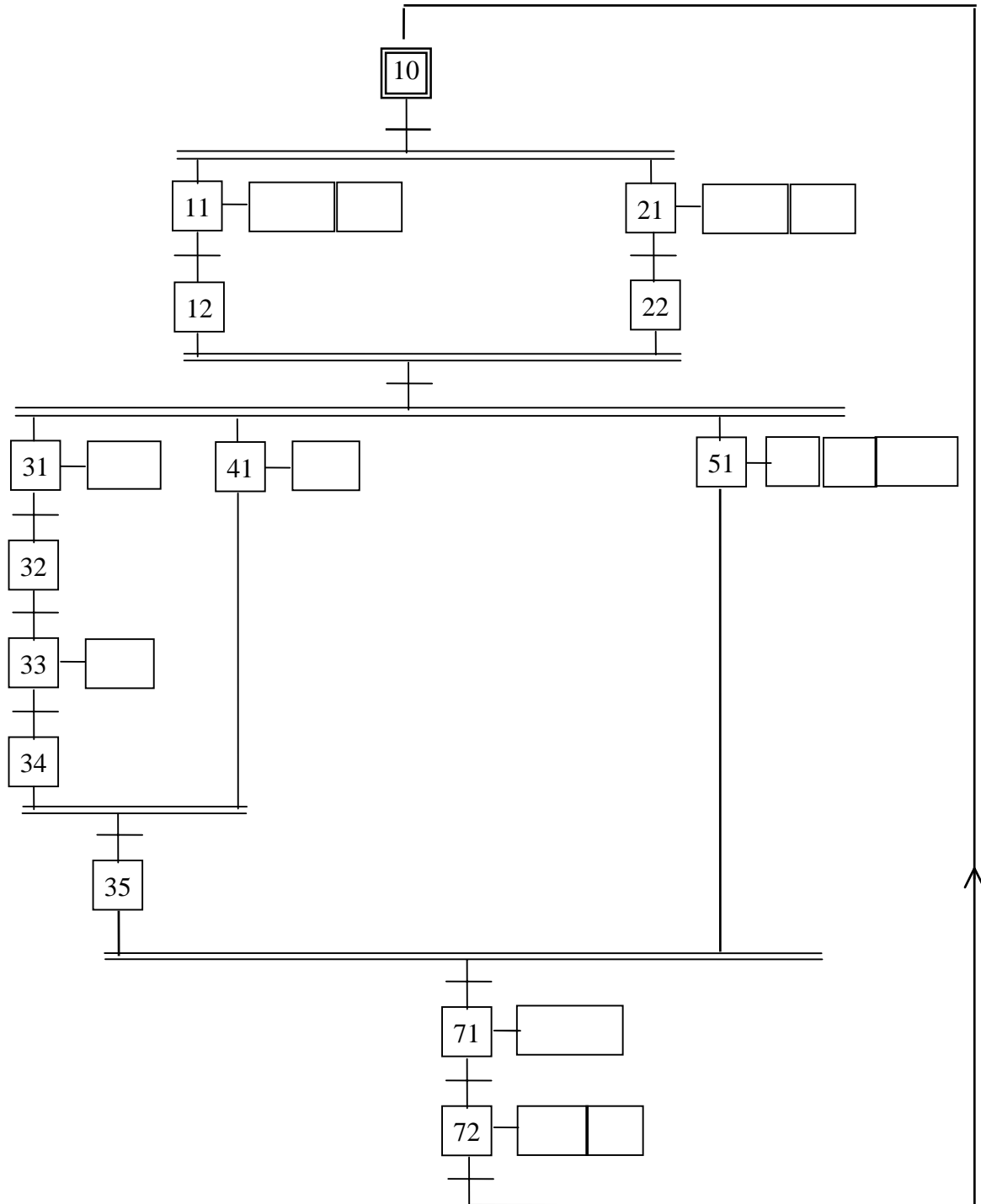
ENTRÉES	
Dt(i)	Transmetteur de densité qui délivre d(i)
Lt(i)	Transmetteur de niveau qui délivre deux seuils d'informations : f(i) : full ; fermenteur i plein e(i) : empty ; fermenteur i vide
Pt(i)	Transmetteur de pression qui délivre deux seuils d'informations : p10 : pression $\leq 0,1$ bar relatif p30 : pression $\geq 0,3$ bar relatif
Du(i)	Demande d'utilisation du moût (vidange totale ou partielle) en provenance du superviseur
Valid(i)	Bit d'autorisation de vidange de la chaudière transmise par le superviseur

SORTIES	
EVF(i)	Électrovanne de remplissage d'un fermenteur (NF)
EVMA(i)	Électrovanne de mise à l'air libre (NF)
EVUT(i)	Électrovanne de vidange du fermenteur pour utilisation (NF)

Détail d'un fermenteur

DOCUMENT-RÉPONSE

Question 1



DOCUMENT-RÉPONSE

Question 1

